

**BPW Gummi- und Drehstabfederachsen,  
BPW Verbindungseinrichtungen**

**BPW rubber suspension axles and torsion bar axles,  
BPW connecting assemblies**

**Essieux à suspension caoutchouc et essieux à barre de torsion,  
Dispositifs d'attelage BPW**

**Assali BPW con barra in gomma e assali BPW con barra di  
torsione, dispositivi d'accoppiamento BPW**

ERSATZTEILLISTEN / SPARE PARTS LIST / PIÈCES DE RECHANGE / LISTA PEZZI DI RICAMBIO

**PKW**

**Stand: 01.09.04 - Änderungen vorbehalten.**  
Valid: 01.09.04 - Subject to change (without notice).  
*Edition : 01.09.04 - Sous réserve de modifications.*  
Aggiornamento: 01.09.04 - Modifiche sono possibili.

## Inhaltsverzeichnis / Contents

<b>1</b>	<b>Gummifederachsen / Drehstabfederachsen</b>	
	Achstyp-Erklärung, Sachnummern-Erklärung	Seite 5-7
1.1	Gummifederachsen, Typ CB / CS	Seite 8-9
	Drehstabfederachsen, Typ DB / DS	Seite 10-11
1.2	Radbremsen, Typ -5, -6, -7 und R 234-76	Seite 12-19
1.3	Radlager, Dichtungen, Naben und Bremstrommeln	Seite 20-47
1.4	Bremsseilzüge	Seite 48-50
1.5	Radbolzen / Radschrauben	Seite 52-53
<b>2</b>	<b>Verbindungseinrichtungen</b>	
	Typenerklärung, Verkaufsbezeichnung, Sachnummern-Erklärung	Seite 55-57
2.1	Zugverbindende Einrichtungen, ZAF 1,0-1	Seite 58-59
2.2	Zugverbindende Einrichtungen, ZAF (gasfederunterstützter Handbremshebel)	Seite 60-63
2.3	Zugverbindende Einrichtungen, ZAF (Totpunkt-Handbremshebel)	Seite 64-69
2.4	Zugverbindende Einrichtungen, ZAF -2	Seite 70-73
2.5	Zugverbindende Einrichtungen, ZFKR / ZGKR (PAV / SR - Ausf. X)	Seite 74-79
2.6	Zugverbindende Einrichtungen, ZFKR / ZGKR (PAV / SR - Ausf. A-S)	Seite 80-83
2.7	Zugverbindende Einrichtungen, ZFKR (AK)	Seite 84-85
2.8	Zugverbindende Einrichtungen, aufsteckbar ZAAQ	Seite 86-87
2.9	Zugdeichsel mit abnehmbarer Verbindungseinrichtung, ZAA	Seite 88-93
<b>3</b>	<b>Höhenverstellbare Zugdeichseln mit zugverbindender Einrichtung</b>	
	Typenerklärung, Verkaufsbezeichnung, Sachnummern-Erklärung	Seite 94-97
3.1	Zugdeichsel mit zugverbindender Einrichtung - höhenverstellbar, ZKV	Seite 98-105
3.2	Zugdeichsel mit zugverbindender Einrichtung - höhenverstellbar, ZRV	Seite 106-112
3.3	Zugdeichsel mit zugverbindender Einrichtung - höhenverstellbar, ZAV-1	Seite 114-122
3.4	Zugdeichsel mit zugverbindender Einrichtung - höhenverstellbar, ZAV-4 / -5	Seite 124-131
<b>4</b>	<b>Bremsgestänge und Stoßdämpfer</b>	
4.1	Einachsbremsgestänge und Tandembremsgestänge	Seite 132-134
4.2	Stoßdämpfer	Seite 135
<b>1</b>	<b>Rubber suspension axles / Torsion bar axles</b>	
	Explanation of axle type codes, explanation of axle code numbers	page 5-7
1.1	Rubber suspension axles, type CB / CS	page 8-9
	Torsion bar axles, type DB / DS	page 10-11
1.2	Wheel brakes, type -5, -6, -7 and R 234-76	page 12-19
1.3	Wheel bearing, seals, hubs and brake drums	page 20-47
1.4	Brake cables	page 48-50
1.5	Wheel studs / Wheel bolts	page 52-53
<b>2</b>	<b>Connection assemblies</b>	
	Type explanation, marketed under, explanation of code numbers	page 55-57
2.1	Connection towing attachments, ZAF 1,0-1	page 58-59
2.2	Connection towing attachments, ZAF (gas spring-assisted handbrake lever)	page 60-63
2.3	Connection towing attachments, ZAF (over centre position handbrake lever)	page 64-69
2.4	Connection towing attachments, ZAF -2	page 70-73
2.5	Connection towing attachments, ZFKR / ZGKR (PAV / SR - Design X)	page 74-79
2.6	Connection towing attachments, ZFKR / ZGKR (PAV / SR - Design A-S)	page 80-83
2.7	Connection towing attachments, ZFKR (AK)	page 84-85
2.8	Conncting towing attachments, ZAAQ can be connected	page 86-87
2.9	ZAA drawbars with removable connection assembly	page 88-93
<b>3</b>	<b>Height adjustable drawbars with towing attachment</b>	
	Type explanation, marketed under, explanation of code numbers	page 94-97
3.1	Drawbar with towing attachment - height adjustable, type ZKV	page 98-105
3.2	Drawbar with towing attachment - height adjustable, type ZRV	page 106-112
3.3	Drawbar with towing attachment - height adjustable, type ZAV-1	page 114-122
3.4	Drawbar with towing attachment - height adjustable, type ZAV-4 / -5	page 124-131
<b>4</b>	<b>Linkage rods and shock absorbers</b>	
4.1	Linkage rods for single and tandem axles	page 132-134
4.2	Shock absorber	page 135

# BPW Original-Ersatzteile, PKW

## BPW Pièces de rechange, PKW

### Table des matières / Sommario

<b>1</b>	<b>Essieu à suspension caoutchouc / Essieu à barre de torsion</b>	
	Explication des numéros de référence	Page 5-7
1.1	Essieux à suspension caoutchouc, type CB / CS	Page 8-9
	Essieux à barre de torsion, type DB / DS	Page 10-11
1.2	Freins sur roue, type -5, -6, -7 et R 234-76	Page 12-19
1.3	Roulements, joints, moyeux et tambours de frein	Page 20-47
1.4	Câbles de frein gainés	Page 48-50
1.5	Goujons de roue / écrou de roue	Page 52-53
<b>2</b>	<b>Dispositifs d'attelage</b>	
	Explication concernant le type, désignation commerciale, explication des numéros de référence pour timon	Page 55-57
2.1	Dispositifs d'attelage, ZAF 1,0-1	Page 58-59
2.2	Dispositifs d'attelage, ZAF (levier de frein manuel assisté par ressort à gaz)	Page 60-63
2.3	Dispositifs d'attelage, ZAF (levier de frein manuel à point mort)	Page 64-69
2.4	Dispositifs d'attelage, ZAF -2	Page 70-73
2.5	Dispositifs d'attelage, ZFKR / ZGKR (PAV / SR - exécution X)	Page 74-79
2.6	Dispositifs d'attelage, ZFKR / ZGKR (PAV / SR - exécution A-S)	Page 80-83
2.7	Dispositifs d'attelage, ZFKR (AK)	Page 84-85
2.8	Dispositifs d'attelage ZAAQ, poids total autorisé	Page 86-87
2.9	Timons avec dispositif d'attelage amovible ZAA	Page 88-93
<b>3</b>	<b>Timons réglables en hauteur avec dispositifs d'attelage à inertie</b>	
	Explication concernant le type, désignation commerciale, explication des numéros de référence pour timon	Page 94-97
3.1	Timon avec dispositif d'attelage - réglable en hauteur, type ZKV	Page 98-105
3.2	Timon avec dispositif d'attelage - réglable en hauteur, type ZRV	Page 106-112
3.3	Timon avec dispositif d'attelage - réglable en hauteur, type ZAV-1	Page 114-122
3.4	Timon avec dispositif d'attelage - réglable en hauteur, type ZRV-4 / -5	Page 124-131
<b>4</b>	<b>Timonerie de frein et amortisseur</b>	
4.1	Timonerie de frein pour essieu simple et tandem	Page 132-134
4.2	Amortisseur	Page 135
<b>1</b>	<b>Assale con barra in gomma / Assale a barra di torsione</b>	
	Legenda delle sigle assali, Legenda dei numeri di riferimento	pagina 5-7
1.1	Assale con barra in gomma, tipo CB / CS	pagina 8-9
	Assale a barra di torsione, tipo DB / DS	pagina 10-11
1.2	Freno-ruota, tipo -5, -6, -7 e R 234-76	pagina 12-19
1.3	Cuscinetti, guarnizioni, mozzi e tamburi con freno	pagina 20-47
1.4	Cavi di comando freno	pagina 48-50
1.5	Colonneta ruota / vite ruota	pagina 52-53
<b>2</b>	<b>Dispositivi d'accoppiamento</b>	
	Interpretazione della tipologia, denominazione di vendita, interpretazione del codice	pagina 55-57
2.1	Dispositivi d'accoppiamento ad innesto ZAF 1,0-1	pagina 58-59
2.2	Dispositivi d'accoppiamento ad innesto ZAF (leva del freno di stazionamento con molla a gas)	pagina 60-63
2.3	Dispositivi d'accoppiamento ad innesto ZAF (leva del freno di stazionamento a punto morto)	pagina 64-69
2.4	Dispositivi d'accoppiamento ad innesto ZAF -2	pagina 70-73
2.5	Dispositivi d'accoppiamento ad innesto, ZFKR / ZGKR (PAV / SR - esecuzione X)	pagina 74-79
2.6	Dispositivi d'accoppiamento ad innesto, ZFKR / ZGKR (PAV / SR - esecuzione A-S)	pagina 80-83
2.7	Dispositivi d'accoppiamento ad innesto, ZFKR (AK)	pagina 84-85
2.8	Dispositivi d'accoppiamento ad innesto ZAAQ	pagina 86-87
2.9	Timone di traino con giunto d'accoppiamento estraibile ZAA	pagina 88-93
<b>3</b>	<b>Dispositivo di traino regolabile in altezza con freno ad inerzia.</b>	
	Interpretazione della tipologia, denominazione di vendita, interpretazione del codice	pagina 94-97
3.1	Timone di traino con dispositivo d'accoppiamento - regolabile in altezza, Typ ZKV	pagina 98-105
3.2	Timone di traino con dispositivo d'accoppiamento - regolabile in altezza, Typ ZRV	pagina 106-112
3.3	Timone di traino con dispositivo d'accoppiamento - regolabile in altezza, Typ ZAV-1	pagina 114-122
3.4	Timone di traino con dispositivo d'accoppiamento - regolabile in altezza, Typ ZAV-4 / -5	pagina 124-131
<b>4</b>	<b>Tiranteria freno e ammortizzatore</b>	
4.1	Tiranteria freno per monoasse e tandem	pagina 132-134
4.2	Ammortizzatore	pagina 135

### BPW Achstyp-Erklärung

Explanation of BPW axle type codes

BPW Explication des numéros de référence

Legenda delle sigle assali BPW

Beispiel: / Example : Exemple : / Esempio:				
C	B	1054	ECO	
D			Drehstabfederachse, gebremst und ungebremst Torsion bar axle, braked and unbraked <i>Essieu à barre de torsion, freiné et non freiné</i> Assale a barra di torsione, frenato e non frenato	
C			Gummifederachse, gebremst und ungebremst Rubber suspension axle, braked and unbraked <i>Essieu à suspension caoutchouc, freiné et non freiné</i> Assale con barra in gomma, frenato e non frenato	
	B		Einfachbereifung For single wheels <i>Pneus en simple</i> Ruota singola	Räder mit Einpresstiefe wheels with offset <i>roues avec déport</i> ruote con campanatura
	S		Einfachbereifung For single wheels <i>Pneus en simple</i> Ruota singola	Räder ohne Einpresstiefe wheels without offset <i>roues sans déport</i> ruota senza campanatura
		404-3006	Achslast in kg und Anzahl der Radbolzen je Rad Axle load in kg and quantity of wheel studs per hub <i>Charge admissible en kg + nombre de goujons de roue par moyeu</i> Carico assiale in kg e numero colonnette ruota per ogni mozzo	
			E-1	ECO - Lagerung mit angeschraubtem Achsschenkel ECO - bearing with screw-mounted axle stub <i>Roulement ECO avec fusée d'essieu vissée</i> Alloggiamento mozzo ECO con fusello avvitato
			ECO	ECO - Lagerung ECO - bearing <i>Roulement ECO</i> Alloggiamento mozzo ECO

Beispiel: / Example : Exemple : / Esempio:				
EB	G	10	U	/V
EB				Achse, mit Bremse Axle, with brake <i>Essieu, avec frein</i> Assale, con freno
EL				Achse, ohne Bremse Axle, without brake <i>Essieu, sans frein</i> Assale, senza freno
	G			Gummifederachse Rubber suspension axle <i>Essieu, à suspension caoutchouc</i> Assale con barra in gomma
	D			Drehstabfederachse Torsion bar axle <i>Essieu à barre de torsion</i> Assale a barra di torsione
		10		1000 kg Achslast 1000 kg axle load <i>1000 kg charge au sol</i> 1000 kg carico assiale
			U	Bremse R 234 - 76 Brake R 234 - 76 <i>Frein R 234 - 76</i> Freno R 234 - 76
				verstärkte Lagerung heavy duty bearings <i>roulement renforcé</i> cuscinetti rinforzati

# BPW Original-Ersatzteile, PKW

## BPW Pièces de rechange, PKW

### BPW Sachnummer-Erklärung

Explanation of BPW axle code numbers

*BPW Explication des numéros de référence*

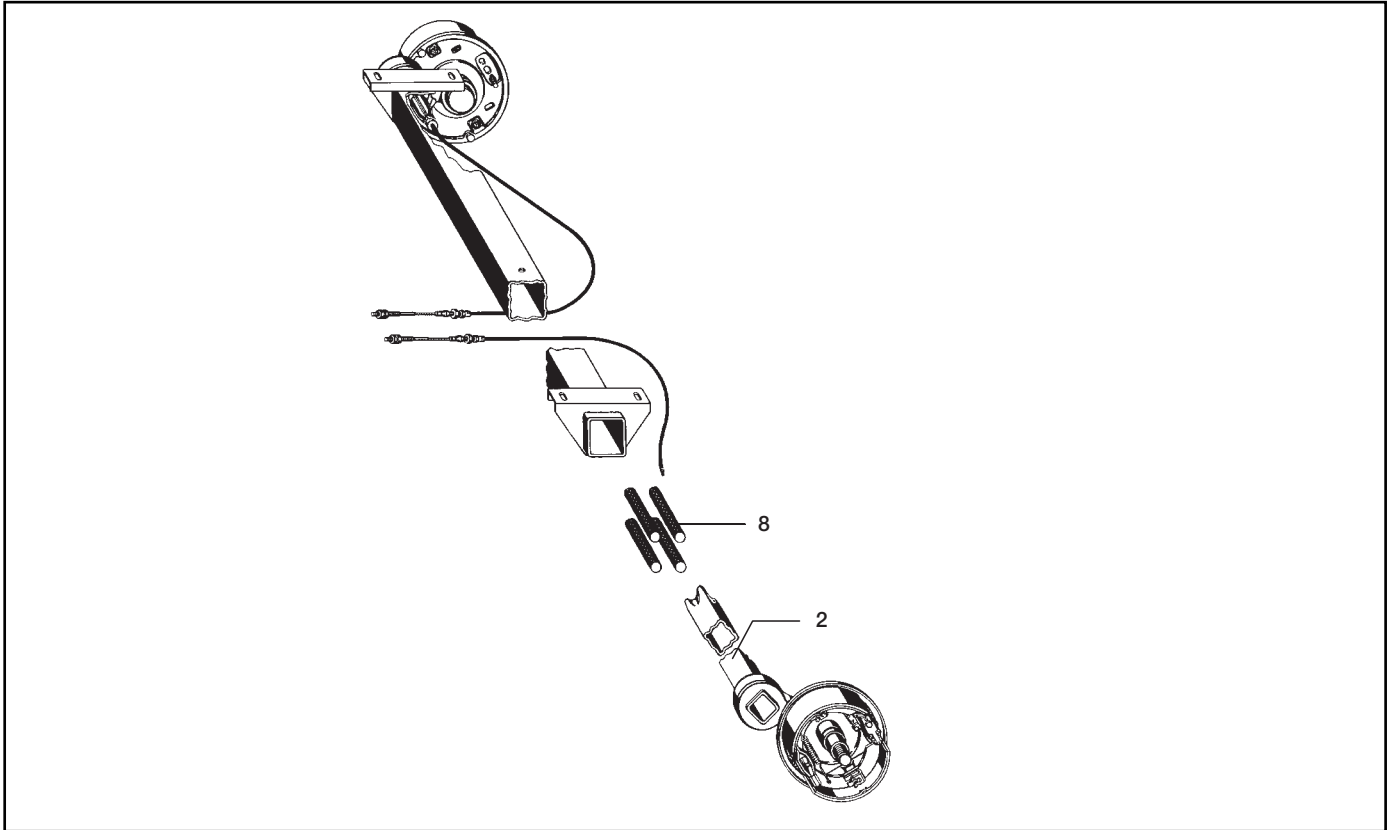
Legenda dei numeri di riferimento BPW

Beispiel: / Example : Exemple : / Esempio:			
46.	25.	379.	000
			<b>1. und 2. Stelle</b> 1. and 2. position <i>1ère et 2ème position</i> 1° e 2° punto
45.			<b>Drehstabfederachse</b> Torsion bar axle <i>Essieu à barre de torsion</i> Assale a barra di torsione
46.			<b>Gummifederachse</b> Rubber suspension axle <i>Essieu à suspension caoutchouc</i> Assale con barra in gomma
49.			<b>Gummi-/ Drehstabfeder-/ Doppelachsaggregate</b> Rubber / Torsion bar / Tandem axle boogie <i>Trains à deux essieux à suspension caoutchouc, à barre de torsion</i> Tandem con barra in gomma -con barra di torsione
53.			<b>Gummifeder- und Drehstabfederachse</b> Rubber suspension axle and torsion bar axle <i>Essieux à suspension caoutchouc et à barre de torsion</i> Assale con barra in gomma e con barra di torsione



Beispiel: / Example : Exemple : / Esempio:				
46.	25.	379.	000	
				<b>3. und 4. Stelle: Achslast</b> 3. and 4. position: axle load <i>3ème et 4ème position : charge au sol</i> 3° e 4° punto: carico assiale
05.				400 kg
06.				450 kg
08.				500 kg
09.				550 kg
12.				650 kg
14.				750 kg
16.				850 kg
18.				900 kg
20.				1000 kg
21.				1050 kg
24.				1300 kg
25.				1350 kg
27.				1500 kg
29.				1600 kg
31.				1750 kg
32.				1800 kg
33.				1800 kg
34.				1900 kg
37.				2100 kg
41.				2500 kg
46.				3000 kg
				<b>5. - 7. Stelle: Kennzeichnung der Radbremse</b> 5. - 7. position: identification of the wheel brake <i>5ème à 7ème position :</i> 5° - 7° punto: caratteristiche del freno ruota <i>marque d'identification du frein de roue</i>
	000.			ohne Bremse, without brake, sans frein, senza freno
	172.			R 234-76, Ø 230 x 40
	316.			S 2005-5 RASK, Ø 200 x 50
	317.			S 2003-5 RASK, Ø 200 x 30
	321.			S 2005-5 RASK, Ø 200 x 50
	330.			S 2504-5 RASK, Ø 250 x 40
	340.			S 3006-5 RASK, Ø 300 x 60
	341.			S 3006-5 SK, Ø 300 x 60
	345.			S 3006-6 RASK, Ø 300 x 60
	346.			S 3006-6 SK, Ø 300 x 60
	358.			S 2005-7 RASK, Ø 200 x 50
	360.			S 1635-6 RASK, Ø 160 x 35
	362.			S 2005-5 RASK, Ø 200 x 50
	368.			S 2504-7 RASK, Ø 250 x 40
	372.			R 234-76, Ø 230 x 40
	373.			S 3006-7 RASK, Ø 300 x 60
	379.			S 2005-7 RASK, Ø 200 x 50
	382.			S 1704-7 RASK, Ø 170 x 40
	572.			R 234-76, Ø 230 x 40
		000		Ifd. Nummer 000 - 999, consecutive number 000 - 999, <i>n°.d'identification spécifique 000 - 999, numero progressivo 000 - 999</i>

1.1 **Gummifederachsen**  
Rubber suspension axles  
*Essieux à suspension caoutchouc*  
Assale con barra in gomma







Pos. Benennung (Bemerkung)	BPW Sachnr.	Abmessung	
Pos. Designation (Remark)	BPW code no.	Dimension	
Pos. Désignation (remarque)	Réf. BPW	Dimensions	
Pos. Denominazione (Annotazioni)	N.°di rif. BPW	Dimensioni	
<b>2 Längslenkergruppe inklusive Bremsschild und äußerer Nachstellung (ohne Bremsenteile)</b> Swinging arm assembly including brake plate and external adjustment (without brake parts) Kit de bras oscillants longitudinaux avec plateau de frein et réglage externe (sans pièces de frein) Braccio longitudinale con protezione freno e regolazione esterna del freno (senza componenti del freno)			
Achsstyp	Radbremse	Längslenker Teilegruppe, links	Längslenker Teilegruppe, rechts
Axle type	Wheel brake	Longitudinal trailing arm group, left	Longitudinal trailing arm group, right
Type d'essieu	Frein de roue	Bâtis complets, gauche	Bâtis complets, droite
Tipo assale	Freno-ruota	Gruppo braccio oscillante, sinistra	Gruppo braccio oscillante, destra
CB 854 / CB 855	S 1704-7	09.230.98.15.0	09.230.98.16.0
CB 854 / CB 855	S 2005-7	09.230.98.17.0	09.230.98.18.0
CB 1054 / CB 1055	S 2005-7	09.230.98.19.0	09.230.98.20.0
CB 1354 / CB 1355	S 2005-7	09.230.98.21.0	09.230.98.22.0
CB 1505	S 2005-7	09.230.98.23.0	09.230.98.24.0
CB 1805	S 2504-7	09.230.98.25.0	09.230.98.26.0
CS 2106	S 3006-7	09.230.98.27.0	09.230.98.28.0
CS 2506	S 3006-7	09.230.98.29.0	09.230.98.30.0
CS 3006	S 3006-7	09.230.98.31.0	09.230.98.32.0

**Achtung: Bei Bestellung muss die Achsnummer (siehe Typschild) mit angegeben werden.**

Important: Specify the axle number (see type plate) with the order.

Attention : spécifier le numéro de l'essieu (voir plaque d'identification) lors de la commande.

Attenzione: all'ordine deve essere fornito il codice dell'assale (Vedere targhetta)

Pos. Benennung (Bemerkung)	BPW Sachnr.	Abmessung		
Pos. Designation (Remark)	BPW code no.	Dimension		
Pos. Désignation (remarque)	Réf. BPW	Dimensions		
Pos. Denominazione (Annotazioni)	N.°di rif. BPW	Dimensioni		
<b>8 Gummiwalze</b> Rubber cords Rouleau en caoutchouc Rullo cilindro in gomma				
Achslast	Rohr	Abmessung	Gummiwalzen	BPW Sachnr.
Axle load	Tube	Dimension	Rubber rolls	BPW code no.
Charge au sol	Tube	Dimensions	Rouleau en caoutchouc	Réf. BPW
Carico assiale	Tubo	Dimensioni	Rullo cilindro in gomma	N.°di rif. BPW
850 kg	□ 64	Ø 21 mm	02.1206.57.00	46.16.xxx.xxx
1050 kg	□ 80	Ø 26 mm	02.1206.58.00	46.21.xxx.xxx
1350 kg	□ 80	Ø 27 mm	02.1206.55.00	46.21./46.25./46.27.xxx.xxx
1500 kg	□ 80	Ø 28 mm	02.1206.59.00	46.27.xxx.xxx
1500 kg	□ 95	Ø 30 mm	02.1206.60.00	46.27.xxx.xxx
1800 kg	□ 95	Ø 32 mm	02.1206.61.00	46.32.xxx.xxx
2100 kg	□ 110	Ø 35 mm	02.1206.40.00	46.37.xxx.xxx
2500 kg	□ 110	Ø 38 mm	02.1206.41.00	46.41.xxx.xxx
3000 kg	□ 110	Ø 38 mm	02.1206.41.00	46.46.xxx.xxx

**Achtung: Die Demontage der Längslenkergruppe darf nur in einer Fachwerkstatt erfolgen!**

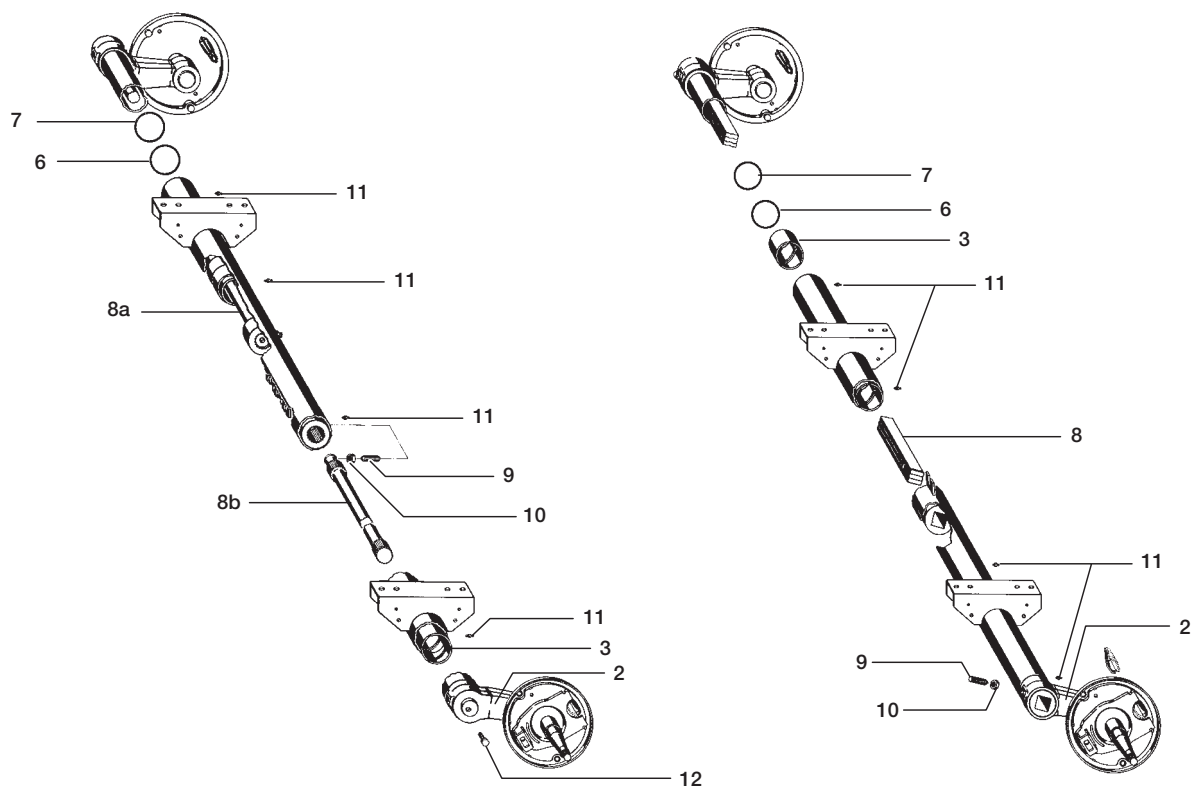
Important: The longitudinal trailing arm group may only be dismantled by an authorised workshop!

Attention : Le démontage de kit de bras oscillants ne doit être effectué que par un garage agréé !

Attenzione: Lo smontaggio del gruppo braccio oscillante deve essere eseguito in un'officina specializzata!

# BPW Original-Ersatzteile, PKW BPW Pièces de rechange, PKW

## 1.1 Drehstabfederachsen Torsion bar axles Essieux à barre de torsion Assale a barra di torsione



Pos. Benennung (Bemerkung)	BPW Sachnr.
Pos. Designation (Remark)	BPW code no.
Pos. Désignation (remarque)	Réf. BPW
Pos. Denominazione (Annotazioni)	N.° di rif. BPW

**2 Längslenkergruppe inklusive Bremsschild und äußerer Nachstellung (ohne Bremsenteile)**  
Swinging arm assembly including brake plate and external adjustment (without brake parts)  
*Kit de bras oscillants longitudinaux avec plateau de frein et réglage externe (sans pièces de frein)*  
Braccio longitudinale con protezione freno e regolazione esterna del freno (senza componenti del freno)

Achsstyp Axle type Type d'essieu Tipo assale	Radbremse Wheel brake Frein de roue Freno-ruota	Längslenker Teilegruppe, links Longitudinal trailing arm group, left Bâti complets, gauche Gruppo braccio oscillante, sinistro	Längslenker Teilegruppe, rechts Longitudinal trailing arm group, right Bâti complets, droite Gruppo braccio oscillante, destro	
DB 1054 / DB 1055 DB 1354 / DB 1355	S 2005-7 S 2005-7	09.230.98.01.0 09.230.98.03.0	09.230.98.02.0 09.230.98.04.0	<b>runder Drehstab</b> round torsion bar <i>Barre de torsion ronde</i> Barra di torsione tonda
DB 1505 DB 1805	S 2005-7 S 2504-7	09.230.98.05.0 09.230.98.07.0	09.230.98.06.0 09.230.98.08.0	
DS 2106	S 3006-7	09.230.98.09.0	09.230.98.10.0	
DS 2506 DS 3006	S 3006-7 S 3006-7	09.230.98.11.0 09.230.98.13.0	09.230.98.12.0 09.230.98.14.0	

**Achtung: Bei Bestellung muss die Achsnummer (siehe Typschild) mit angegeben werden.**  
Important: Specify the axle number (see type plate) with the order.  
*Attention : spécifier le numéro de l'essieu (voir plaque d'identification) lors de la commande.*  
Attenzione: all'ordine deve essere fornito il codice dell'assale (Vedere targhetta)

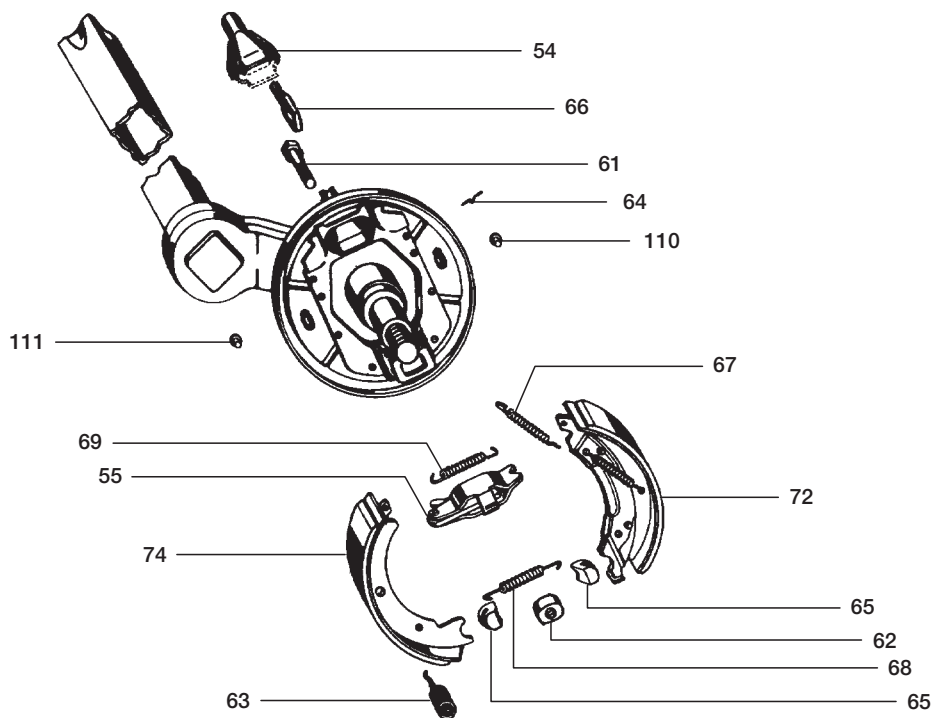


Pos. Benennung Pos. Designation Pos. Désignation Pos. Denominazione	BPW Sachnr. BPW code no. Réf. BPW N.°di rif. BPW	Abmessung Dimension Dimensions Dimensioni				
	45.16.xxx.xxx 45.20.xxx.xxx 45.21.xxx.xxx	45.24.xxx.xxx 45.27.xxx.xxx 45.29.xxx.xxx	45.21.xxx.xxx 45.25.xxx.xxx	45.27.xxx.xxx 45.29.xxx.xxx 45.30.xxx.xxx 45.32.xxx.xxx	45.37.xxx.xxx 45.39.xxx.xxx 45.41.xxx.xxx	45.46.xxx.xxx
<b>Achsrohr Ø,</b> Axle tube Ø <i>Tube d'essieu Ø</i> Tubo assale Ø	Ø 62 mm	Ø 82 mm	Ø 70 mm	Ø 92 mm -> 1800 kg	Ø 92 mm 2100 kg ->	Ø 114 mm
3 <b>Buchse</b> <sup>1)</sup> Bush <sup>1)</sup> <i>Douille</i> <sup>1)</sup> Boccola <sup>1)</sup>	03.113.96.10.0	03.112.90.03.0 (73 mm) 03.112.90.02.0 (42 mm)	02.0315.52.00	03.200.76.29.0	03.113.98.21.0	03.112.90.11.0
6 <b>O-Ring</b> O-ring <i>Joint torique</i> Anello ad "O"	10.30.974029	02.5679.60.00	02.5679.64.00	02.5679.72.00	02.5679.72.00	02.5679.52.40
7 <b>Distanzring</b> Spacer <i>Anneau entretoise</i> Anello distanziatore	03.310.93.09.0	03.310.95.14.0	03.310.84.04.0	03.310.95.15.0	03.310.95.15.0	--
8 <b>Drehstab</b> Torsion bar <i>Barre de torsion</i> Barra di torsione	auf Anfrage upon request <i>sur demande</i> su richiesta	auf Anfrage upon request <i>sur demande</i> su richiesta	auf Anfrage upon request <i>sur demande</i> su richiesta	auf Anfrage upon request <i>sur demande</i> su richiesta	auf Anfrage upon request <i>sur demande</i> su richiesta	auf Anfrage upon request <i>sur demande</i> su richiesta
<b>Drehstab mit rundem Querschnitt / Torsion bar with round cross section / <i>Barre de torsion à section ronde / Barra di torsione a sezione tonda</i></b>						
9 <b>Gewindestift</b> Grub screw <i>Goupille filetée</i> Spina filettata	02.5018.52.11	02.5018.52.11	02.5018.52.11	02.5018.51.80	02.5018.51.80	--
10 <b>Sechskantmutter</b> Hexagon nut <i>Écrou à tête hexagonal</i> Dado esagonale	02.5205.08.24	02.5205.08.24	02.5205.08.24	02.5205.08.24	02.5205.08.24	--
<b>Drehstab mit Vierkant-Querschnitt / Torsion bar with square cross section / <i>Barre de torsion à section carrée / Barra di torsione a sezione quadra</i></b>						
9 <b>Gewindestift</b> Grub screw <i>Goupille filetée</i> Spina filettata	02.5018.52.11	02.5018.52.11	02.5018.52.11	03.340.83.01.0	03.340.83.01.0	03.340.84.01.0
10 <b>Sechskantmutter</b> Hexagon nut <i>Écrou à tête hexagonal</i> Dado esagonale	02.5205.08.24	02.5205.08.24	02.5205.08.24	02.5201.76.06	02.5201.76.06	02.5202.15.04
11 <b>Kegelschmiernippel</b> Grease nipple <i>Graisser</i> Ingrassatore	02.6850.16.50	02.6850.16.50	02.6850.16.50	02.6850.16.50	02.6850.16.50	02.6850.16.50
12 <b>Sechskantschraube</b> Hexagon screw <i>Vis à tête hexagonale</i> Vite esagonale	02.5032.27.91	02.5032.27.91	02.5032.27.91	02.5032.27.91	02.5032.27.91	--

<sup>1)</sup> Buchsen nach der Montage aufreiben! Ream bushes after assembly! *Percer les douilles après montage !* Alesare le boccole dopo il montaggio!

# BPW Original-Ersatzteile, PKW BPW Pièces de rechange, PKW

## 1.2 Radbremse, Typ -5 und Typ -6 Wheel brake, type -5 and type -6 Frein sur roue, Typ -5 et Typ -6 Freno-ruota, tipo -5 e tipo -6



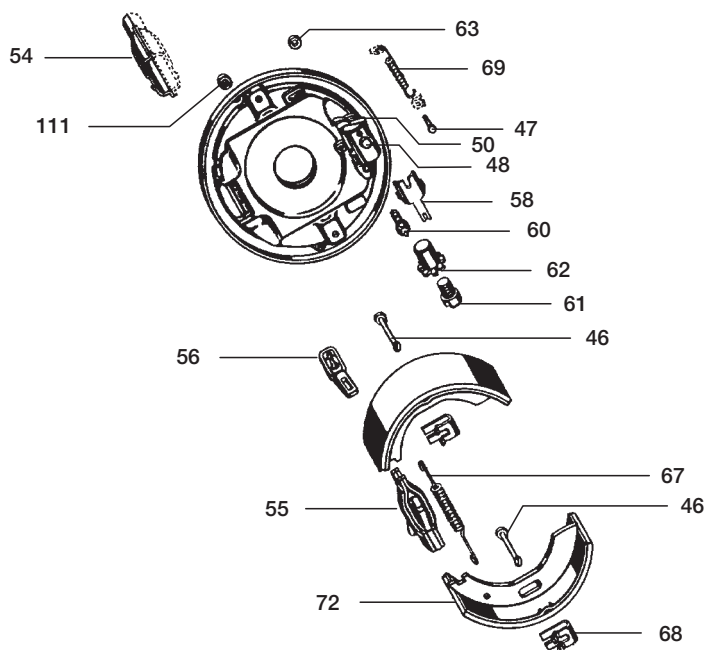
Pos. Benennung (Bemerkung) Pos. Designation (Remark) Pos. Désignation (remarque) Pos. Denominazione (Annotazioni)	BPW Sachnr. BPW code no. Réf. BPW N.°di rif. BPW					
	xx.xx.360.xxx S 1635-6 RASK	xx.xx.317.xxx S 2003-5 RASK	xx.xx.316.xxx xx.xx.362.xxx S 2005-5 RASK	xx.xx.330.xxx S 2504-5 RASK	xx.xx.341.xxx S 3006-5 SK	xx.xx.340.xxx xx.xx.345.xxx S 3006-5 RASK S 3006-6 RASK
40 <b>Bremsbacken Teilekit</b> Brake shoe kit Kit pièces de mâchoires de frein Kit componenti ganasce freni	09.801.03.66.0 (incl. Pos. 63, 68,72,74)	09.801.03.65.0 (incl. Pos. 63, 64,68,69,72,74)	09.801.02.25.0 (incl. Pos. 60,63, 64,68,69,72,74)  09.801.06.85.0 (incl. Pos. 63,64, 68,69,72,74)	09.801.03.68.0 (incl. Pos. 63, 64,68,69,72,74)	09.801.06.86.0 (incl. Pos. 63, 64,68,69,74)	09.801.03.69.0 (incl. Pos. 63, 64,68,69,72,74)
54 <b>Schlauchführung</b> Cable guide Guide tuyau Guida in gomma	02.3513.04.00	02.3513.04.00	02.3513.04.00	02.3513.04.00	02.3513.05.00	02.3513.05.00
55 <b>Spreizschloss</b> Expanding lock Boîtier d'expansion Chiusura ad espansione	02.3316.07.00	02.3316.02.00	02.3316.02.00	02.3316.02.00	02.3316.03.00	02.3316.03.00
60 <b>Nachstellbolzen TGRP</b> Adjusting bolt assembly kit Boulon de réglage cpl. Kit bullone di registro	09.276.11.04.0 (incl. Pos. 61,62)	09.276.11.04.0 (incl. Pos. 61,62)	09.276.11.04.0 (incl. Pos. 61,62)	09.276.12.03.0 (incl. Pos. 61,62)	09.276.12.04.0 (incl. Pos. 61,62)	09.276.12.04.0 (incl. Pos. 61,62)



Pos. Benennung (Bemerkung) Pos. Designation (Remark) Pos. Désignation (remarque) Pos. Denominazione (Annotazioni)	BPW Sachnr. BPW code no. Réf. BPW N.° di rif. BPW						
		xx.xx. <b>360</b> .xxx <b>S 1635-6 RASK</b>	xx.xx. <b>317</b> .xxx <b>S 2003-5 RASK</b>	xx.xx. <b>316</b> .xxx xx.xx. <b>362</b> .xxx <b>S 2005-5 RASK</b>	xx.xx. <b>330</b> .xxx <b>S 2504-5 RASK</b>	xx.xx. <b>341</b> .xxx <b>S 3006-5 SK</b>	xx.xx. <b>340</b> .xxx xx.xx. <b>345</b> .xxx <b>S 3006-5 RASK</b> <b>S 3006-6 RASK</b>
61 Sechskantschraube Hexagon screw Vis à tête hexagonale Vite esagonale	02.5078.10.00	02.5078.10.00	02.5078.10.00	02.5032.25.82	02.5078.14.82	02.5078.14.82	
62 Nachstellkeil / Nachstellbolzen Adjusting wedge / adjusting bolt Clavette de réglage / boulon de réglage Chiavetta regolabile / perno regolabile	02.2400.07.00	02.2400.07.00	02.2400.07.00	02.2400.08.00	02.2400.09.00	02.2400.09.00	
Scheibe Disc Disque Disco	02.5401.10.01	02.5401.10.01	--	--	--	--	
63 Druckfeder Pressure spring Ressort de rappel Molla di pressione	02.0603.17.00	02.0603.15.00	02.0603.16.00	02.0603.17.00	02.0603.24.00	02.0603.24.00	
64 Federaufhängung Spring support Suspension à ressort Sospensione elastica	--	02.1001.10.00	02.1001.10.00	02.1001.10.00	02.1001.10.00	02.1001.10.00	
65 Führungsstück Guiding part Pièce de guidage Pezzo guida	02.1037.02.00	02.1037.02.00	02.1037.02.00	02.1037.03.00	02.1037.04.00	02.1037.04.00	
66 Zugbügel Traction shackle Bride de traction Tirante	02.0305.18.00	02.0305.18.00	02.0305.18.00	02.0305.18.00	02.0305.15.00	02.0305.15.00	
67 Zugfeder an Bremsbacke Return spring at brake shoe Ressort de rappel pour mâchoire de frein Molla di richiamo per la ganascia freno	02.4901.23.00	02.4901.27.00	02.4901.27.00	02.4901.27.00	--	02.4901.34.00	
68 Zugfeder an Spreizschloss Return spring at expanding lock Ressort de rappel pour boîtier d'expansion Molla di richiamo dell'espansore	02.4901.51.00	02.4901.25.00	02.4901.25.00	02.4901.29.00	02.4901.35.00	02.4901.32.00	
69 Zugfeder am Nachstellbolzen Return spring at adjusting bolt Ressort de rappel sur le boulon de réglage Molla alla vite di regolazione	--	02.4901.26.00	02.4901.26.00	02.4901.30.00	02.4901.36.00	02.4901.33.00	
110/ Stopfen 111 Plug Bouchon Tappo	--	02.3704.48.00	02.3704.42.00	02.3704.17.00	02.3704.31.00	02.3704.31.00 02.3704.48.00	

# BPW Original-Ersatzteile, PKW BPW Pièces de rechange, PKW

## 1.2 Radbremse, Typ -7 Wheel brake, type -7 Frein sur roue, Typ -7 Freno-ruota, tipo -7



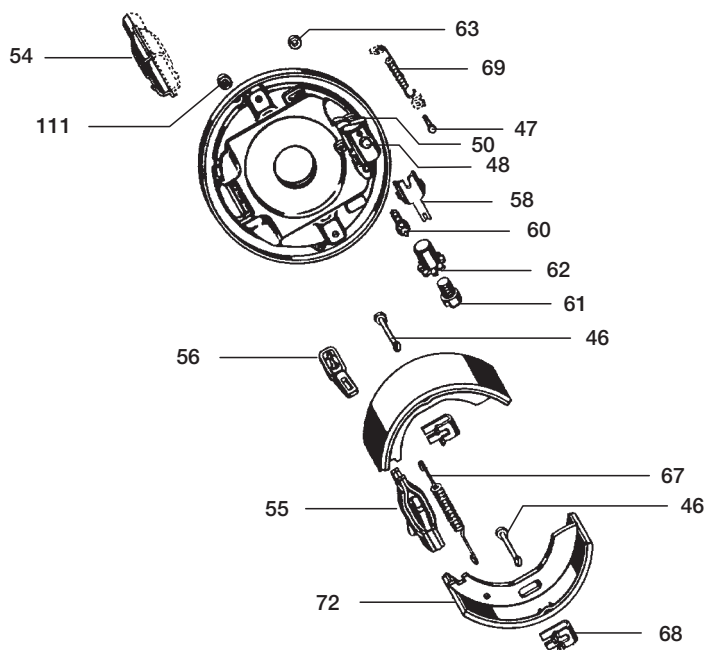
Pos. Benennung (Bemerkung) Pos. Designation (Remark) Pos. Désignation (remarque) Pos. Denominazione (Annotazioni)	BPW Sachnr. BPW code no. Réf. BPW N.° di rif. BPW	xx.xx.382.xxx S 1704-7 RASK	xx.xx.358.xxx S 2005-7 RASK	xx.xx.379.xxx S 2005-7 RASK	xx.xx.368.xxx S 2504-7 RASK	xx.xx.373.xxx S 3006-7 RASK
40 <b>Bremsbacken Teilekit</b> Brake shoe kit <i>Kit pièces de mâchoires de frein</i> Kit ganasce freno (incl. Pos. 46,67,68,69,72)		09.801.03.82.0	09.801.03.79.0	09.801.03.79.0	09.801.03.80.0	09.801.03.81.0
46 <b>Spannstift</b> Adapter sleeve <i>Goupille de serrage</i> Spina di tensione		03.001.08.14.0	03.001.08.14.0	03.001.08.14.0	03.001.08.14.0	03.001.08.15.0
47 <b>Bolzen (entfällt ab Baujahr 06/98)</b> Bolt (dispensed with from 06/98) <i>Boulon (n'est plus nécessaire à partir de l'année de fabrication 06/98)</i> Perno (non più utilizzato dall'anno di costruzione 06/98)		--	03.084.31.02.0	--	03.084.31.02.0	--
<b>Bolzen</b> Bolt <i>Boulon</i> Perno		--	--	--	--	03.084.32.30.0



Pos. Benennung (Bemerkung) Pos. Designation (Remark) Pos. Désignation (remarque) Pos. Denominazione (Annotazioni)	BPW Sachnr. BPW code no. Réf. BPW N.°di rif. BPW					
		xx.xx.382.xxx S 1704-7 RASK	xx.xx.358.xxx S 2005-7 RASK	xx.xx.379.xxx S 2005-7 RASK	xx.xx.368.xxx S 2504-7 RASK	xx.xx.373.xxx S 3006-7 RASK
48 <b>Bolzen</b> Bolt <i>Boulon</i> Perno (06/1998 ->)		03.084.52.39.0	03.084.52.39.0	03.084.52.39.0	03.084.52.39.0	03.084.73.51.0
50 <b>Formteil, rechts</b> Shaped plate, right <i>Pièce profilée, droite</i> Pezzo sagomato, destra (06/1998 ->)		03.001.14.80.0	03.001.14.80.0	03.001.14.80.0	03.001.14.80.0	03.001.14.53.0
50 <b>Formteil, links</b> Shaped plate, left <i>Pièce profilée, gauche</i> Pezzo sagomato, sinistra (06/1998 ->)		03.001.14.81.0	03.001.14.81.0	03.001.14.81.0	03.001.14.81.0	03.001.14.53.0
54 <b>Schlauchführung</b> Cable guide <i>Guide tuyau</i> Guida in gomma		03.338.05.04.0	03.338.05.04.0	03.338.05.04.0	03.338.05.04.0	03.338.05.05.0
55 <b>Spreizschloss</b> Expanding lock <i>Boîtier d'expansion</i> Chiusura ad espansione		05.359.01.06.0	05.359.01.02.0	05.359.01.02.0	05.359.02.05.0	05.359.04.03.1
56 <b>Zugbügel</b> Traction shackle <i>Bride de traction</i> Tirante		03.396.12.02.0	03.396.12.02.0	03.396.12.02.0	03.396.12.02.0	03.396.63.01.0
58 <b>Sicherungsklammer</b> Circlip <i>Circlip</i> Collare di sicurezza		03.350.20.12.0	03.350.20.12.0	03.350.20.12.0	03.350.20.12.0	03.350.20.11.0
60 <b>Nachstellbolzen</b> Adjusting bolt <i>Boulon de réglage</i> Perno regolabile		03.276.11.05.0	03.276.11.05.0	03.276.11.05.0	03.276.11.05.0	03.276.13.02.0
61 <b>Schraube</b> Screw <i>Vis</i> Vite		03.341.01.12.0	03.341.01.12.0	03.341.01.12.0	03.341.01.12.0	03.341.02.33.0
62 <b>Nachstellmutter</b> Adjusting nut <i>Ecrou de réglage</i> Dado regolabile		03.263.91.01.0	03.263.91.01.0	03.263.91.01.0	03.263.91.01.0	03.263.92.01.0
63 <b>Sicherung</b> Lock <i>Pièce de sûreté</i> Sicurezza		02.3301.09.02	02.3301.09.02	02.3301.09.02	02.3301.09.02	02.3301.37.02

# BPW Original-Ersatzteile, PKW BPW Pièces de rechange, PKW

## 1.2 Radbremse, Typ -7 Wheel brake, type -7 Frein sur roue, Typ -7 Freno-ruota, tipo -7



Pos. Benennung (Bemerkung)  
Pos. Designation (Remark)  
Pos. Désignation (remarque)  
Pos. Denominazione (Annotazioni)

BPW Sachnr.  
BPW code no.  
Réf. BPW  
N.° di rif. BPW

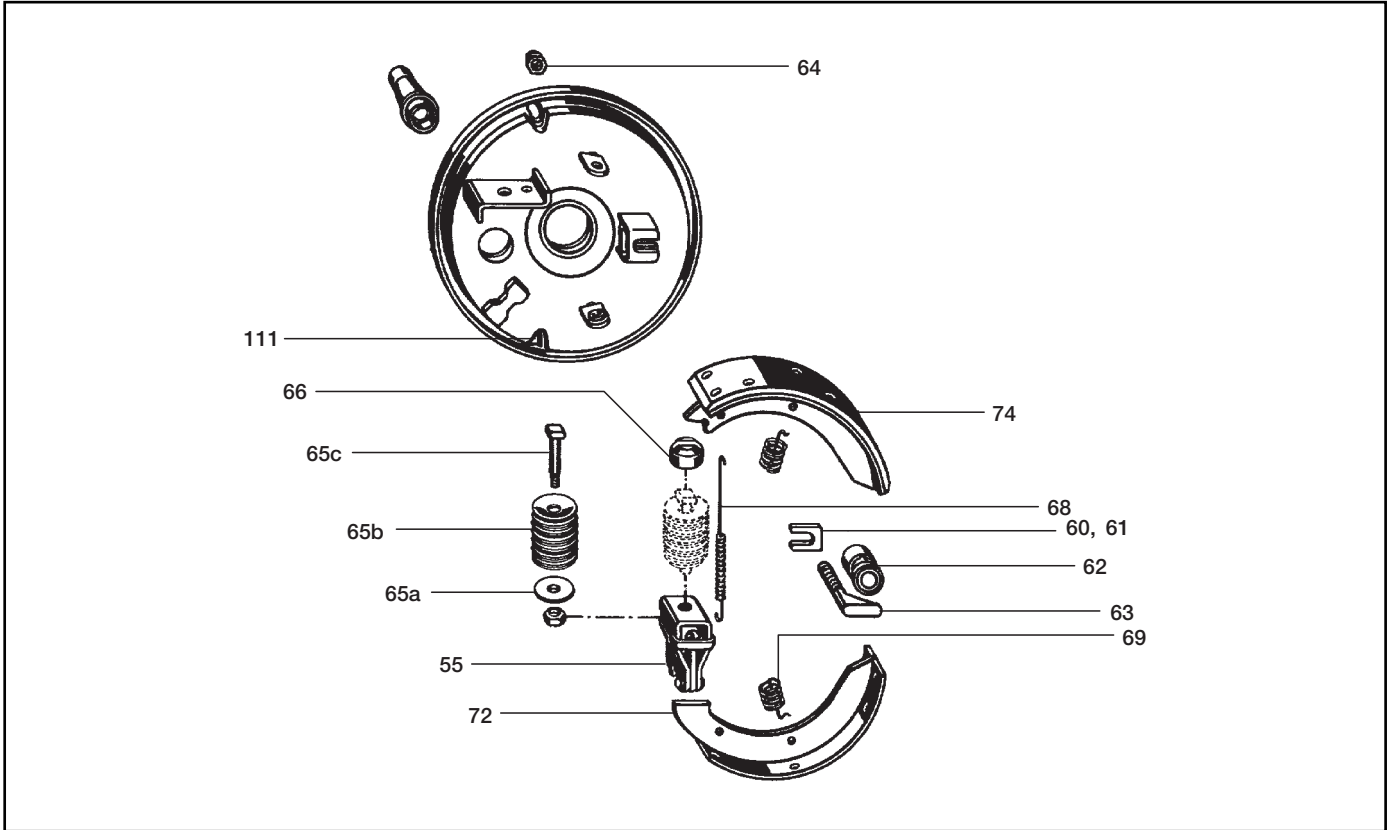
	xx.xx.382.xxx S 1704-7 RASK	xx.xx.358.xxx S 2005-7 RASK	xx.xx.379.xxx S 2005-7 RASK	xx.xx.368.xxx S 2504-7 RASK	xx.xx.373.xxx S 3006-7 RASK
67 <b>Zugfeder</b> Return spring <i>Ressort de traction</i> Molle di richiamo (-> 06/1998)	--	03.397.21.15.0	--	03.397.21.14.0	03.397.34.18.0
<b>Zugfeder</b> Return spring <i>Ressort de traction</i> Molle di richiamo (06/1998 ->)	03.397.21.16.0	03.397.21.16.0	03.397.21.16.0	03.397.21.14.0	03.397.34.18.0
68 <b>Spannfeder</b> Clamping spring <i>Ressort tendeur</i> Molla di trazione	03.352.00.04.0	03.352.00.04.0	03.352.00.04.0	03.352.00.04.0	03.352.00.04.0
69 <b>Zugfeder</b> Return spring <i>Ressort de traction</i> Molle di richiamo (-> 06/1998)	--	03.397.10.02.0	--	03.397.10.02.0	03.397.22.09.0





Pos. Benennung (Bemerkung) Pos. Designation (Remark) Pos. Désignation (remarque) Pos. Denominazione (Annotazioni)	BPW Sachnr. BPW code no. Réf. BPW N.°di rif. BPW				
	xx.xx. <b>382</b> .xxx <b>S 1704-7 RASK</b>	xx.xx. <b>358</b> .xxx <b>S 2005-7 RASK</b>	xx.xx. <b>379</b> .xxx <b>S 2005-7 RASK</b>	xx.xx. <b>368</b> .xxx <b>S 2504-7 RASK</b>	xx.xx. <b>373</b> .xxx <b>S 3006-7 RASK</b>
Zugfeder Return spring <i>Ressort de traction</i> Molle di richiamo (06/1998 ->)	03.397.10.03.0	03.397.10.03.0	03.397.10.03.0	03.397.10.03.0	03.397.22.09.0
111 Stopfen Plug <i>Bouchon</i> Tappo	02.3704.65.00	02.3704.42.00	02.3704.42.00	02.3704.65.00	02.3704.43.00

**1.2 Radbremse, Typ R 234-76**  
Wheel brake, type R 234-76  
*Frein de roue, type R 234-76*  
Freno-ruota, tipo R 234-76

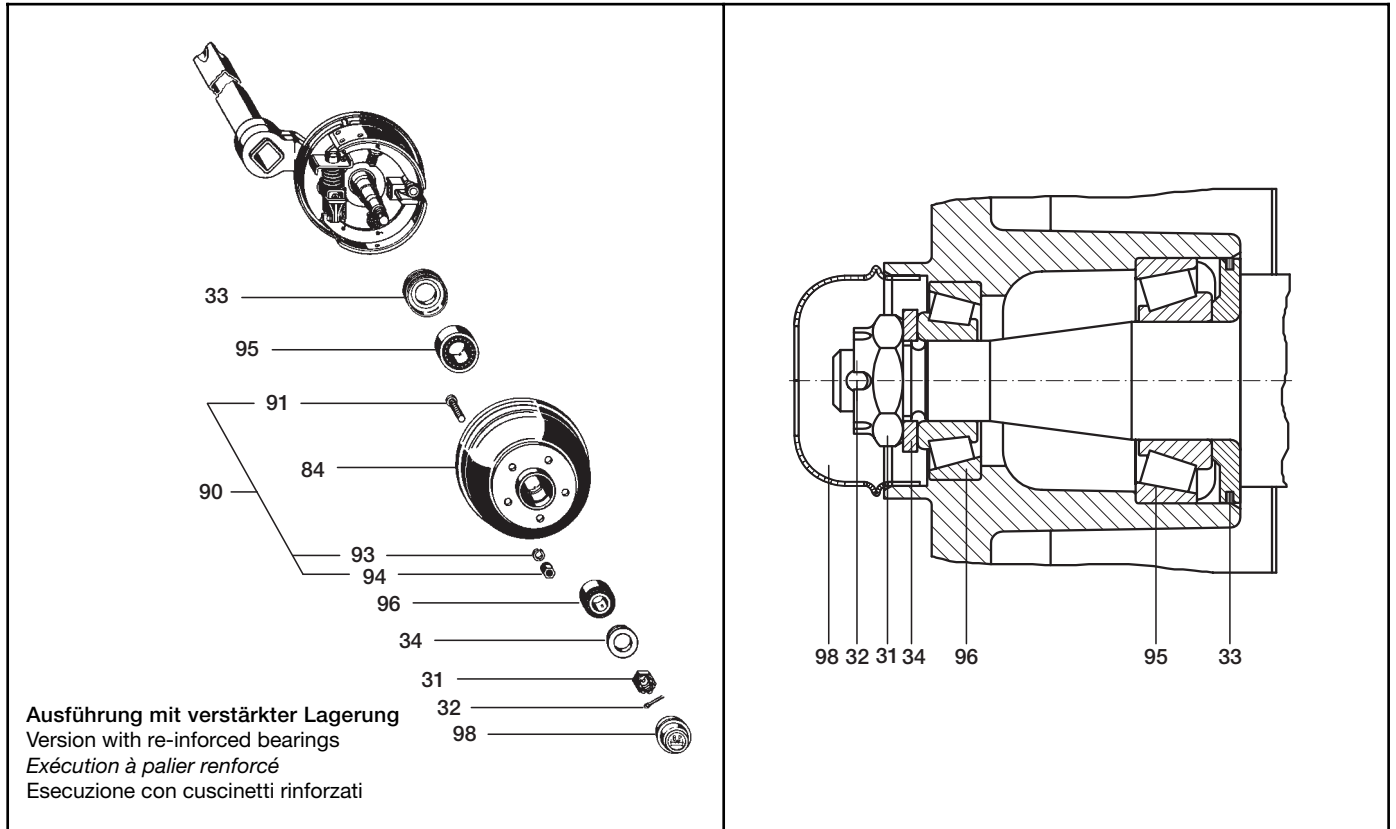




Pos. Benennung (Bemerkung) Pos. Designation (Remark) Pos. Désignation (remarque) Pos. Denominazione (Annotazioni)	BPW Sachnr. BPW code no. Réf. BPW N.°di rif. BPW
	xx.xx. <b>1.72</b> .xxx xx.xx. <b>3.72</b> .xxx xx.xx. <b>5.72</b> .xxx <b>R 234-76</b>
40 <b>Bremsbacken Teilekit</b> Brake shoe kit <i>Kit pièces de mâchoires de frein</i> Kit ganasce freno (incl. Pos. 68,69,72,74)	09.801.03.76.0
55 <b>Spreizgelenkschloss</b> Expanding lock <i>Boîtier d'expansion articulé</i> Espansore	10.30.974178
58 <b>Bremsbackennachstellung, rechts</b> Brake shoe adjustment, right <i>Réglage des mâchoires de frein, droite</i> Regolazione ganasce freni, destra (incl. Pos. 60,62-64)	10.30.512076
59 <b>Bremsbackennachstellung, links</b> Brake shoe adjustment, left <i>Réglage des mâchoires de frein, gauche</i> Regolazione ganasce freni, sinistra (incl. Pos. 61-64)	10.30.512077
60 <b>Nachstellkeil, rechts</b> Adjusting wedge, right <i>Clavette de réglage, droite</i> Chiavetta regolabile, destra	10.30.974198
61 <b>Nachstellkeil, links</b> Adjusting wedge, left <i>Clavette de réglage, gauche</i> Chiavetta regolabile, sinistra	10.30.974197
62 <b>Rolle</b> Roll <i>Rouleau</i> Rullo	10.30.974188
63 <b>Verstellbolzen</b> Adjustable bolt <i>Boulon de réglage</i> Bullone di regolazione	10.30.974192
64 <b>Sicherungsmutter</b> Locking nut <i>Ecrou de sûreté</i> Dado di sicurezza	02.5215.10.82
65 <b>Tellerfederpaket</b> Spring washer packet <i>Paquet de rondelle-ressort</i> Kit molla a tazza (incl. Pos. 65a, 65b, 65c)	10.30.512070

Pos. Benennung (Bemerkung) Pos. Designation (Remark) Pos. Désignation (remarque) Pos. Denominazione (Annotazioni)	BPW Sachnr. BPW code no. Réf. BPW N.°di rif. BPW
	xx.xx. <b>1.72</b> .xxx xx.xx. <b>3.72</b> .xxx xx.xx. <b>5.72</b> .xxx <b>R 234-76</b>
65a <b>Scheibe</b> Disc <i>Disque</i> Disco	02.5450.73.00
65b <b>Zugfeder</b> Return spring <i>Ressort de traction</i> Molle di richiamo (incl. Pos. 60,62-64)	10.30.974200
65c <b>Schraube</b> Screw <i>Vis</i> Vite	10.30.974185
66 <b>Distanzstück</b> Distance piece <i>Entretoise</i> Distanziale	10.30.974190
68 <b>Zugfeder</b> Return spring <i>Ressort de traction</i> Molle di richiamo	10.30.974181
69 <b>Niederhaltefeder</b> Hold down spring <i>Ressort serre-flan</i> Molla premilamiera	10.30.974183
111 <b>Abdeckkappe für Abdeckblech</b> Cover cap for dust cover <i>Capuchon de fermeture pour tôle de fermeture</i> Cappuccio di controllo freni per parapolvere	10.30.975038

**1.3 Radlager, Dichtungen, Naben und Trommeln für Radbremse R 234-76**  
 Wheel bearing, seals, hubs and drums for wheel brake R 234-76  
*Roulements, joints, moyeux et tambours pour frein sur roue R 234-76*  
 Cuscinetti, guarnizioni, mozzi e tamburi con freno-ruota R 234-76

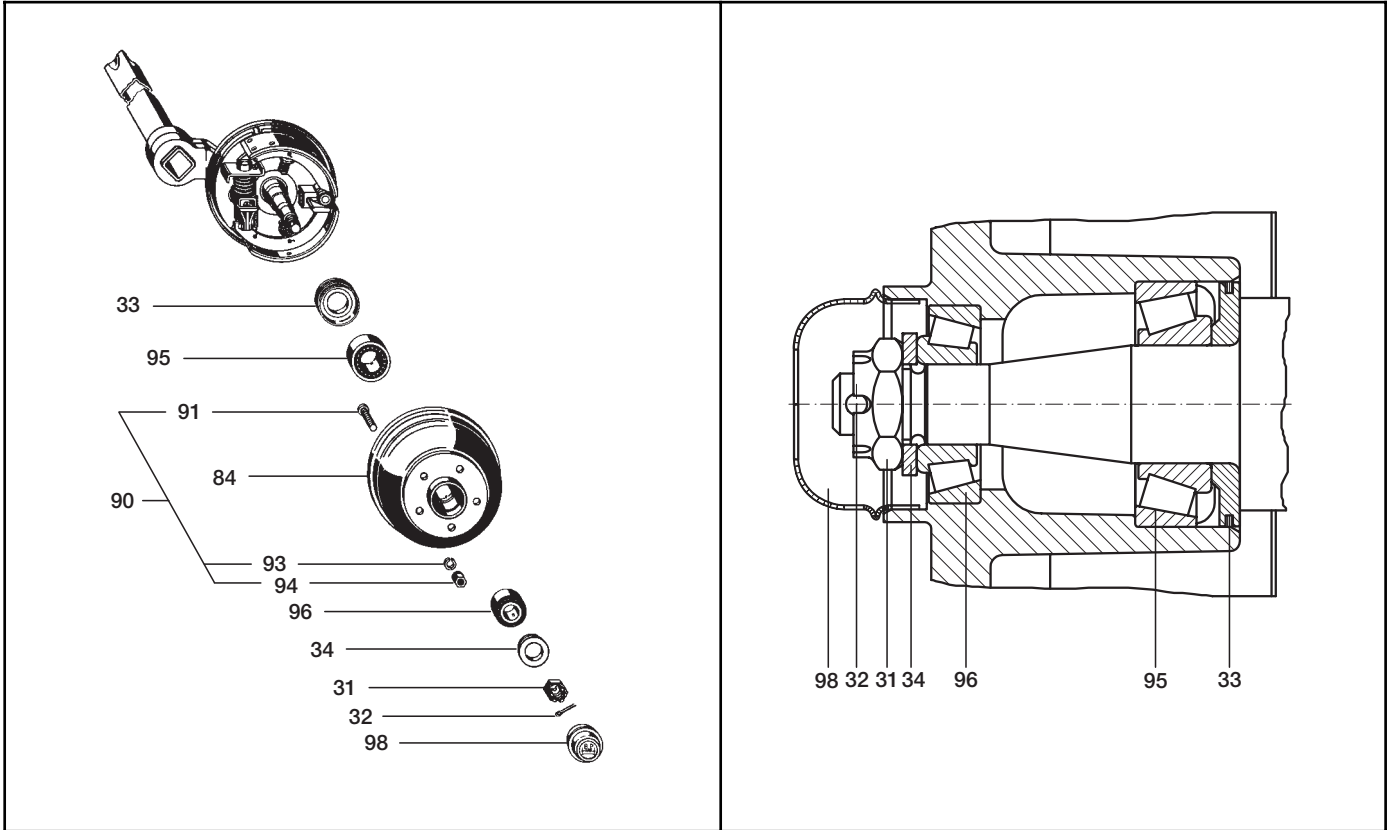




Achsausführung	Bremsen-Kennzeichnung	Pos.	Benennung	BPW Sachnr.	Abmessung			
Axle design	Designation brakes	Pos.	Designation	BPW code no.	Dimension			
Modèle d'essieu	Indice de frein	Pos.	Désignation	Réf. BPW	Dimensions			
Esecuzione assale	Dati targhetta per il freno	Pos.	Denominazione	N.° di rif. BPW	Dimensioni			
<b>EBG 8,5 U/V</b> <b>EBD 8,5 U/V</b> <b>EBG 10 U/V</b> <b>EBD 10 U/V</b> <b>EBG 12 U/V</b> <b>EBD 12 U/V</b>	xx.xx. <b>1.72</b> .xxx xx.xx. <b>3.72</b> .xxx xx.xx. <b>5.72</b> .xxx	31	<b>Kronenmutter</b> Castle nut <i>Ecrou de fusée</i> Dado corona	02.5207.16.04	5 x M 12 x 1,5 /TK112			
		32	<b>Splint</b> Split pin <i>Goupille fendue</i> Copiglia	02.6201.42.01				
		33	<b>Dichtring</b> Sealing ring <i>Bague d'étanchéité</i> Anello di guarnizione	02.5681.95.00				
		34	<b>Sicherungsscheibe</b> Locking washer <i>Rondelle de sécurité</i> Rondella di sicurezza	10.30.974221				
		84	<b>Trommelnabe</b> Drum hub <i>Moyeu de tambour</i> Mozzo tamburo	10.30.500384				
		90 - 94	<b>Radbolzen</b> Wheel stud <i>Goujon de roue</i> Colonneta ruota	siehe Seiten 52 - 53 see pages 52 - 53 <i>voir page 52 - 53</i> vedere pagg. 52 - 53				
		95	<b>Kegelrollenlager</b> Roller bearing <i>Palier à roulements coniques</i> Cuscinetto a rulli conici	02.6404.35.00		Ø 50,5		
		96	<b>Kegelrollenlager</b> Roller bearing <i>Palier à roulements coniques</i> Cuscinetto a rulli conici	02.6410.13.00				
		98	<b>Kappe</b> Cap <i>Capuchon</i> Calotta	03.211.01.11.0				
		<b>Reparatursatz Lager</b> Repair set, bearings <i>Jeu de réparation pour palier</i> Kit di riparazione cuscinetto				09.801.03.78.0 09.801.03.78.0 09.801.03.78.0 09.801.03.78.0	(Pos. 33, 95, 96) für eine Achsseite (Pos. 33, 95, 96) for one axle side (Pos. 33, 95, 96) pour un côté d'essieu (Pos. 33, 95, 96) per un lato assale	

**Achtung: Der Austausch der Lager darf nur in einer Fachwerkstatt erfolgen!**  
**Important: Bearing replacement should only be carried out by an authorised service station!**  
**Attention le remplacement des roulements doit être impérativement effectué par un garage spécialisé !**  
**Attenzione: la sostituzione dei cuscinetti può essere effettuata solo in un'officina autorizzata!**

**1.3 Radlager, Dichtungen, Naben und Trommeln für Radbremse R 234-76**  
**Wheel bearing, seals, hubs and drums for wheel brake R 234-76**  
*Roulements, joints, moyeux et tambours pour frein sur roue R 234-76*  
**Cuscinetti, guarnizioni, mozzi e tamburi con freno-ruota R 234-76**





Achsausführung Axle design Modèle d'essieu Esecuzione assale	Bremsen-Kennzeichnung Designation brakes Indice de frein Dati targhetta per il freno	Pos. Pos. Pos. Pos.	Benennung Designation Désignation Denominazione	BPW Sachnr. BPW code no. Réf. BPW N.° di rif. BPW	Abmessung Dimension Dimensions Dimensioni	
<b>EBG 8,5 U</b> <b>EBD 8,5 U</b> <b>EBG 10 U</b> <b>EBD 10 U</b> <b>EBG 12 U</b> <b>EBD 12 U</b>	xx.xx. <b>1.72</b> .xxx xx.xx. <b>3.72</b> .xxx xx.xx. <b>5.72</b> .xxx	31	<b>Kronenmutter</b> Castle nut <i>Ecrou de fusée</i> Dado corona	02.5207.16.04		
		32	<b>Splint</b> Split pin <i>Goupille fendue</i> Copiglia	02.6201.42.01		
		33	<b>Dichtring<sup>1)</sup></b> Sealing ring <sup>1)</sup> <i>Bague d'étanchéité<sup>1)</sup></i> Anello di guarnizione <sup>1)</sup>	02.5681.04.00		
		34	<b>Sicherungsscheibe</b> Locking washer <i>Rondelle de sécurité</i> Rondella di sicurezza	10.30.974221		
		84	<b>Trommelnabe</b> Drum hub <i>Moyeu de tambour</i> Mozzo tamburo	10.30.500516 10.30.500833	4 x M 12 x 1,5 / TK100 5 x M 12 x 1,5 / TK112	
		90 - 94	<b>Radbolzen</b> Wheel stud <i>Goujon de roue</i> Colonneta ruota	<b>siehe Seiten 52 - 53</b> see pages 52 - 53 <i>voir page 52 - 53</i> vedere pagg. 52 - 53		
		95	<b>Kegelrollenlager</b> Roller bearing <i>Palier à roulements coniques</i> Cuscinetto a rulli conici	02.6401.30.00		
		96	<b>Kegelrollenlager</b> Roller bearing <i>Palier à roulements coniques</i> Cuscinetto a rulli conici	02.6401.20.00		
		98	<b>Kappe</b> Cap <i>Capuchon</i> Calotta	03.211.01.11.0	Ø 50,5	
		<b>Reparatursatz Lager</b> Repair set, bearings <i>Jeu de réparation pour palier</i> Kit di riparazione cuscinetto		09.801.03.77.0 09.801.03.77.0 09.801.03.77.0 09.801.03.77.0	<b>(Pos. 33, 95, 96) für eine Achsseite</b> (Pos. 33, 95, 96) for one axle side <i>(Pos. 33, 95, 96) pour un coté d'essieu</i> (Pos. 33, 95, 96) per un lato assale	

<sup>1)</sup> oder Radialwellendichtring 10.30.974792

<sup>1)</sup> or radial lip seal 10.30.974792

<sup>1)</sup> ou joint à lèvres radial 10.30.974792

<sup>1)</sup> oppure paraolio radiale 10.30.974792

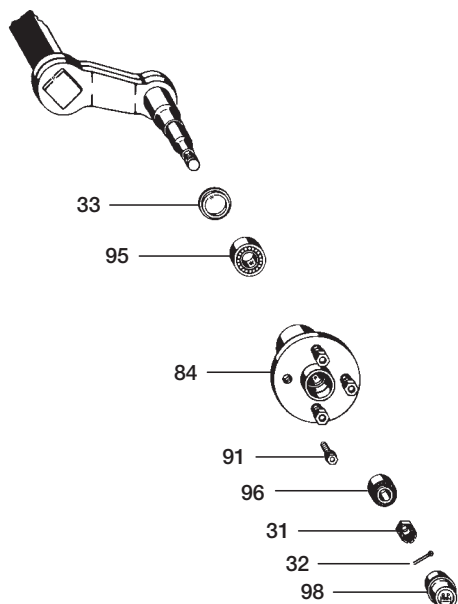
**Achtung: Der Austausch der Lager darf nur in einer Fachwerkstatt erfolgen!**

**Important: Bearing replacement should only be carried out by an authorised service station!**

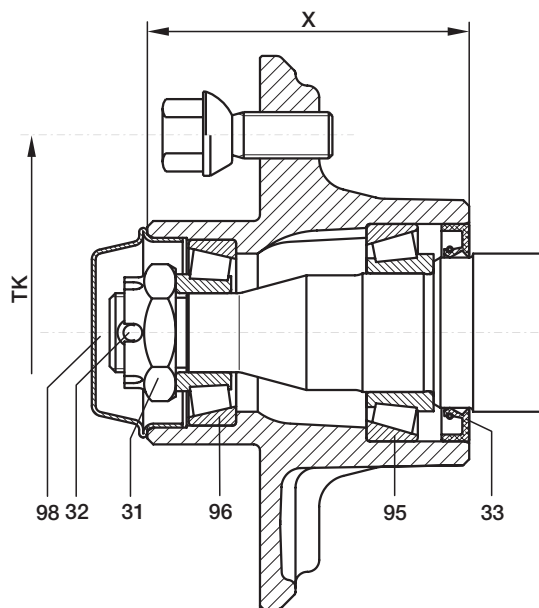
**Attention le remplacement des roulements doit être impérativement effectué par un garage spécialisé !**

**Attenzione: la sostituzione dei cuscinetti può essere effettuata solo in un'officina autorizzata!**

1.3 Radlager, Dichtungen, Naben und Trommeln  
Wheel bearing, seals, hubs and drums  
*Roulements, joints, moyeux et tambours*  
Cuscinetti, guarnizioni, mozzi e tamburi



Lagerung für Achsen ohne Bremse  
Bearing for axles without brakes  
*Palier pour essieux sans frein*  
Alloggiamento mozzo per assali senza freno





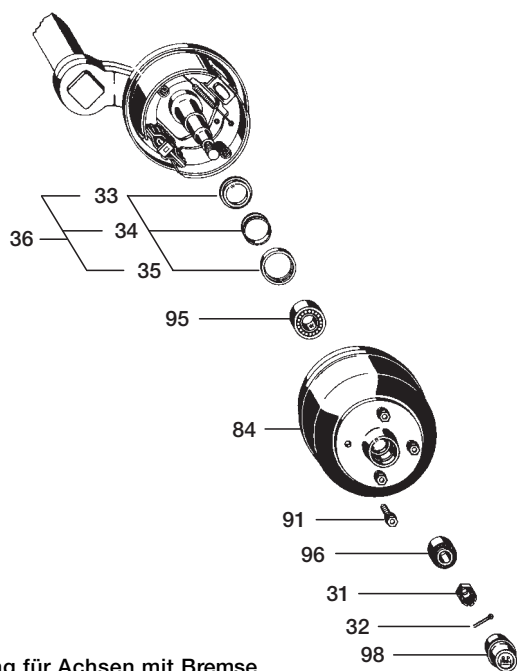


Achs- ausführung	Kennzeichnung / Achslast	Pos.	Benennung	BPW Sachnr.	Abmessung	Bemerkung / Bremsen- größe / Radanschluss	Bremsen- Kennzeichnung
Axle design	Designation / axle load	Pos.	Designation	BPW code no.	Dimension	Remark / Brake size / Wheel connection	Designation brakes
Modèle d'essieu	Indication / charge à l'essieu	Pos.	Désignation	Réf. BPW	Dimensions	Remarque / Dimension des freins / Attache de roue	Indice de frein
Esecuzione assale	Dati targhetta / carico assiale	Pos.	Denominazione	N.°di rif. BPW	Dimensioni	Annotazioni / Misura freni / Attacco ruota	Dati targhetta per il freno
<b>CB 454</b> <b>CB 504</b> <b>CB 554</b> <b>CB / CS 654</b> <b>CB 655</b> <b>CB 754</b> <b>CB 755</b> <b>CB 854</b> <b>CB 855</b> <b>CB 904</b> <b>CB 954</b> <b>CB 1004</b> <b>CB 1005</b> <b>CB 1054</b> <b>CB / CS 1055</b>	--.06.---.---	31	<b>Kronenmutter</b> Castle nut <i>Ecrou de fusée</i> Dado corona	02.5207.19.04			
	--.08.---.---						
	--.09.---.---						
	--.12.---.---						
	--.12.---.---						
	--.14.---.---	32	<b>Splint</b> Split pin <i>Goupille fendue</i> Copiglia	02.6201.42.01			
	--.14.---.---						
	--.16.---.---						
	--.16.---.---						
	--.18.---.---	33	<b>Wellendichtring</b> Oil seal <i>Joint à lèvres</i> Paraolio	02.5661.20.00			
	--.18.---.---						
	--.20.---.---						
	--.20.---.---						
	--.21.---.---	84	<b>Nabe</b> Hub <i>Moyeu</i> Mozzo	03.270.19.26.0 03.271.09.12.0 03.271.09.13.0	4 x M 12 x 1,5 TK 100, X = 90 4 x M 12 x 1,5 TK 100, X = 81,5 5 x M 12 x 1,5 TK 112, X = 81,5	CB, ohne Bremse CB, without brake <i>CB, sans frein</i> CB, senza freno	000.
		91	<b>Radbolzen</b> Wheel stud <i>Goujon de roue</i> Colonneta ruota	siehe Seiten 52 - 53 see pages 52 - 53 <i>voir page 52 - 53</i> vedere pagg. 52 - 53			
	95	<b>Kegelrollenlager</b> Roller bearing <i>Palier à roulements coniques</i> Cuscinetto a rulli conici	02.6401.30.00 02.6404.30.00	30206 32006x			
	96	<b>Kegelrollenlager</b> Roller bearing <i>Palier à roulements coniques</i> Cuscinetto a rulli conici	02.6401.20.00				
	98	<b>Kappe</b> Cap <i>Capuchon</i> Calotta	03.211.01.08.0	Ø 48			
		<b>Reparatursatz Lager</b> Repair set, bearings <i>Jeu de réparation pour palier</i> Kit di riparazione cuscinetto	05.805.00.07.0 05.805.00.07.0 05.805.00.07.0 05.805.00.07.0	(Pos. 31 - 33, 95, 96, 98) für eine Achsseite (Pos. 31 - 33, 95, 96, 98) for one axle side (Pos. 31 - 33, 95, 96, 98) pour un coté d'essieu (Pos. 31 - 33, 95, 96, 98) per un lato assale			

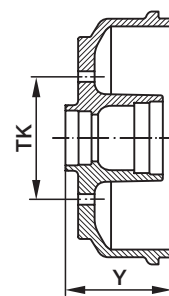
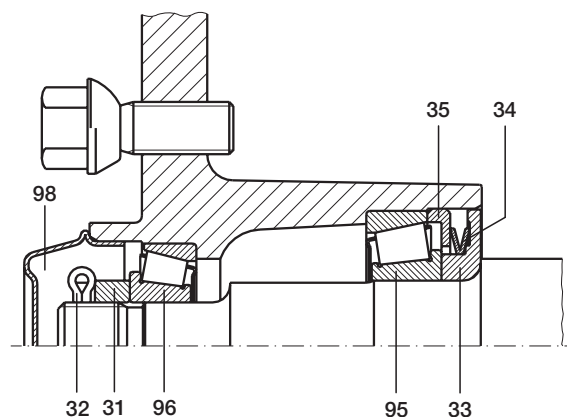
**Achtung: Der Austausch der Lager darf nur in einer Fachwerkstatt erfolgen!**  
**Important: Bearing replacement should only be carried out by an authorised service station!**  
**Attention le remplacement des roulements doit être impérativement effectué par un garage spécialisé !**  
**Attenzione: la sostituzione dei cuscinetti può essere effettuata solo in un'officina autorizzata!**

# BPW Original-Ersatzteile, PKW BPW Pièces de rechange, PKW

## 1.3 Radlager, Dichtungen, Naben und Trommeln Wheel bearing, seals, hubs and drums *Roulements, joints, moyeux et tambours* Cuscinetti, guarnizioni, mozzi e tamburi



Lagerung für Achsen mit Bremse  
Bearing for axles with brakes  
*Palier pour essieux avec frein*  
Alloggiamento mozzo per assali con freno



Achs- ausführung	Kennzeichnung / Achslast	Pos.	Benennung	BPW Sachnr.	Abmessung	Bemerkung / Bremsen- größe / Radanschluss	Bremsen- Kennzeichnung
Axle design	Designation / axle load	Pos.	Designation	BPW code no.	Dimension	Remark / Brake size / Wheel connection	Designation brakes
<i>Modèle d'essieu</i>	<i>Indication / charge à l'essieu</i>	<i>Pos.</i>	<i>Désignation</i>	<i>Réf. BPW</i>	<i>Dimensions</i>	<i>Remarque / Dimension des freins / Attache de roue</i>	<i>Indice de frein</i>
Esecuzione assale	Dati targhetta / carico assiale	Pos.	Denominazione	N.° di rif. BPW	Dimensioni	Annotazioni / Misura freni / Attacco ruota	Dati targhetta per il freno
CB 454	--.06.---	31	Kronenmutter	02.5207.19.04			
CB 504	--.08.---		Castle nut				
CB 554	--.09.---		<i>Ecrou de fusée</i>				
CB / CS 654	--.12.---		Dado corona				
CB 655	--.12.---	32	Splint	02.6201.40.01			
CB 754	--.14.---		Split pin				
CB 755	--.14.---		<i>Goupille fendue</i>				
CB 854	--.16.---		Copiglia				
CB 855	--.16.---						
CB 904	--.18.---	33	Dichtring	03.120.93.01.0			
CB 954	--.18.---		Sealing ring				
CB 1004	--.20.---		<i>Bague d'étanchéité</i>				
CB 1005	--.20.---		Anello di guarnizione				
CB 1054	--.21.---	34	Dichtring (V-Form)	03.120.32.02.0			
CB / CS 1055	--.21.---		Sealing ring (shape V)				
			<i>Bague d'étanchéité (forme en V)</i>				
			Anello di guarnizione (forma a V)				



Achs- ausführung	Kennzeichnung / Achslast	Pos.	Benennung	BPW Sachnr.	Abmessung	Bemerkung / Bremsen- größe / Radanschluss	Bremsen- Kennzeichnung		
Axle design	Designation / axle load	Pos.	Designation	BPW code no.	Dimension	Remark / Brake size / Wheel connection	Designation brakes		
<i>Modèle d'essieu</i>	<i>Indication / charge à l'essieu</i>	<i>Pos.</i>	<i>Désignation</i>	<i>Réf. BPW</i>	<i>Dimensions</i>	<i>Remarque / Dimension des freins / Attache de roue</i>	<i>Indice de frein</i>		
Esecuzione assale	Dati targhetta / carico assiale	Pos.	Denominazione	N.° di rif. BPW	Dimensioni	Annotazioni / Misura freni / Attacco ruota	Dati targhetta per il freno		
<b>CB 454</b> <b>CB 504</b> <b>CB 554</b> <b>CB / CS 654</b> <b>CB 655</b> <b>CB 754</b> <b>CB 755</b> <b>CB 854</b> <b>CB 855</b> <b>CB 904</b> <b>CB 954</b> <b>CB 1004</b> <b>CB 1005</b> <b>CB 1054</b> <b>CB / CS 1055</b>	--.06.--- --.08.--- --.09.--- --.12.--- --.12.--- --.14.--- --.14.--- --.16.--- --.16.--- --.18.--- --.18.--- --.20.--- --.20.--- --.21.---	35	<b>Dichtring</b> Sealing ring <i>Bague d'étanchéité</i> Anello di guarnizione	03.120.53.01.0					
		36	<b>Dichtring Teilekit</b> Seal assembly kit <i>Kit bague d'étanchéité</i> Kit anello di guarnizione (incl. Pos. 33, 34, 35)	10.10.165270					
		85	<b>Trommelnabe</b> Drum hub <i>Moyeu de tambour</i> Mozzo tamburo	03.274.09.05.0	4 x M 12 x 1,5 TK 100, Y = 98	CS, S 1635-6	306.		
				03.274.08.60.0	4 x M 12 x 1,5 TK 100, Y = 99	CB, S 2003-5	317.		
				03.274.08.59.0	4 x M 12 x 1,5 TK 100, Y = 99	CB, S 2005-5	316./321.		
				03.274.08.64.0	5 x M 12 x 1,5 TK 112, Y = 99	CB, S 2005-5	316./321.		
		91	<b>Radbolzen</b> Wheel stud <i>Goujon de roue</i> Colonneta ruota	siehe Seiten 52 - 53 see pages 52 - 53 <i>voir page 52 - 53</i> vedere pagg. 52 - 53					
		95	<b>Kegelrollenlager</b> Roller bearing <i>Palier à roulements coniques</i> Cuscinetto a rulli conici	02.6401.30.00					
		96	<b>Kegelrollenlager</b> Roller bearing <i>Palier à roulements coniques</i> Cuscinetto a rulli conici	02.6401.20.00					
		98	<b>Kappe</b> Cap <i>Capuchon</i> Calotta	03.211.01.08.0	Ø 48				
		<b>Reparatursatz Lager</b>		09.801.03.70.0	<b>(Pos. 31 - 35, 95, 96, 98) für eine Achsseite</b>				
		Repair set, bearings		09.801.03.70.0	(Pos. 31 - 35, 95, 96, 98) for one axle side				
		<i>Jeu de réparation pour palier</i>		09.801.03.70.0	<i>(Pos. 31 - 35, 95, 96, 98) pour un coté d'essieu</i>				
		Kit di riparazione cuscinetto		09.801.03.70.0	(Pos. 31 - 35, 95, 96, 98) per un lato assale				

**Achtung: Der Austausch der Lager darf nur in einer Fachwerkstatt erfolgen!**

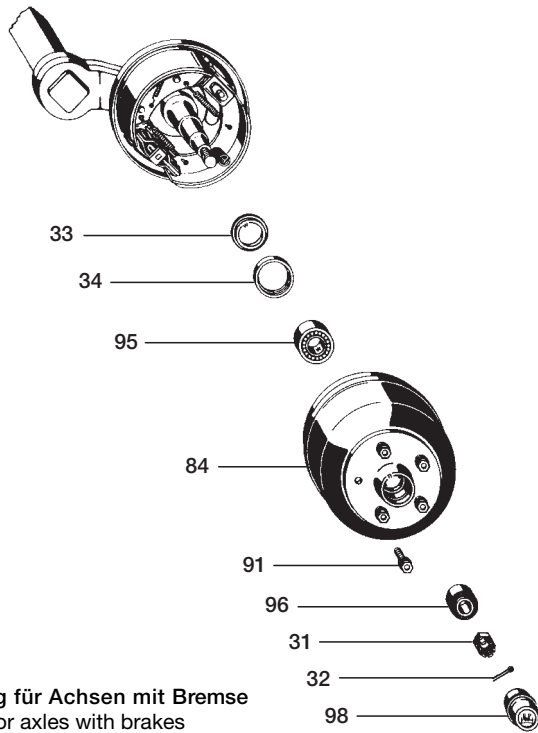
**Important: Bearing replacement should only be carried out by an authorised service station!**

**Attention le remplacement des roulements doit être impérativement effectué par un garage spécialisé !**

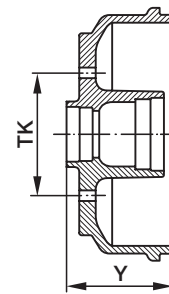
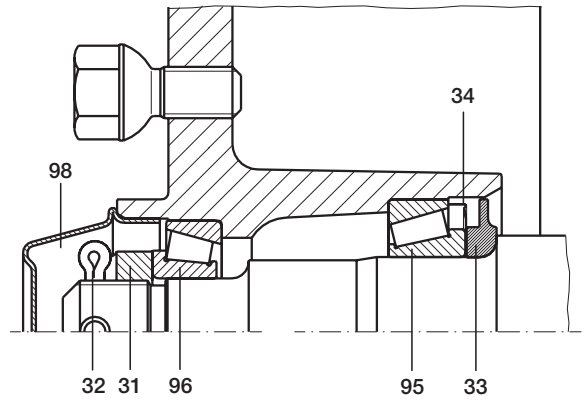
**Attenzione: la sostituzione dei cuscinetti può essere effettuata solo in un'officina autorizzata!**

# BPW Original-Ersatzteile, PKW BPW Pièces de rechange, PKW

## 1.3 Radlager, Dichtungen, Naben und Trommeln Wheel bearing, seals, hubs and drums *Roulements, joints, moyeux et tambours* Cuscinetti, guarnizioni, mozzi e tamburi



Lagerung für Achsen mit Bremse  
Bearing for axles with brakes  
*Palier pour essieux avec frein*  
Alloggiamento mozzo per assali con freno



Achs- ausführung	Kennzeichnung / Achslast	Pos.	Benennung	BPW Sachnr.	Abmessung	Bemerkung / Bremsen- größe / Radanschluss	Bremsen- Kennzeichnung
Axle design	Designation / axle load	Pos.	Designation	BPW code no.	Dimension	Remark / Brake size / Wheel connection	Designation brakes
<i>Modèle d'essieu</i>	<i>Indication / charge à l'essieu</i>	<i>Pos.</i>	<i>Désignation</i>	<i>Réf. BPW</i>	<i>Dimensions</i>	<i>Remarque / Dimension des freins / Attache de roue</i>	<i>Indice de frein</i>
Esecuzione assale	Dati targhetta / carico assiale	Pos.	Denominazione	N.° di rif. BPW	Dimensioni	Annotazioni / Misura freni / Attacco ruota	Dati targhetta per il freno
<b>CB 1255</b>	--.24.---.---	31	<b>Kronenmutter</b>	02.5207.25.04			
<b>CB 1305</b>	--.24.---.---		Castle nut				
<b>CS 1305</b>	--.24.---.---		<i>Ecrou de fusée</i>				
<b>CB 1505</b>	--.27.---.---		<b>Dado corona</b>				
<b>CS 1505</b>	--.27.---.---						
<b>CB 1605</b>	--.29.---.---	32	<b>Splint</b>	02.6201.52.01			
<b>DB 1605</b>	--.29.---.---		Split pin				
			<i>Goupille fendue</i>				
			Copiglia				
		33	<b>Dichtring<sup>1)</sup></b>	03.120.43.05.0			
			Sealing ring <sup>1)</sup>				
			<i>Bague d'étanchéité<sup>1)</sup></i>				
			Anello di guarnizione <sup>1)</sup>				
		34	<b>Nilosring</b>	02.5657.52.60			
			Nilos seal				
			<i>Rondelle nilos</i>				
			Anello a nilos				

Achs- ausführung	Kennzeichnung / Achslast	Pos.	Benennung	BPW Sachnr.	Abmessung	Bemerkung / Bremsen- größe / Radanschluss	Bremsen- Kennzeichnung			
Axle design	Designation / axle load	Pos.	Designation	BPW code no.	Dimension	Remark / Brake size / Wheel connection	Designation brakes			
<i>Modèle d'essieu</i>	<i>Indication / charge à l'essieu</i>	<i>Pos.</i>	<i>Désignation</i>	<i>Réf. BPW</i>	<i>Dimensions</i>	<i>Remarque / Dimension des freins / Attache de roue</i>	<i>Indice de frein</i>			
Esecuzione assale	Dati targhetta / carico assiale	Pos.	Denominazione	N.°di rif. BPW	Dimensioni	Annotazioni / Misura freni / Attacco ruota	Dati targhetta per il freno			
<b>CB 1255</b> <b>CB 1305</b> <b>CS 1305</b> <b>CB 1505</b> <b>CS 1505</b> <b>CB 1605</b> <b>DB 1605</b>	--.24.---.--- --.24.---.--- --.24.---.--- --.27.---.--- --.27.---.--- --.29.---.--- --.29.---.---	84	<b>Trommelnabe</b> Drum hub <i>Moyeu de tambour</i> Mozzo tamburo	03.274.08.65.0	5 x M 12 x 1,5 TK 112, Y = 99	CB, S 2005-5	316./321.			
					03.274.08.91.0	5 x M 12 x 1,5 TK 140, Y = 139	CS, S 2005-5	316./321.		
					03.274.08.68.1	5 x M 12 x 1,5 TK 112, Y = 100	CB, S 2504-5	330./331.		
					03.274.09.33.0	5 x M 12 x 1,5 TK 112, Y = 100	CB, S 2504-7	368.		
		91	<b>Radbolzen</b> Wheel stud <i>Goujon de roue</i> Colonneta ruota	siehe Seiten 52 - 53 see pages 52 - 53 <i>voir page 52 - 53</i> vedere pagg. 52 - 53						
		95	<b>Kegelrollenlager</b> Roller bearing <i>Palier à roulements coniques</i> Cuscinetto a rulli conici		02.6401.35.00					
		96	<b>Kegelrollenlager</b> Roller bearing <i>Palier à roulements coniques</i> Cuscinetto a rulli conici		02.6401.25.00					
		98	<b>Kappe</b> Cap <i>Capuchon</i> Calotta		03.211.02.02.0	Ø 53				
				<b>Reparatursatz Lager</b> 09.801.03.71.0 (Pos. 31 - 34, 95, 96, 98) für eine Achsseite <b>Repair set, bearings</b> 09.801.03.71.0 (Pos. 31 - 34, 95, 96, 98) for one axle side <i>Jeu de réparation pour palier</i> 09.801.03.71.0 (Pos. 31 - 34, 95, 96, 98) pour un coté d'essieu <b>Kit di riparazione cuscinetto</b> 09.801.03.71.0 (Pos. 31 - 34, 95, 96, 98) per un lato assale						

<sup>1)</sup> oder Fey-Dichtung 02.5681.95.00

<sup>1)</sup> or Fey seal 02.5681.95.00

<sup>1)</sup> ou joint Fey 02.5681.95.00

<sup>1)</sup> o Tenuta Fey 02.5681.95.00

**Achtung: Der Austausch der Lager darf nur in einer Fachwerkstatt erfolgen!**

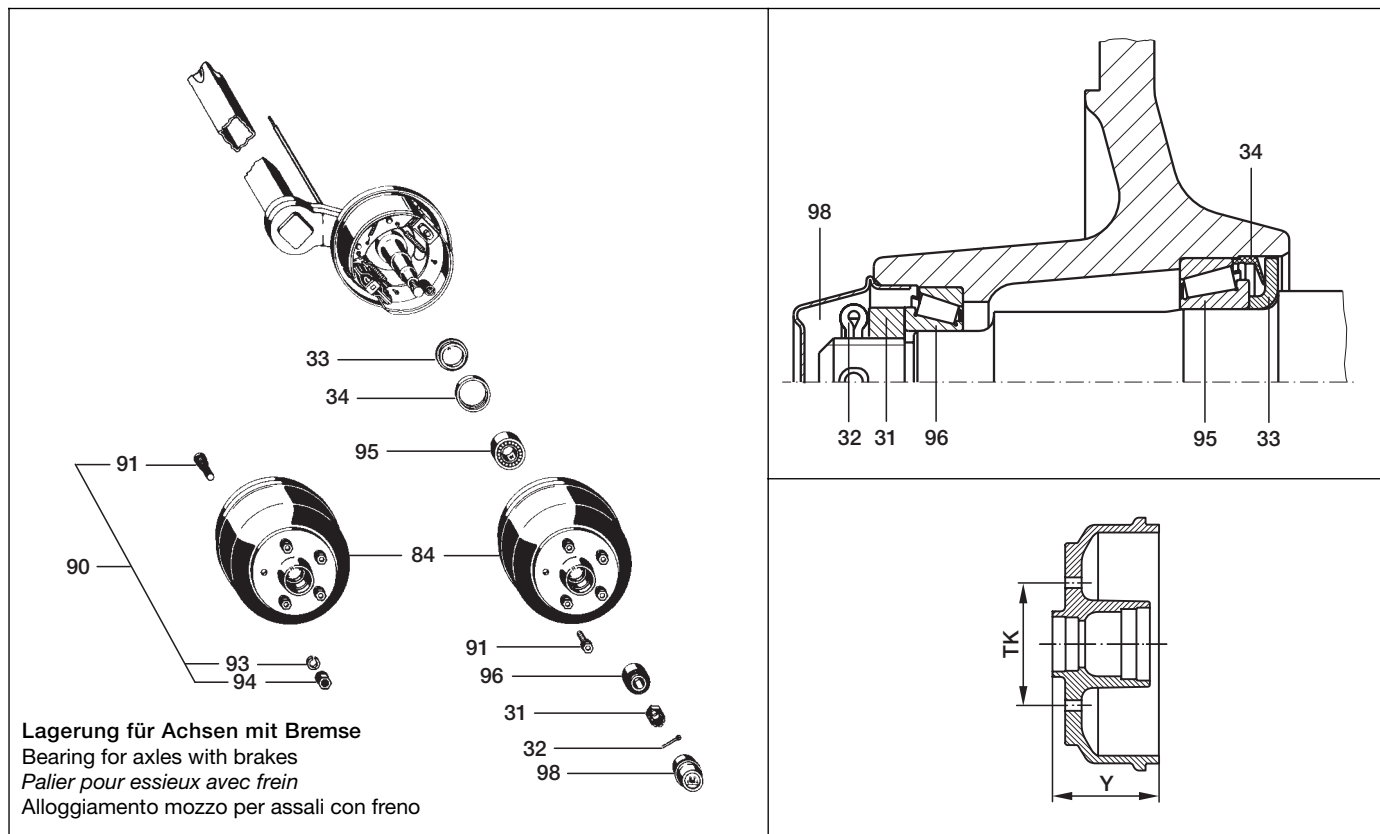
**Important: Bearing replacement should only be carried out by an authorised service station!**

**Attention le remplacement des roulements doit être impérativement effectué par un garage spécialisé !**

**Attenzione: la sostituzione dei cuscinetti può essere effettuata solo in un'officina autorizzata!**

# BPW Original-Ersatzteile, PKW BPW Pièces de rechange, PKW

## 1.3 Radlager, Dichtungen, Naben und Trommeln Wheel bearing, seals, hubs and drums *Roulements, joints, moyeux et tambours* Cuscinetti, guarnizioni, mozzi e tamburi



Lagerung für Achsen mit Bremse  
Bearing for axles with brakes  
*Palier pour essieux avec frein*  
Alloggiamento mozzo per assali con freno

Achs- ausführung	Kennzeichnung / Achslast	Pos.	Benennung	BPW Sachnr.	Abmessung	Bemerkung / Bremsen- größe / Radanschluss	Bremsen- Kennzeichnung
Axle design	Designation / axle load	Pos.	Designation	BPW code no.	Dimension	Remark / Brake size / Wheel connection	Designation brakes
Modèle d'essieu	Indication / charge à l'essieu	Pos.	Désignation	Réf. BPW	Dimensions	Remarque / Dimension des freins / Attache de roue	Indice de frein
Esecuzione assale	Dati targhetta / carico assiale	Pos.	Denominazione	N.° di rif. BPW	Dimensioni	Annotazioni / Misura freni / Attacco ruota	Dati targhetta per il freno
CS 1605	---29.---	31	Kronenmutter	02.5207.25.04			
CB 1755	---31.---		Castle nut				
CB 1805	---32.---		Ecrou de fusée				
DB 1805	---32.---		Dado corona				
DS 1805	---32.---						
CS 1905	---34.---	32	Splint	02.6201.50.01	Ø 5 x 28		
CS 1906	---34.---		Split pin	02.6201.53.01	Ø 5 x 36		
CS 2106	---37.---		Goupille fendue				
DB 2106	---37.---		Copiglia				
DS 2106	---37.---						
		33	Ring	03.310.13.10.0			
			Ring				
			Anneau				
			Anello				
		34	Dichtring <sup>1)</sup>	03.120.43.03.0			
			Sealing ring <sup>1)</sup>	02.5681.93.00			
			Bague d'étanchéité <sup>1)</sup>				
			Anello di guarnizione <sup>1)</sup>				



Achs- ausführung	Kennzeichnung / Achslast	Pos.	Benennung	BPW Sachnr.	Abmessung	Bemerkung / Bremsen- größe / Radanschluss	Bremsen- Kennzeichnung
Axle design	Designation / axle load	Pos.	Designation	BPW code no.	Dimension	Remark / Brake size / Wheel connection	Designation brakes
<i>Modèle d'essieu</i>	<i>Indication / charge à l'essieu</i>	<i>Pos.</i>	<i>Désignation</i>	<i>Réf. BPW</i>	<i>Dimensions</i>	<i>Remarque / Dimension des freins / Attache de roue</i>	<i>Indice de frein</i>
Esecuzione assale	Dati targhetta / carico assiale	Pos.	Denominazione	N.° di rif. BPW	Dimensioni	Annotazioni / Misura freni / Attacco ruota	Dati targhetta per il freno
<b>CS 1605</b>	--.29.----	84	<b>Trommelnabe</b>	03.274.08.72.0	5 x M 14 x 1,5	CS/DS, S 2504-5	330./331.
<b>CB 1755</b>	--.31.----		Drum hub		TK 140, Y = 119		
<b>CB 1805</b>	--.32.----		<i>Moyeu de tambour</i>				
<b>DB 1805</b>	--.32.----		Mozzo tamburo	03.274.15.05.1	6 x Ø 19,75	CS/DS, S 3006-5	340./341.
<b>DS 1805</b>	--.32.----				TK 205, Y = 161	CS/DS, S 3006-7	373.
<b>CS 1905</b>	--.34.----						
<b>CS 1906</b>	--.34.----	90 -	<b>Radbolzen</b>	siehe Seiten 52 - 53			
<b>CS 2106</b>	--.37.----	94	Wheel stud	see pages 52 - 53			
<b>DB 2106</b>	--.37.----		<i>Goujon de roue</i>	voir page 52 - 53			
<b>DS 2106</b>	--.37.----		Colonneta ruota	vedere pagg. 52 - 53			
		95	<b>Kegelrollenlager</b>	02.6404.40.00			
			Roller bearing				
			<i>Palier à roulements coniques</i>				
			Cuscinetto a rulli conici				
		96	<b>Kegelrollenlager</b>	02.6404.28.00			
			Roller bearing				
			<i>Palier à roulements coniques</i>				
			Cuscinetto a rulli conici				
		98	<b>Kappe</b>	03.211.02.02.0	Ø 53		
			Cap				
			<i>Capuchon</i>				
			Calotta				
			<b>Schraubkapsel</b>	03.212.22.01.0	M 56 x 2		
			Bolt cover				
			<i>Capuchon vissable</i>				
			Coprimozzo avvitabile				
			<b>Reparatursatz Lager</b>	09.801.03.72.0	(Pos. 31 - 34, 95, 96, 98) für eine Achsseite		
			Repair set, bearings	09.801.03.72.0	(Pos. 31 - 34, 95, 96, 98) for one axle side		
			<i>Jeu de réparation pour palier</i>	09.801.03.72.0	(Pos. 31 - 34, 95, 96, 98) pour un coté d'essieu		
			Kit di riparazione cuscinetto	09.801.03.72.0	(Pos. 31 - 34, 95, 96, 98) per un lato assale		

<sup>1)</sup> oder Fey-Dichtung 02.5681.95.00

<sup>1)</sup> or Fey seal 02.5681.95.00

<sup>1)</sup> ou joint Fey 02.5681.95.00

<sup>1)</sup> o Tenuta Fey 02.5681.95.00

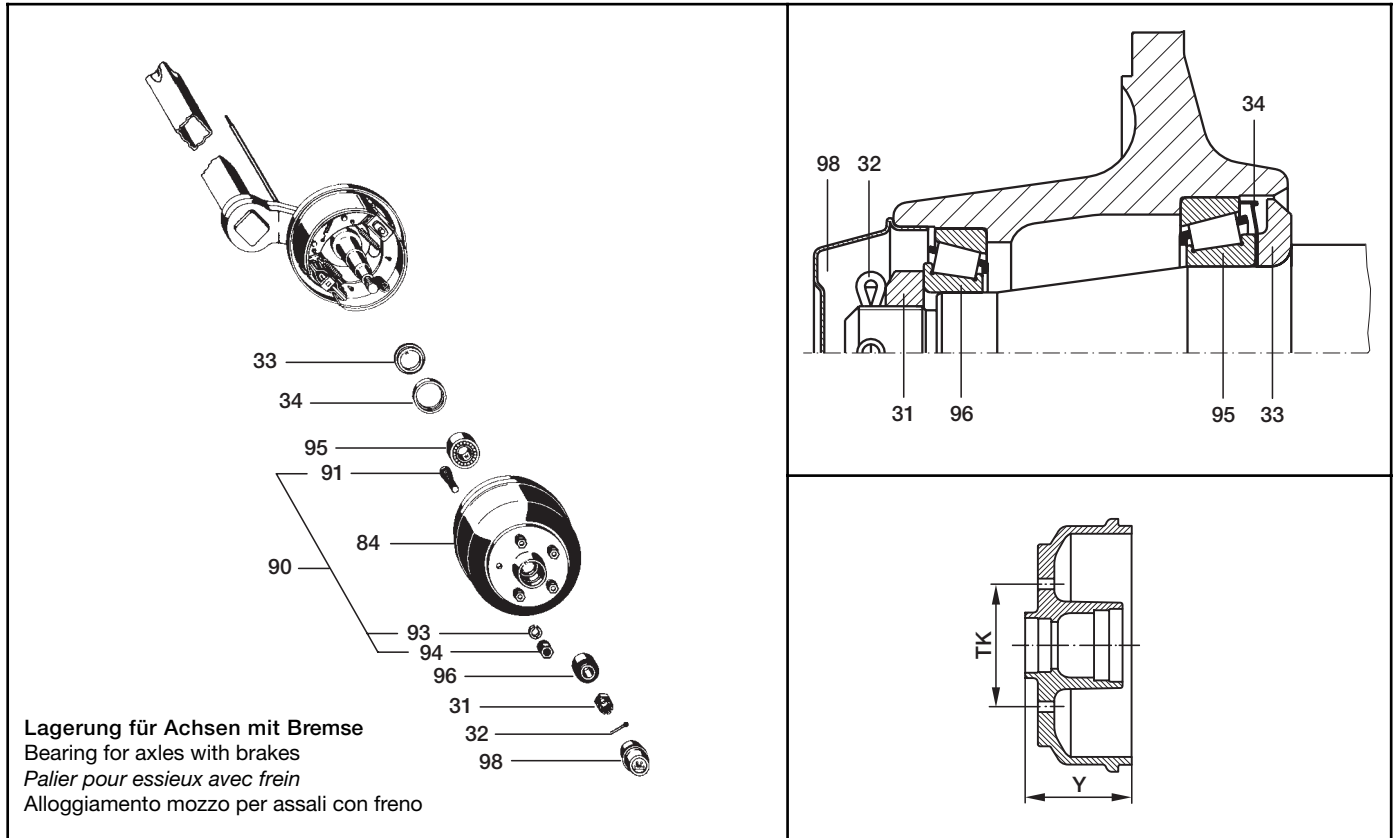
**Achtung: Der Austausch der Lager darf nur in einer Fachwerkstatt erfolgen!**

**Important: Bearing replacement should only be carried out by an authorised service station!**

**Attention le remplacement des roulements doit être impérativement effectué par un garage spécialisé !**

**Attenzione: la sostituzione dei cuscinetti può essere effettuata solo in un'officina autorizzata!**

**1.3 Radlager, Dichtungen, Naben und Trommeln**  
**Wheel bearing, seals, hubs and drums**  
*Roulements, joints, moyeux et tambours*  
**Cuscinetti, guarnizioni, mozzi e tamburi**



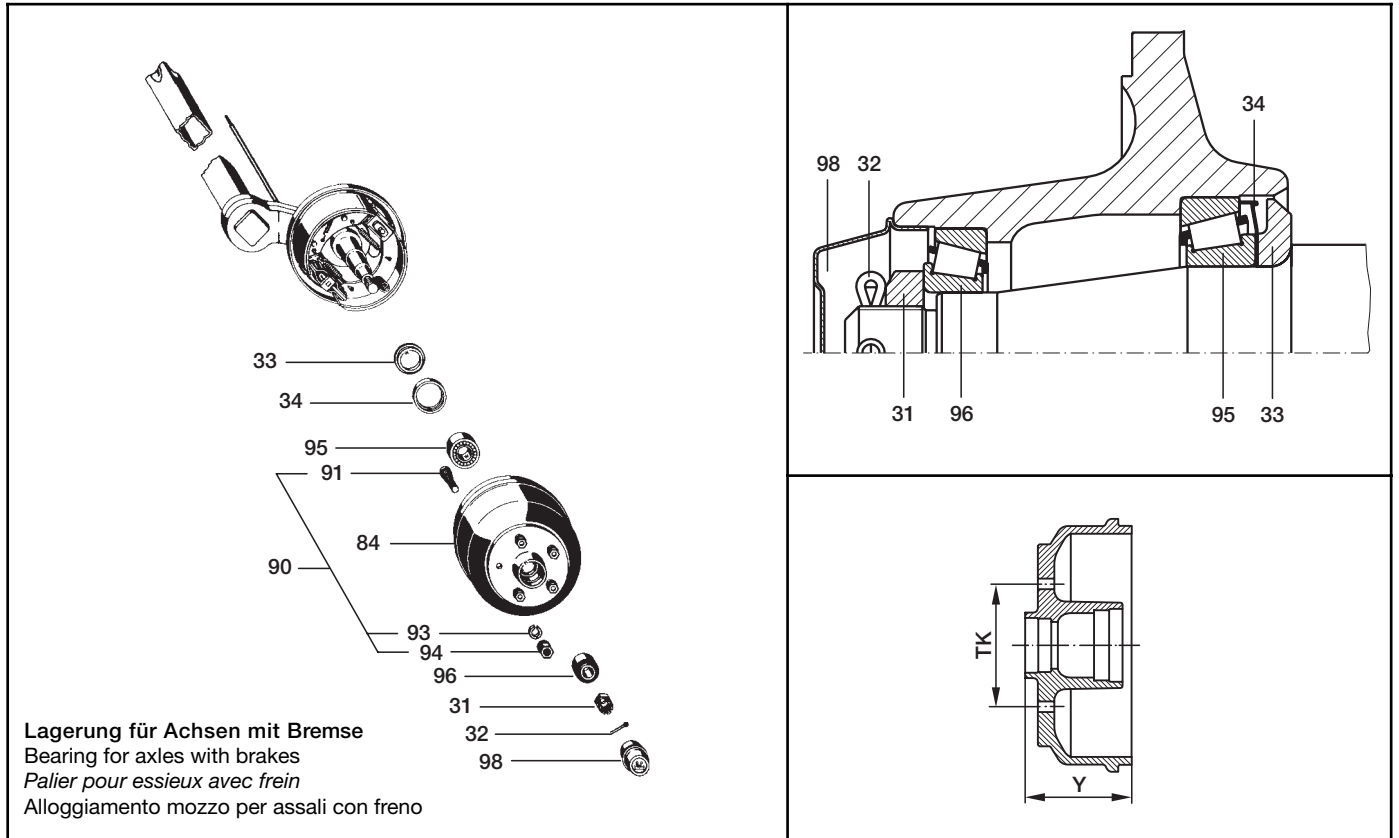




Achs- ausführung	Kennzeichnung / Achslast	Pos.	Benennung	BPW Sachnr.	Abmessung	Bemerkung / Bremsen- größe / Radanschluss	Bremsen- Kennzeichnung	
Axle design	Designation / axle load	Pos.	Designation	BPW code no.	Dimension	Remark / Brake size / Wheel connection	Designation brakes	
Modèle d'essieu	Indication / charge à l'essieu	Pos.	Désignation	Réf. BPW	Dimensions	Remarque / Dimension des freins / Attache de roue	Indice de frein	
Esecuzione assale	Dati targhetta / carico assiale	Pos.	Denominazione	N.° di rif. BPW	Dimensioni	Annotazioni / Misura freni / Attacco ruota	Dati targhetta per il freno	
<b>CS 2506</b> <b>DS 2506</b>	--.41.---.--- --.41.---.---	31	<b>Kronenmutter</b> Castle nut <i>Ecrou de fusée</i> Dado corona	03.262.05.02.0				
		32	<b>Splint</b> Split pin <i>Goupille fendue</i> Copiglia	02.6201.53.01				
		33	<b>Stoßring</b> Thrust washer <i>Bague de butée</i> Anello tenuta assale	03.370.15.07.0				
		34	<b>Nilosring</b> Nilos seal <i>Rondelle nilos</i> Anello a nilos	02.5657.34.60				
		84	<b>Trommelnabe</b> Drum hub <i>Moyeu de tambour</i> Mozzo tamburo	03.274.39.21.0	6 x Ø 19,75 TK 205, Y = 168	CS/DS, S 3006-6	345./346.	
		90 - 94	<b>Radbolzen</b> Wheel stud <i>Goujon de roue</i> Colonneta ruota	siehe Seiten 52 - 53 see pages 52 - 53 <i>voir page 52 - 53</i> vedere pagg. 52 - 53				
		95	<b>Kegelrollenlager</b> Roller bearing <i>Palier à roulements coniques</i> Cuscinetto a rulli conici	02.6401.50.00				
		96	<b>Kegelrollenlager</b> Roller bearing <i>Palier à roulements coniques</i> Cuscinetto a rulli conici	02.6401.35.00				
		98	<b>Kappe</b> Cap <i>Capuchon</i> Calotta	03.211.05.03.0	Ø 73			
				<b>Reparatursatz Lager</b> 09.801.03.73.0 (Pos. 31 - 34, 95, 96, 98) für eine Achsseite Repair set, bearings 09.801.03.73.0 (Pos. 31 - 34, 95, 96, 98) for one axle side <i>Jeu de réparation pour palier</i> 09.801.03.73.0 (Pos. 31 - 34, 95, 96, 98) pour un coté d'essieu Kit di riparazione cuscinetto 09.801.03.73.0 (Pos. 31 - 34, 95, 96, 98) per un lato assale				

**Achtung: Der Austausch der Lager darf nur in einer Fachwerkstatt erfolgen!**  
 Important: Bearing replacement should only be carried out by an authorised service station!  
*Attention le remplacement des roulements doit être impérativement effectué par un garage spécialisé !*  
 Attenzione: la sostituzione dei cuscinetti può essere effettuata solo in un'officina autorizzata!

**1.3 Radlager, Dichtungen, Naben und Trommeln**  
**Wheel bearing, seals, hubs and drums**  
*Roulements, joints, moyeux et tambours*  
**Cuscinetti, guarnizioni, mozzi e tamburi**

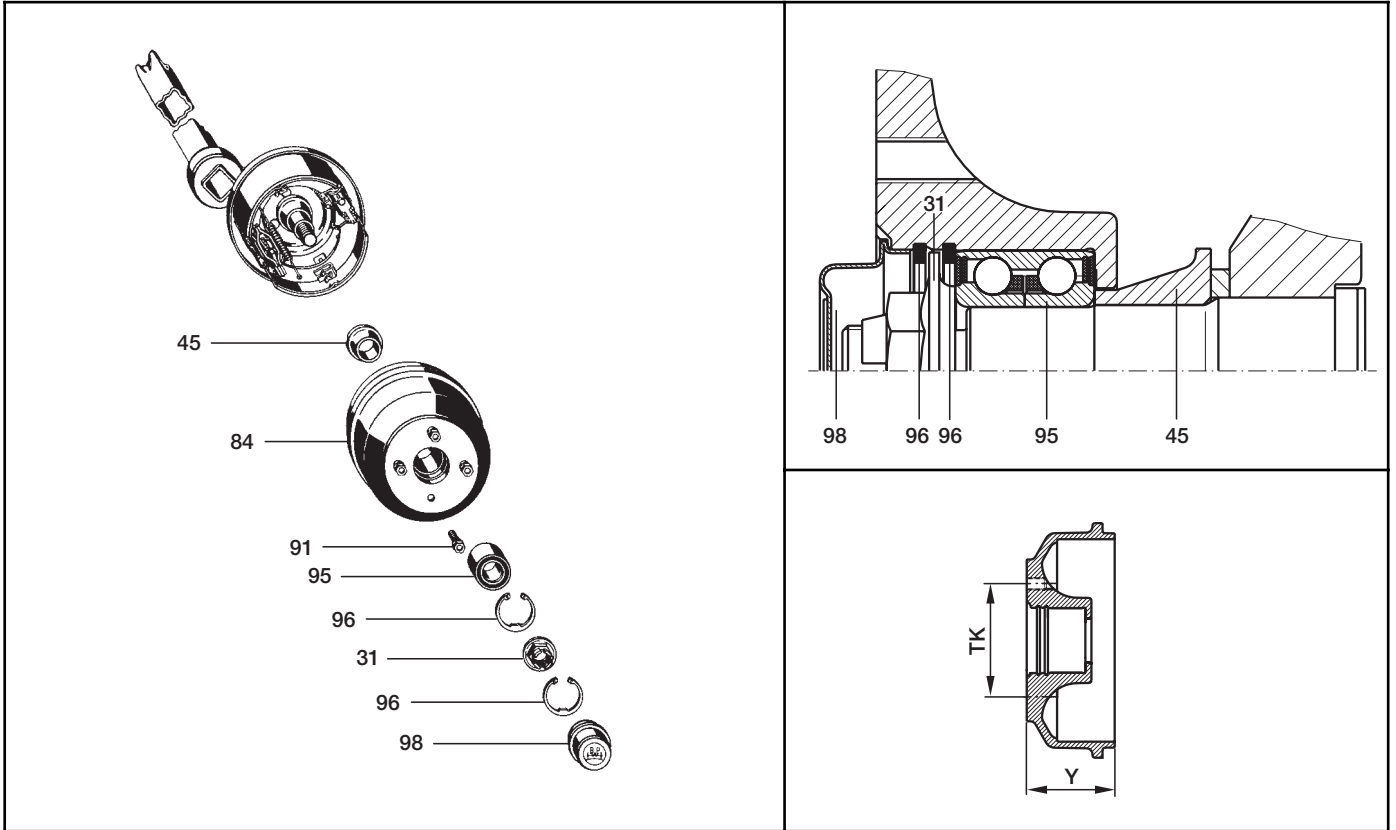




Achs- ausführung	Kennzeichnung / Achslast	Pos.	Benennung	BPW Sachnr.	Abmessung	Bemerkung / Bremsen- größe / Radanschluss	Bremsen- Kennzeichnung		
Axle design	Designation / axle load	Pos.	Designation	BPW code no.	Dimension	Remark / Brake size / Wheel connection	Designation brakes		
Modèle d'essieu	Indication / charge à l'essieu	Pos.	Désignation	Réf. BPW	Dimensions	Remarque / Dimension des freins / Attache de roue	Indice de frein		
Esecuzione assale	Dati targhetta / carico assiale	Pos.	Denominazione	N.° di rif. BPW	Dimensioni	Annotazioni / Misura freni / Attacco ruota	Dati targhetta per il freno		
<b>CS 3006</b> <b>DS 3006</b>	--.46.---.--- --.46.---.---	31	<b>Kronenmutter</b> Castle nut <i>Ecrou de fusée</i> Dado corona	02.5207.32.04					
		32	<b>Splint</b> Split pin <i>Goupille fendue</i> Copiglia	02.6201.61.01					
		33	<b>Stoßring</b> Thrust washer <i>Bague de butée</i> Anello tenuta assale	03.370.15.06.0					
		34	<b>Nilosring</b> Nilos seal <i>Rondelle nilos</i> Anello a nilos	02.5657.60.60					
		84	<b>Trommelnabe</b> Drum hub <i>Moyeu de tambour</i> Mozzo tamburo	03.274.39.21.0	6 x Ø 19,75 TK 205, Y = 168	CS/DS, S 3006-7	373.		
		90 - 94	<b>Radbolzen</b> Wheel stud <i>Goujon de roue</i> Colonneta ruota	siehe Seiten 52 - 53 see pages 52 - 53 <i>voir page 52 - 53</i> vedere pagg. 52 - 53					
		95	<b>Kegelrollenlager</b> Roller bearing <i>Palier à roulements</i> <i>coniques</i> Cuscinetto a rulli conici	02.6404.55.00					
		96	<b>Kegelrollenlager</b> Roller bearing <i>Palier à roulements</i> <i>coniques</i> Cuscinetto a rulli conici	02.6401.35.00					
		98	<b>Kappe</b> Cap <i>Capuchon</i> Calotta	03.211.05.03.0	Ø 73				
		<b>Reparatursatz Lager</b> 05.803.00.76.0      (Pos. 31 - 34, 95, 96, 98) für eine Achsseite <b>Repair set, bearings</b> 05.803.00.76.0      (Pos. 31 - 34, 95, 96, 98) for one axle side <i>Jeu de réparation pour palier</i> 05.803.00.76.0      (Pos. 31 - 34, 95, 96, 98) pour un côté d'essieu <b>Kit di riparazione cuscinetto</b> 05.803.00.76.0      (Pos. 31 - 34, 95, 96, 98) per un lato assale							

**Achtung: Der Austausch der Lager darf nur in einer Fachwerkstatt erfolgen!**  
**Important: Bearing replacement should only be carried out by an authorised service station!**  
**Attention le remplacement des roulements doit être impérativement effectué par un garage spécialisé !**  
**Attenzione: la sostituzione dei cuscinetti può essere effettuata solo in un'officina autorizzata!**

1.3 **ECO-Nabenlagerung**  
ECO hub bearing  
*Système de moyeu ECO*  
Alloggiamento mozzo-ruota ECO





Achs- ausführung	Kennzeichnung / Achslast	Pos.	Benennung	BPW Sachnr.	Abmessung	Bemerkung / Bremsen- größe / Radanschluss	Bremsen- Kennzeichnung
Axle design	Designation / axle load	Pos.	Designation	BPW code no.	Dimension	Remark / Brake size / Wheel connection	Designation brakes
Modèle d'essieu	Indication / charge à l'essieu	Pos.	Désignation	Réf. BPW	Dimensions	Remarque / Dimension des freins / Attache de roue	Indice de frein
Esecuzione assale	Dati targhetta / carico assiale	Pos.	Denominazione	N.° di rif. BPW	Dimensioni	Annotazioni / Misura freni / Attacco ruota	Dati targhetta per il freno
		31	<b>Sicherungsmutter</b> Locking nut <i>Ecrou de sûreté</i> Dado di sicurezza	02.5273.26.00 <sup>1)</sup>			
		45	<b>Ring Druckstück</b> Ring thrust piece <i>Anneau butée</i> Anello pressore	03.310.13.18.0			
<b>CB 654</b> <b>CB 854</b> <b>CB 1054</b> <b>DB 854</b> <b>DB 1004</b> <b>DB 1054</b>	--.12.---.--- --.16.---.--- --.21.---.--- --.16.---.--- --.20.---.--- --.21.---.---	84	<b>Teilesatz, Trommelnabe</b> Parts kit, drum hub <i>Jeu de pièces, moyeu de tambour</i> Kit componenti, mozzo tamburo (incl. Pos. 31, 95, 96)	05.434.84.04.0	4 x M 12 x 1,5 TK 100, Y = 75	S 2035-7	364.
		91	<b>Radbolzen</b> Wheel stud <i>Goujon de roue</i> Colonneta ruota	<b>siehe Seiten 52 - 53</b> see pages 52 - 53 <i>voir page 52 - 53</i> vedere pagg. 52 - 53			
		95	<b>Schräggugellager</b> Roller bearing <i>Roulement à billes à disposition oblique</i> Cuscinetto a sfere obliquo				
		96	<b>Sicherungsring</b> Locking ring <i>Bague d'arrêt</i> Anello di sicurezza	02.5605.64.90 <sup>1)</sup>			
		98	<b>Kappe</b> Cap <i>Capuchon</i> Calotta	03.211.03.07.0	Ø 64,5		

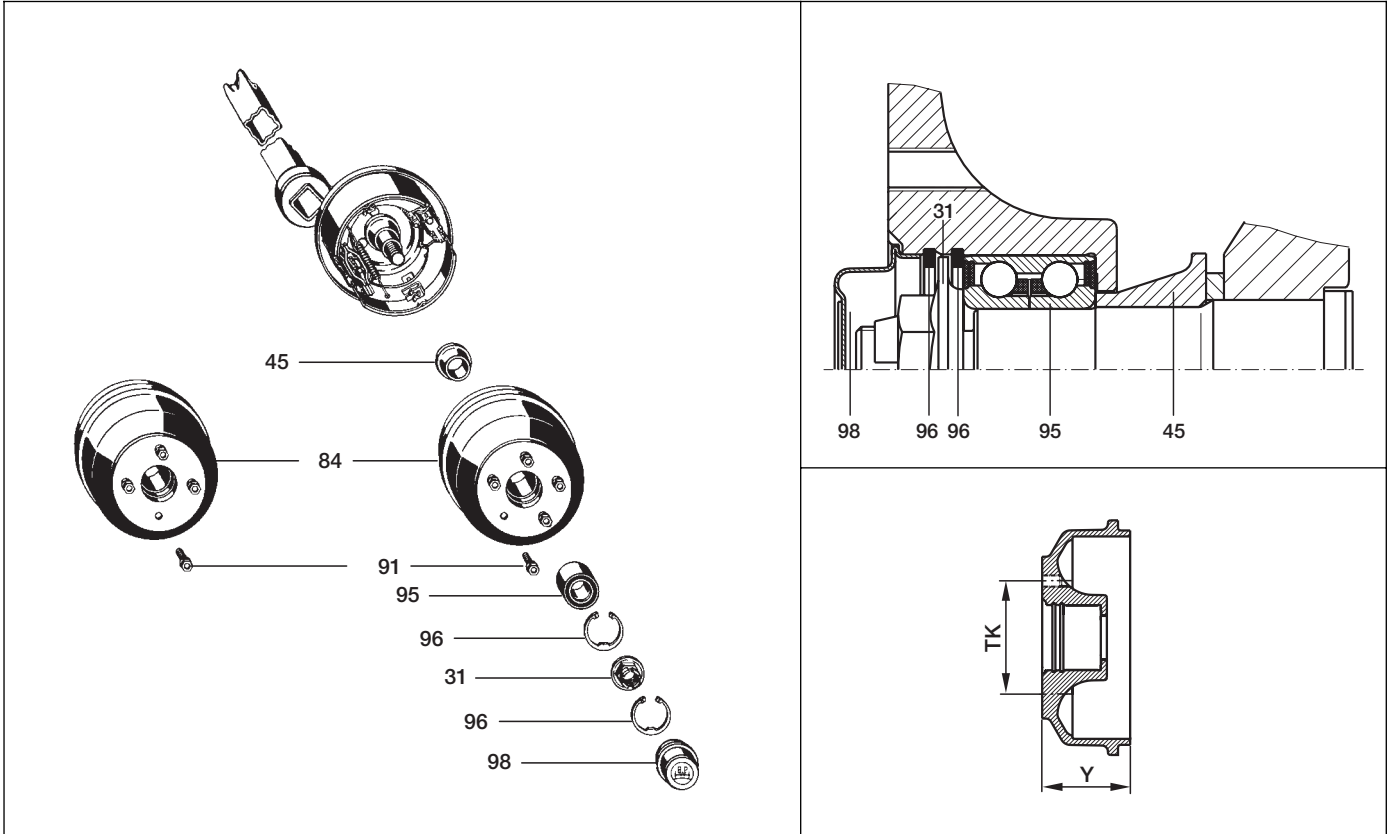
<sup>1)</sup> Ab August 1997 entfällt der vordere Sicherungsring Pos. 96. Die Sicherungsmutter Pos. 31 bekommt die Sachnr. 02.5273.36.00

<sup>1)</sup> From August 1997 the front locking ring, Pos. 96, is dispensed with. The locking nut, Pos. 31, has to the code no. 02.5273.36.00

<sup>1)</sup> A partir d'août 1997, le bague d'arrêt antérieure (Pos. 96) n'est plus nécessaire. L'écrou de sûreté (Pos. 31) aura la réf 02.5273.36.00

<sup>1)</sup> Da agosto 1997 è stato dismesso l'anello di sicurezza anteriore Pos. 96. Il dado di sicurezza Pos. 31 ha il codice 02.5273.36.00

1.3 **ECO-Nabenlagerung**  
ECO hub bearing  
*Système de moyeu ECO*  
Alloggiamento mozzo-ruota ECO



Achs- ausführung	Kennzeichnung / Achslast	Pos.	Benennung	BPW Sachnr.	Abmessung	Bemerkung / Bremsen- größe / Radanschluss	Bremsen- Kennzeichnung
Axle design	Designation / axle load	Pos.	Designation	BPW code no.	Dimension	Remark / Brake size / Wheel connection	Designation brakes
Modèle d'essieu	Indication / charge à l'essieu	Pos.	Désignation	Réf. BPW	Dimensions	Remarque / Dimension des freins / Attache de roue	Indice de frein
Esecuzione assale	Dati targhetta / carico assiale	Pos.	Denominazione	N.° di rif. BPW	Dimensioni	Annotazioni / Misura freni / Attacco ruota	Dati targhetta per il freno
		31	<b>Sicherungsmutter</b> Locking nut <i>Ecrou de sûreté</i> Dado di sicurezza	02.5273.26.00 <sup>1)</sup>			
		45	<b>Ring Druckstück</b> Ring thrust piece <i>Anneau butée</i> Anello pressore	03.310.13.18.0			
<b>CB 1354</b> <b>DB 1354</b>	--.25.---.---	84	<b>Teilesatz, Trommelnabe</b> Parts kit, drum hub <i>Jeu de pièces, moyeu de tambour</i> Kit componenti, mozzo tamburo (incl. Pos. 31, 95, 96)	05.434.84.03.0	4 x M 12 x 1,5 TK 100, Y = 84	S 2304-7	366.
<b>CB 1055</b> <b>CB 1355</b> <b>CB 1505</b> <b>DB 855</b> <b>DB 1355</b> <b>DB 1505</b>	--.21.---.--- --.25.---.--- --.27.---.--- --.20.---.--- --.25.---.--- --.27.---.---	84	<b>Teilesatz, Trommelnabe</b> Parts kit, drum hub <i>Jeu de pièces, moyeu de tambour</i> Kit componenti, mozzo tamburo (incl. Pos. 31, 95, 96)	05.434.84.01.0	5 x M 12 x 1,5 TK 112, Y = 75	S 2035-7	366.
		91	<b>Radbolzen</b> Wheel stud <i>Goujon de roue</i> Colonneta ruota	<b>siehe Seiten 52 - 53</b> see pages 52 - 53 <i>voir page 52 - 53</i> vedere pagg. 52 - 53			
		95	<b>Schrägkugellager</b> Roller bearing <i>Roulement à billes à disposition oblique</i> Cuscinetto a sfere obliquo				
		96	<b>Sicherungsring</b> Locking ring <i>Bague d'arrêt</i> Anello di sicurezza	02.5605.64.90 <sup>1)</sup>			
		98	<b>Kappe</b> Cap <i>Capuchon</i> Calotta	03.211.03.07.0	Ø 64,5		

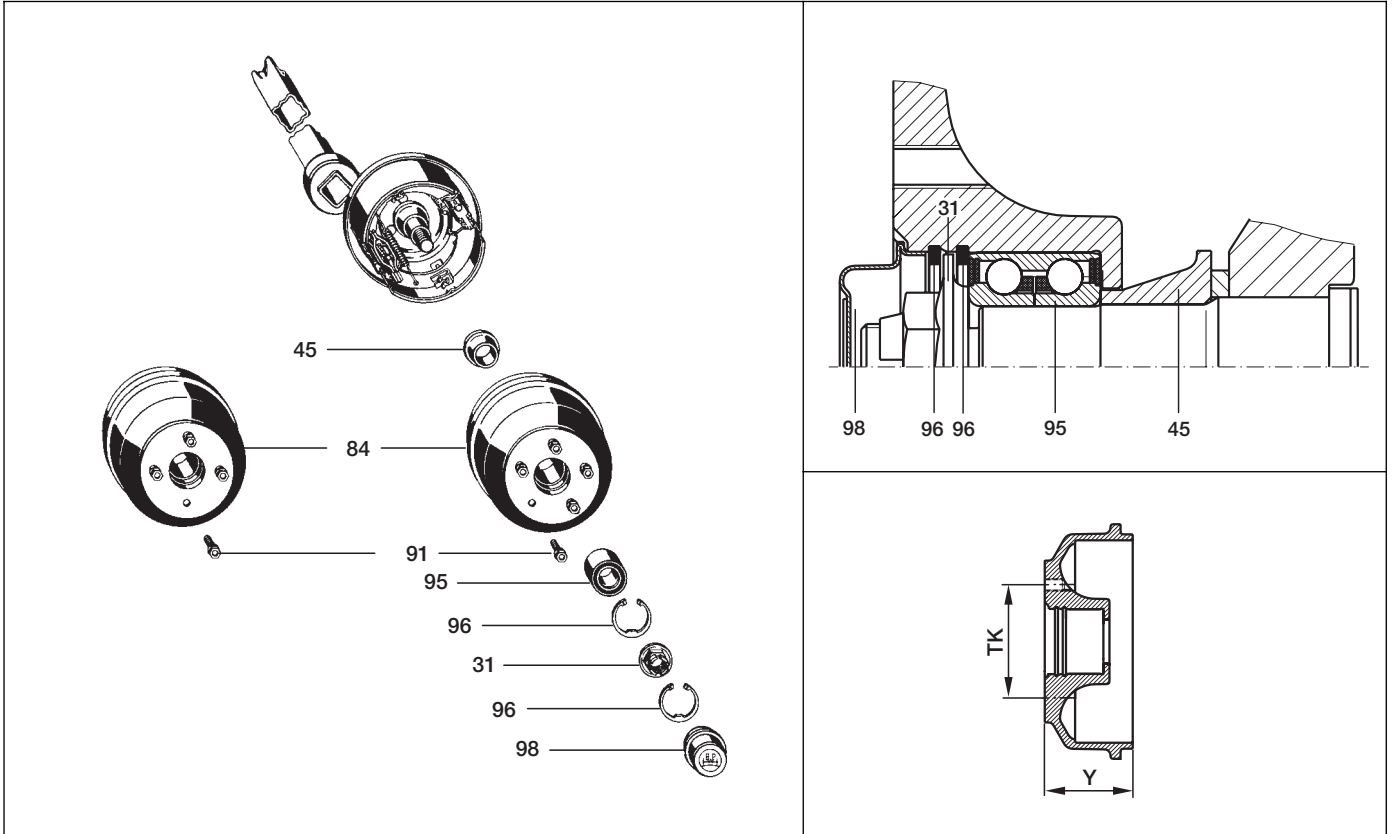
<sup>1)</sup> Ab August 1997 entfällt der vordere Sicherungsring Pos. 96. Die Sicherungsmutter Pos. 31 bekommt die Sachnr. 02.5273.36.00

<sup>1)</sup> From August 1997 the front locking ring, Pos. 96, is dispended with. The locking nut, Pos. 31, has to the code no. 02.5273.36.00

<sup>1)</sup> A partir d'août 1997, le bague d'arrêt antérieure (Pos. 96) n'est plus nécessaire. L'écrou de sûreté (Pos. 31) aura la réf 02.5273.36.00

<sup>1)</sup> Da agosto 1997 è stato dismesso l'anello di sicurezza anteriore Pos. 96. Il dado di sicurezza Pos. 31 ha il codice 02.5273.36.00

1.3 **ECO-Nabenlagerung**  
ECO hub bearing  
*Système de moyeu ECO*  
Alloggiamento mozzo-ruota ECO





Achs- ausführung	Kennzeichnung / Achslast	Pos.	Benennung	BPW Sachnr.	Abmessung	Bemerkung / Bremsen- größe / Radanschluss	Bremsen- Kennzeichnung	
Axle design	Designation / axle load	Pos.	Designation	BPW code no.	Dimension	Remark / Brake size / Wheel connection	Designation brakes	
Modèle d'essieu	Indication / charge à l'essieu	Pos.	Désignation	Réf. BPW	Dimensions	Remarque / Dimension des freins / Attache de roue	Indice de frein	
Esecuzione assale	Dati targhetta / carico assiale	Pos.	Denominazione	N.° di rif. BPW	Dimensioni	Annotazioni / Misura freni / Attacco ruota	Dati targhetta per il freno	
		31	<b>Sicherungsmutter</b> Locking nut <i>Ecrou de sûreté</i> Dado di sicurezza	02.5273.26.00 <sup>1)</sup>				
		45	<b>Ring Druckstück</b> Ring thrust piece <i>Anneau butée</i> Anello pressore	03.310.13.18.0				
<b>CB 654</b> <b>CB 854</b> <b>CB 1054</b> <b>CB 1054</b> <b>CB 1304</b> <b>CB 1354</b> <b>DB 854</b> <b>DB 854</b> <b>DB 1054</b> <b>DB 1354</b> <b>DB 1354</b>	--.12.--- --.16.--- --.18.--- --.21.--- --.24.--- --.25.--- --.16.--- --.20.--- --.21.--- --.21.--- --.25.---	84	<b>Teilesatz, Trommelnabe</b> Parts kit, drum hub <i>Jeu de pièces, moyeu de tambour</i> Kit componenti, mozzo tamburo (incl. Pos. 31, 95, 96)	05.434.84.11.0	4 x M 12 x 1,5 TK 100, Y = 87	S 2005-5  S 2005-7	316./362.  358.	
<b>CB 655</b> <b>CB 855</b> <b>CB 1055</b> <b>CB 1305</b> <b>CB 1355</b> <b>CB 1505</b> <b>DB 855</b> <b>DB 855</b> <b>DB 1355</b> <b>DB 1355</b>	--.12.--- --.16.--- --.21.--- --.24.--- --.25.--- --.27.--- --.20.--- --.21.--- --.25.--- --.27.---	84	<b>Teilesatz, Trommelnabe</b> Parts kit, drum hub <i>Jeu de pièces, moyeu de tambour</i> Kit componenti, mozzo tamburo (incl. Pos. 31, 95, 96)	05.434.84.10.0	5 x M 12 x 1,5 TK 112, Y = 87	S 2005-5  S 2005-7	316./362.  358.	
		91	<b>Radbolzen</b> Wheel stud <i>Goujon de roue</i> Colonneta ruota	siehe Seiten 52 - 53 see pages 52 - 53 voir page 52 - 53 vedere pagg. 52 - 53				
		95	<b>Schräggugellager</b> Roller bearing <i>Roulement à billes à disposition oblique</i> Cuscinetto a sfere obliquo					
		96	<b>Sicherungsring</b> Locking ring <i>Bague d'arrêt</i> Anello di sicurezza	02.5605.64.90 <sup>1)</sup>				
		98	<b>Kappe</b> Cap <i>Capuchon</i> Calotta	03.211.03.07.0	Ø 64,5			

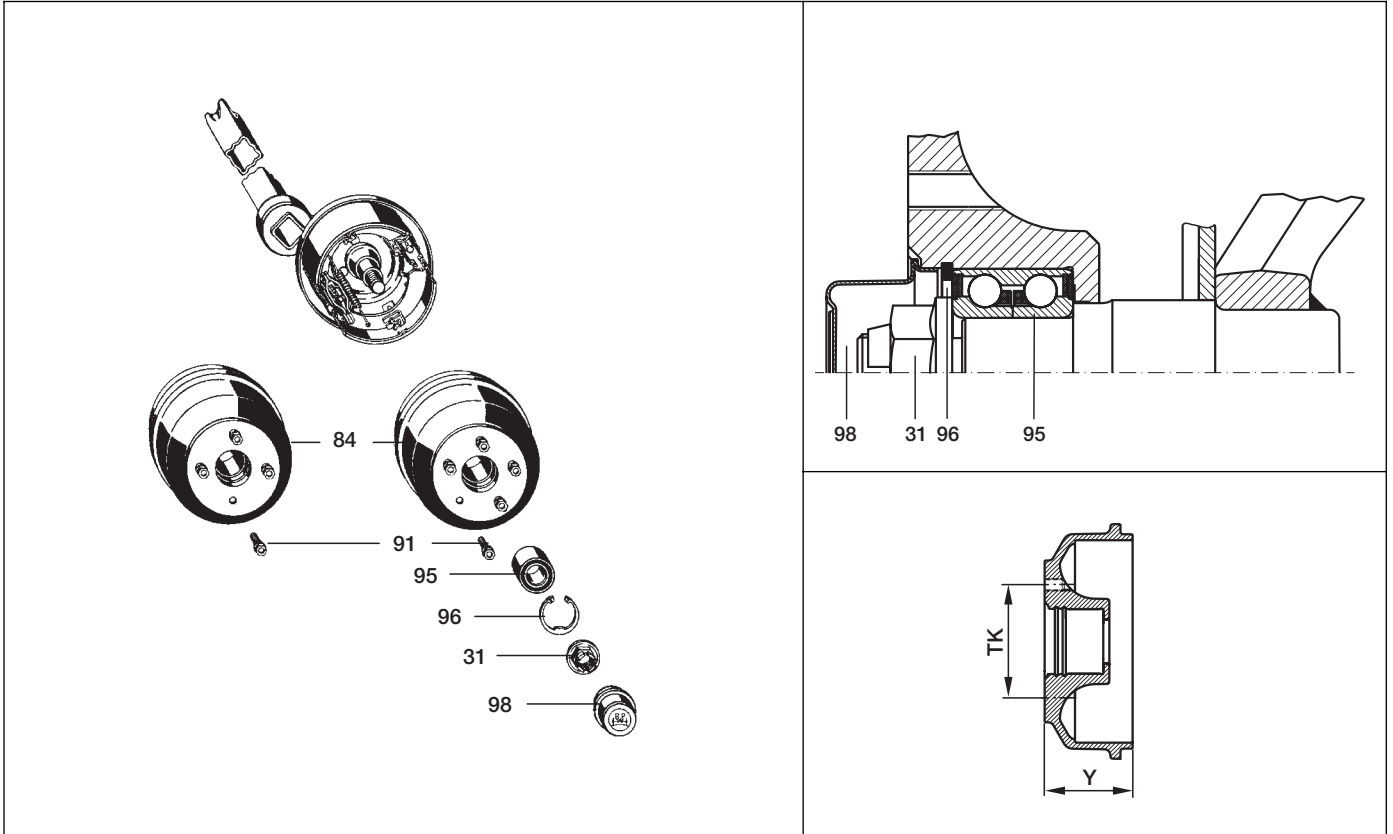
<sup>1)</sup> Ab August 1997 entfällt der vordere Sicherungsring Pos. 96. Die Sicherungsmutter Pos. 31 bekommt die Sachnr. 02.5273.36.00

<sup>1)</sup> From August 1997 the front locking ring, Pos. 96, is dispensed with. The locking nut, Pos. 31, has the code no. 02.5273.36.00

<sup>1)</sup> A partir d'août 1997, le bague d'arrêt antérieur Pos. 96 n'est plus nécessaire. L'écrou de sûreté Pos. 31 aura la réf 02.5273.36.00

<sup>1)</sup> Da agosto 1997 è stato dismesso l'anello di sicurezza anteriore Pos. 96. Il dado di sicurezza Pos. 31 ha il codice 02.5273.36.00

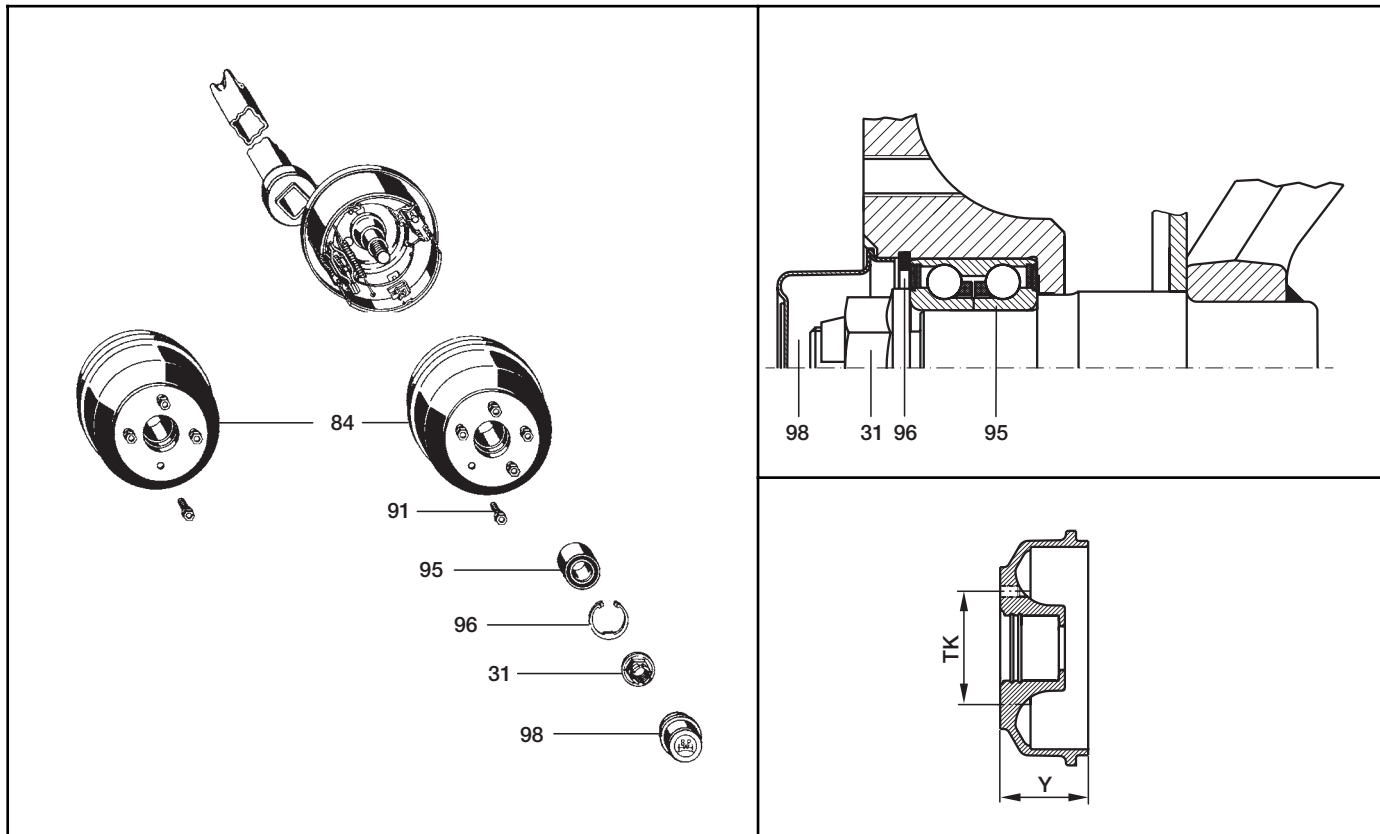
**1.3 Kompaktlagerung ab Juni 1998**  
Compact bearing after June 1998  
*Palier compact à partir de juin 1998*  
Cuscinetto compatto da giugno 1998





Achs- ausführung	Kennzeichnung / Achslast	Pos.	Benennung	BPW Sachnr.	Abmessung	Bemerkung / Bremsen- größe / Radanschluss	Bremsen- Kennzeichnung
Axle design	Designation / axle load	Pos.	Designation	BPW code no.	Dimension	Remark / Brake size / Wheel connection	Designation brakes
Modèle d'essieu	Indication / charge à l'essieu	Pos.	Désignation	Réf. BPW	Dimensions	Remarque / Dimension des freins / Attache de roue	Indice de frein
Esecuzione assale	Dati targhetta / carico assiale	Pos.	Denominazione	N.°di rif. BPW	Dimensioni	Annotazioni / Misura freni / Attacco ruota	Dati targhetta per il freno
		31	<b>Sicherungsmutter</b> Locking nut <i>Ecrou de sûreté</i> Dado di sicurezza	02.5273.36.00			
<b>CB 854</b>	<b>---16.-------</b>	84	<b>Teilesatz, Trommelnabe</b> Parts kit, drum hub <i>Jeu de pièces, moyeu de tambour</i> Kit componenti, mozzo tamburo (incl. Pos. 31, 95, 96)	05.434.84.27.0	4 x M 12 x 1,5 TK 100, Y = 93	S 1704-7	382.
<b>CB 855</b>	<b>---16.-------</b>	84	<b>Teilesatz, Trommelnabe</b> Parts kit, drum hub <i>Jeu de pièces, moyeu de tambour</i> Kit componenti, mozzo tamburo (incl. Pos. 31, 95, 96)	05.434.84.46.0	5 x M 12 x 1,5 TK 112, Y = 93	S 1704-7	382.
		91	<b>Radbolzen</b> Wheel stud <i>Goujon de roue</i> Colonneta ruota	<b>siehe Seiten 52 - 53</b> see pages 52 - 53 <i>voir page 52 - 53</i> vedere pagg. 52 - 53			
		95	<b>Schräggugellager</b> Roller bearing <i>Roulement à billes à disposition oblique</i> Cuscinetto a sfere obliquo				
		96	<b>Sicherungsring</b> Locking ring <i>Bague d'arrêt</i> Anello di sicurezza	02.5605.64.90			
		98	<b>Kappe</b> Cap <i>Capuchon</i> Calotta	03.211.03.07.0	Ø 64,5		

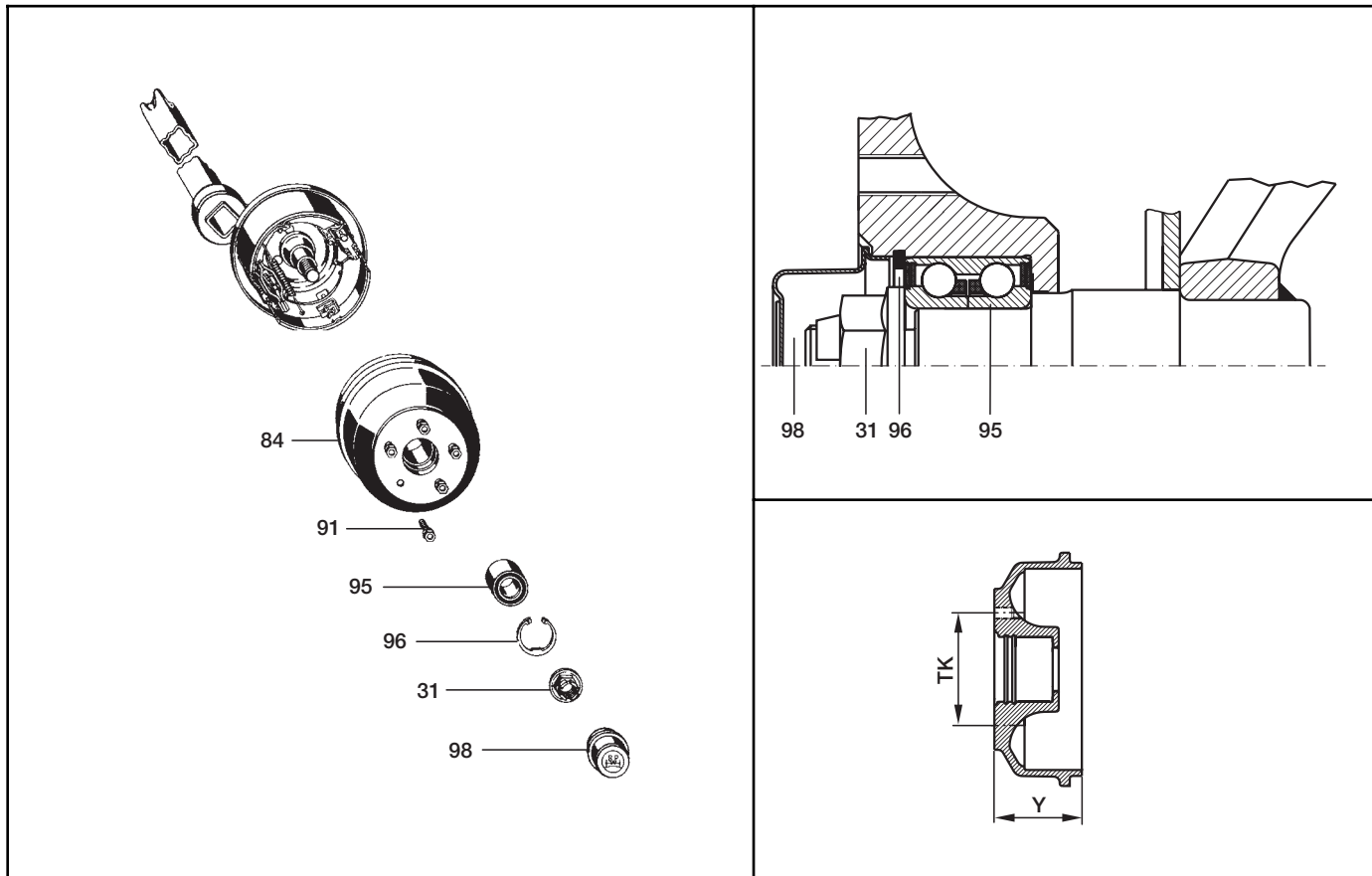
**1.3 Kompaktlagerung ab Juni 1998**  
Compact bearing after June 1998  
*Palier compact à partir de juin 1998*  
Cuscinetto compatto da giugno 1998





Achs- ausführung	Kennzeichnung / Achslast	Pos.	Benennung	BPW Sachnr.	Abmessung	Bemerkung / Bremsen- größe / Radanschluss	Bremsen- Kennzeichnung
Axle design	Designation / axle load	Pos.	Designation	BPW code no.	Dimension	Remark / Brake size / Wheel connection	Designation brakes
<i>Modèle d'essieu</i>	<i>Indication / charge à l'essieu</i>	<i>Pos.</i>	<i>Désignation</i>	<i>Réf. BPW</i>	<i>Dimensions</i>	<i>Remarque / Dimension des freins / Attache de roue</i>	<i>Indice de frein</i>
Esecuzione assale	Dati targhetta / carico assiale	Pos.	Denominazione	N.°di rif. BPW	Dimensioni	Annotazioni / Misura freni / Attacco ruota	Dati targhetta per il freno
		31	<b>Sicherungsmutter</b> Locking nut <i>Ecrou de sûreté</i> Dado di sicurezza	02.5273.36.00			
<b>CB 654</b> <b>CB 1054</b> <b>CB 1304</b> <b>CB 1355</b> <b>DB 854</b> <b>DB 1054</b> <b>DB 1354</b>	--.12.--- --.21.--- --.24.--- --.25.--- --.16.--- --.21.--- --.25.---	84	<b>Teilesatz, Trommelnabe</b> Parts kit, drum hub <i>Jeu de pièces, moyeu de tambour</i> Kit componenti, mozzo tamburo (incl. Pos. 31, 95, 96)	05.434.84.19.0	4 x M 12 x 1,5 TK 100, Y = 87	S 2005-7	379.
<b>CB 655</b> <b>CB 1055</b> <b>CB 1305</b> <b>CB 1355</b> <b>DB 855</b> <b>DB 1355</b>	--.12.--- --.21.--- --.24.--- --.25.--- --.16.--- --.21.--- --.25.---	84	<b>Teilesatz, Trommelnabe</b> Parts kit, drum hub <i>Jeu de pièces, moyeu de tambour</i> Kit componenti, mozzo tamburo (incl. Pos. 31, 95, 96)	05.434.84.16.0	5 x M 12 x 1,5 TK 112, Y = 87	S 2005-7	379.
		91	<b>Radbolzen</b> Wheel stud <i>Goujon de roue</i> Colonneta ruota	<b>siehe Seiten 52 - 53</b> see pages 52 - 53 <i>voir page 52 - 53</i> vedere pagg. 52 - 53			
		95	<b>Schräggugellager</b> Roller bearing <i>Roulement à billes à disposition oblique</i> Cuscinetto a sfere obliquo				
		96	<b>Sicherungsring</b> Locking ring <i>Bague d'arrêt</i> Anello di sicurezza	02.5605.64.90			
		98	<b>Kappe</b> Cap <i>Capuchon</i> Calotta	03.211.03.07.0	Ø 64,5		

**1.3 Kompaktlagerung ab Juni 1998**  
Compact bearing after June 1998  
*Palier compact à partir de juin 1998*  
Cuscinetto compatto da giugno 1998

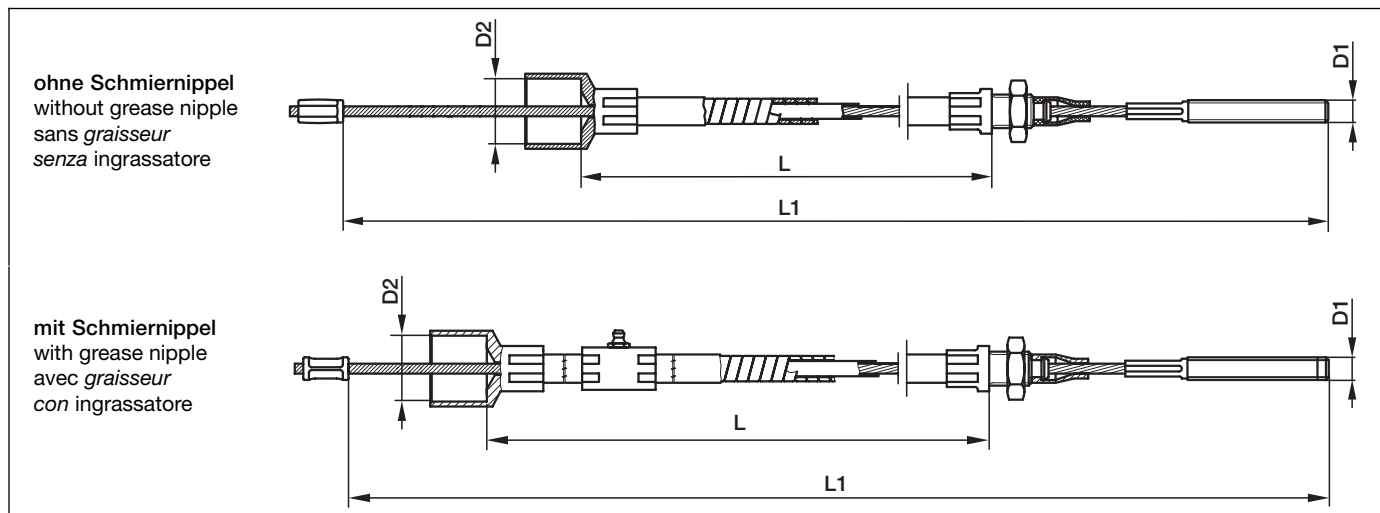




Achs- ausführung	Kennzeichnung / Achslast	Pos.	Benennung	BPW Sachnr.	Abmessung	Bemerkung / Bremsen- größe / Radanschluss	Bremsen- Kennzeichnung	
Axle design	Designation / axle load	Pos.	Designation	BPW code no.	Dimension	Remark / Brake size / Wheel connection	Designation brakes	
Modèle d'essieu	Indication / charge à l'essieu	Pos.	Désignation	Réf. BPW	Dimensions	Remarque / Dimension des freins / Attache de roue	Indice de frein	
Esecuzione assale	Dati targhetta / carico assiale	Pos.	Denominazione	N.°di rif. BPW	Dimensioni	Annotazioni / Misura freni / Attacco ruota	Dati targhetta per il freno	
<b>CB 1505</b> <b>DB 1505</b>	--.27.----.----	31	<b>Sicherungsmutter</b> Locking nut <i>Ecrou de sûreté</i> Dado di sicurezza	02.5273.38.00				
		84	<b>Teilesatz, Trommelnabe</b> Parts kit, drum hub <i>Jeu de pièces, moyeu de tambour</i> Kit componenti, mozzo tamburo (incl. Pos. 31, 95, 96, 98)	05.434.84.17.0	5 x M 12 x 1,5 TK 112, Y = 87	S 2005-7	379.	
		91	<b>Radbolzen</b> Wheel stud <i>Goujon de roue</i> Colonnnette ruota	siehe Seiten 52 - 53 see pages 52 - 53 <i>voir page 52 - 53</i> vedere pagg. 52 - 53				
		95	<b>Schräggugellager</b> Roller bearing <i>Roulement à billes à disposition oblique</i> Cuscinetto a sfere obliquo					
		96	<b>Sicherungsring</b> Locking ring <i>Bague d'arrêt</i> Anello di sicurezza	02.5605.73.90				
98	<b>Kappe</b> Cap <i>Capuchon</i> Calotta	03.211.03.07.0	Ø 64,5					
				03.211.05.09.0	Ø 72,5			

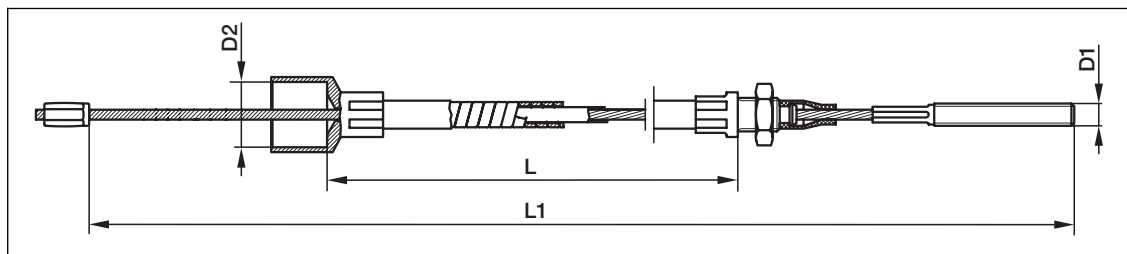
# BPW Original-Ersatzteile, PKW BPW Pièces de rechange, PKW

## 1.4 Bremsseilzüge mit Langnippel Brake cable with long nipple Câble de frein gainé avec raccord à vis longue Cavi di comando freno con raccordo



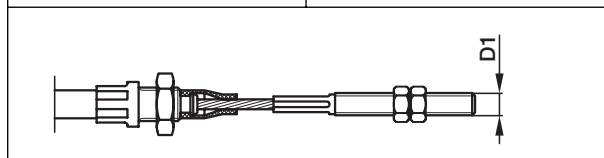
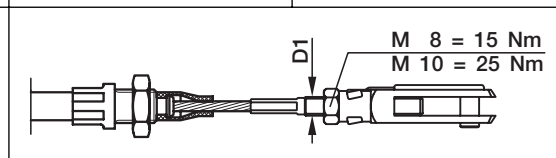
für Bremse for brake pour frein per freno	Bremsseilzug ohne Zubehör Brake cable without accessories Câble de frein gainé sans accessoires Cavo di comando freno senza accessori	Bremsseilzug mit Schmiernippel, ohne Zubehör Brake cable with graese nipple, without accessories Câble de frein gainé avec graisseur, sans accessoires Cavo di comando freno con ingrassatore, senza accessori	L (mm)	L1 (mm)	D1 (mm)	D2 (mm)
	BPW Sachnr. / BPW code no. / Réf. BPW / N.° di rif. BPW	BPW Sachnr. / BPW code no. / Réf. BPW / N.° di rif. BPW				
S 1704-7	05.089.33.75.0	05.089.80.50.0	630	855	M 8	23,3
S 2005-7	05.089.33.77.0	05.089.80.51.0	730	955	M 8	23,3
S 2035-7	05.089.33.78.0	05.089.80.52.0	830	1055	M 8	23,3
S 2304-7	05.089.33.80.0	05.089.80.53.0	930	1155	M 8	23,3
S 2504-7	05.089.33.81.0	05.089.80.54.0	1030	1255	M 8	23,3
	05.089.33.83.0	05.089.80.55.0	1130	1355	M 8	23,3
	05.089.33.84.0	05.089.80.56.0	1230	1455	M 8	23,3
	05.089.33.85.0	05.089.80.57.0	1330	1555	M 8	23,3
	05.089.33.86.0	05.089.80.58.0	1430	1675	M 8	23,3
	05.089.33.87.0	05.089.80.59.0	1530	1755	M 8	23,3
	05.089.33.88.0	05.089.80.60.0	1630	1875	M 8	23,3
S 3006-7	05.089.51.41.0	--	800	1060	M 10	25,5
	05.089.51.43.0	--	900	1160	M 10	25,5
	05.089.51.45.0	--	1000	1260	M 10	25,5
	05.089.51.46.0	--	1100	1360	M 10	25,5
	05.089.51.47.0	--	1200	1460	M 10	25,5
	05.089.51.48.0	--	1300	1560	M 10	25,5
	05.089.51.49.0	--	1400	1660	M 10	25,5
	05.089.51.50.0	--	1600	1860	M 10	25,5





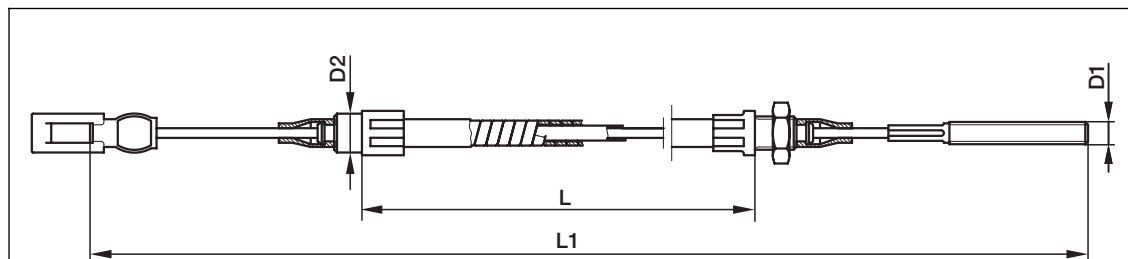
für Bremse for brake pour frein per freno	Bremsseilzug ohne Zubehör Brake cable without accessories Câble de frein gainé sans accessoires Cavo di comando freno senza accessori	L (mm)	L1 (mm)	D1 (mm)	D2 (mm)
	BPW Sachnr. / BPW code no. / Réf. BPW / N.° di rif. BPW				
S 1635-5	05.089.33.31.0	430	640	M 8	18,5
S 1635-6	05.089.33.32.0	530	740	M 8	18,5
S 2003-5	05.089.33.33.0	630	840	M 8	18,5
S 2005-5	05.089.33.34.0	650	840	M 8	18,5
S 2504-5	05.089.33.36.0	730	940	M 8	18,5
	05.089.33.37.0	830	1040	M 8	18,5
	05.089.33.39.0	930	1140	M 8	18,5
	05.089.33.41.0	1030	1240	M 8	18,5
	05.089.33.43.0	1130	1340	M 8	18,5
	05.089.33.44.0	1230	1440	M 8	18,5
	05.089.33.45.0	1330	1540	M 8	18,5
	05.089.33.46.0	1430	1640	M 8	18,5
	05.089.33.47.0	1530	1740	M 8	18,5
	05.089.33.48.0	1630	1840	M 8	18,5
S 3006-5	05.089.52.63.0	725	970	M 10	22,5
	05.089.52.71.0	800	1085	M 10	22,5
	05.089.52.73.0	900	1185	M 10	22,5
	05.089.52.74.0	955	1240	M 10	22,5
	05.089.52.75.0	1000	1285	M 10	22,5
	05.089.52.76.0	1100	1385	M 10	22,5
	05.089.52.77.0	1200	1485	M 10	22,5
	05.089.52.78.0	1300	1585	M 10	22,5

**Ersatzzubehör / Replacement accessories / Accessoires de rechange / Accessori di ricambio:**

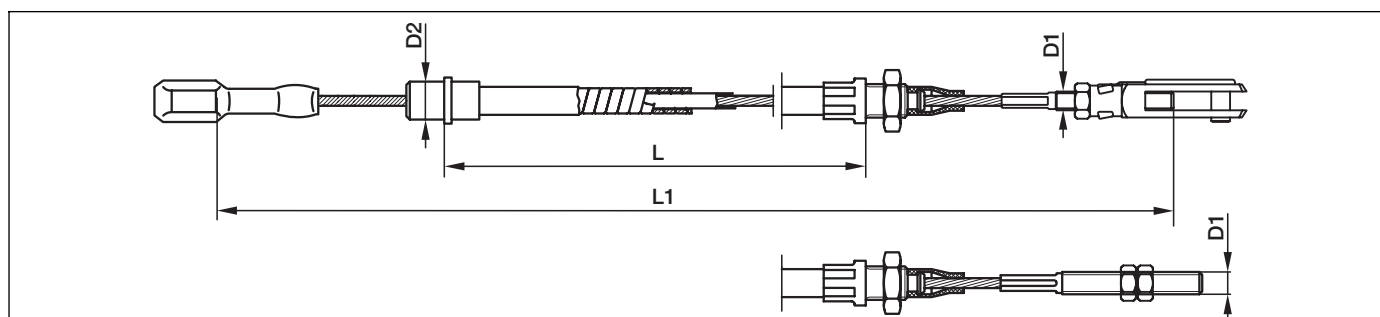
Sechskantmutter M 8 Hexagon nut M 8 Écrou à tête hexagonale M 8 Dado esagonale M 8	Sechskantmutter M 10 Hexagon nut M 10 Écrou à tête hexagonale M 10 Dado esagonale M 10	Gabelkopf M 8 Yoke M 8 Chape M 8 Testa di forcella M 8	Gabelkopf M 10 Yoke M 10 Chape M 10 Testa di forcella M 10
02.5202.12.82	02.5202.14.82	05.171.02.35.0	05.171.02.37.0
			

### 1.4 Bremsseilzüge mit Zugbügel

Brake cable with shackle  
*Câble de frein gainé avec bride de traction*  
 Cavi di comando freno con anello di trazione



für Bremse for brake pour frein per freno	Bremsseilzug ohne Zubehör Brake cable without accessories <i>Câble de frein gainé sans accessoires</i> Cavo di comando freno senza accessori	L (mm)	L1 (mm)	D1 (mm)	D2 (mm)
R 234-76	BPW Sachnr. / BPW code no. / <i>Réf. BPW / N.°di rif. BPW</i> 05.089.03.04.0	800	1095	M 8	14
	05.089.03.05.0	900	1195	M 8	14
	05.089.03.06.0	1000	1295	M 8	14
	05.089.03.07.0	1100	1395	M 8	14
	05.089.03.08.0	1175	1470	M 8	14
	05.089.03.09.0	1525	1820	M 8	14
	05.089.03.10.0	1300	1595	M 8	14



für Bremse for brake pour frein per freno	Bremsseilzug mit Gabelkopf Brake cable with yoke <i>Câble de frein gainé avec chape</i> Cavo di comando freno con forcella	Bremsseilzug mit Doppelmutter Brake cable with double nuts <i>Câble de frein gainé avec double écrou</i> Cavo di comando freno con doppio dado	L (mm)	L1 (mm)	D1 (mm)	D2 (mm)
S 1635-6 S 2003-5 S 2005-5 S 2504-5	BPW Sachnr. / BPW code no. / <i>Réf. BPW / N.°di rif. BPW</i> 05.089.32.28.0	05.089.32.03.0	830	1100	M 8	14
	05.089.32.29.0	05.089.32.04.0	930	1200	M 8	14
	05.089.32.30.0	05.089.32.05.0	1030	1300	M 8	14
	05.089.32.31.0	05.089.32.06.0	1130	1400	M 8	14
	05.089.32.32.0	05.089.32.07.0	1230	1500	M 8	14
	05.089.32.33.0	05.089.32.08.0	1330	1600	M 8	14



# BPW Original-Ersatzteile, PKW BPW Pièces de rechange, PKW

## 1.5 Radbolzen / Radschrauben Wheel stud / wheel bolts Goujon de roue / vis de roues Colonnette ruota / vite ruota

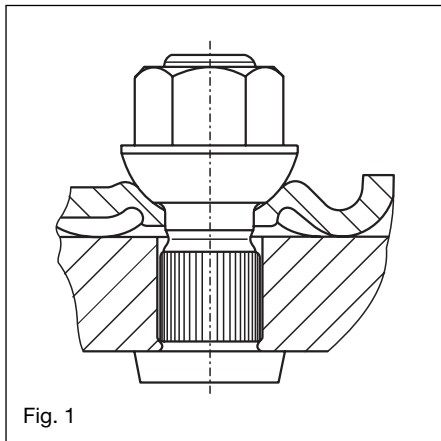


Fig. 1

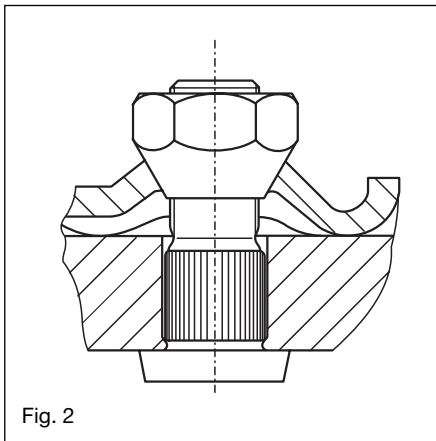


Fig. 2

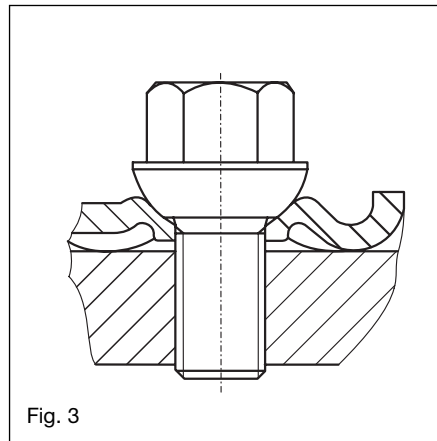


Fig. 3

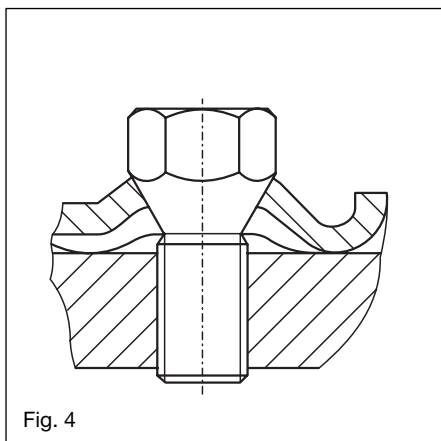


Fig. 4

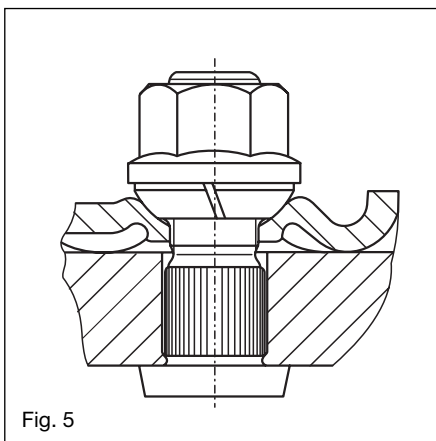
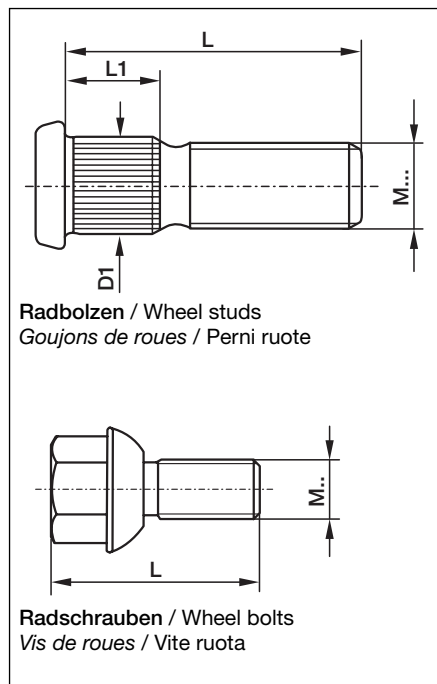


Fig. 5



### Anziehdrehmomente für Radbolzen / Radschrauben und Radmuttern Tightening torques for wheel studs / wheel screws and wheel nuts Couples de serrage pour goujons de roues / vis de roues et écrous de roues Coppia di serraggio per perni ruota / vite ruota e dado ruota:

Gewinde Thread Filetage Filetto	Anziehdrehmoment Tightening torques Couple de serrage Coppia di serraggio
M 12 x 1,5	80 - 90 Nm
M 14 x 1,5	110 - 120 Nm
M 18 x 1,5	270 - 280 Nm

Gewinde	Achstyp	Fig.	Radmutter / Radbolzen- Ausführung	Radbolzen Tgrp.	Abmessung	Radbolzen/ Radschraube	Federring Zentrierring <sup>1)</sup>	Radmutter
Thread	Axle type	Fig.	Wheel nut / Wheel stud execution	Wheel stud assembly	Dimension	Wheel bolt/ Wheel stud	Spring washer Centring ring <sup>1)</sup>	Wheel nut
Filetage	Type d'essieu	Fig.	Modèle - Erou de roue / Goujon de roue	Goujon de roue complet	Dimensions	Goujon de roue/ Vis de roue	Anneau de ressort Bague de centrage <sup>1)</sup>	Erou de roue
Filetto	Tipo assale	Fig.	Dado ruota / Esecuzione colonnette	Gruppo colonnette ruota	Dimensioni	Colonette ruota/ Vite de ruota	Rondella anello di centraggio <sup>1)</sup>	Dado ruota
				<b>Pos. 90</b>	L / L1 / D1	<b>Pos. 91</b>	<b>Pos. 93</b>	<b>Pos.94</b>
<b>M 12 x 1,5</b>								
Radbolzen Wheel bolts Goujon de roue Colonnette ruota	CB DB	1	<b>Kugelbundmutter R 12 / SW 17</b> Spherical nut R 12 / SW 17 <i>Ecrou à bec (sphérique) R 12 / SW 17</i> Dado spallamento sferico R 12 / SW 17	09.806.00.13.0	36 / 8,5 / Ø 17	03.296.00.05.0	--	02.5214.06.82
	CS DS	1		--	41 / 10 / Ø 14,7	03.296.00.12.0	--	02.5214.06.82
	CB DB	1		--	36 / 10 / Ø 14,7	03.296.00.11.0	--	--
	CB / CS DB	1	<b>Kugelbundmutter R 14 / SW 19</b> Spherical nut R 14 / SW 19 <i>Ecrou à bec (sphérique) R 14 / SW 19</i> Dado spallamento sferico R 14 / SW 19	09.806.00.14.0	36 / 8,5 / Ø 17	03.296.00.05.0	--	02.5270.70.82
	CB DB / DS	2	<b>Kegelmutter 60° / SW 19</b> Taper nut 60° / SW 19 <i>Ecrou cônica 60° / SW 19</i> Dado sferico 60° / SW 19	09.806.00.12.0	36 / 8,5 / Ø 17	03.296.00.05.0	--	02.5212.06.82
	CB / CS DS	2		--	41 / 10 / Ø 14,7	03.296.00.12.0	--	02.5212.06.82
	CB DB	2		--	36 / 10 / Ø 14,7	03.296.00.11.0	--	--
Radschraube Wheel screw Vis de roue Vite ruota	CB / CS DB	3	<b>Kugel R 12 / SW 19</b> Spherical R 12 / SW 19 <i>Sphérique R 12 / SW 19</i> Sferico R 12 / SW 19	--	44 / - / -	02.5043.10.00	--	--
	CB / CS DB / DS	3	<b>Kugel R 14 / SW 19</b> Spherical R 14 / SW 19 <i>Sphérique R 14 / SW 19</i> Sferico R 14 / SW 19	--	41 / - / -	03.296.60.13.0	--	--
	CB DB	4	<b>Kegel 60° / SW 19</b> Taper 60° / SW 19 <i>Cônica 60° / SW 19</i> Cónica 60° / SW 19	--	42 / - / -	02.5043.11.00	--	--
<b>M 14 x 1,5</b>								
Radbolzen Wheel bolts Goujon de roue Colonnette ruota	CB / CS DB	1	<b>Kugelbundmutter R 12 / SW 19</b> Spherical nut R 12 / SW 19 <i>Ecrou à bec (sphérique) R 12 / SW 19</i> Dado spallamento sferico R 12 / SW 19	09.806.00.02.0	43 / 9 / Ø 17	03.296.00.02.0	--	02.5214.08.82
	CZ DS	5	<b>Flachbundmutter R 12 / SW 19</b> Flat collar nut R 12 / SW 19	09.806.00.05.0	43 / 9 / Ø 17	03.296.00.02.0	02.5615.14.90 03.310.10.15.0 <sup>1)</sup>	02.5214.08.82
	CZ DB / DS	5	<i>Ecrou à embase plate R 12 / SW 19</i> Dado esagonale R 12 / SW 19	09.806.00.06.0	43 / 13 / Ø 17	03.296.00.03.0	02.5615.14.90 03.310.10.15.0 <sup>1)</sup>	02.5214.08.82
Radschraube Wheel screw Vis de roue Vite ruota	CB / CS DS	3	<b>Kugel / SW 19</b> Spherical / SW 19 <i>Sphérique / SW 19</i> Sferico / SW 19	--	44 / - / -	03.296.60.12.0	--	--
<b>M 18 x 1,5</b>								
Radbolzen Wheel bolts Goujon de roue Colonnette ruota	CS DB / DS	5	<b>Flachbundmutter SW 24</b> Flat collar nut SW 24	09.806.01.01.0	50,5 / 14 / Ø 20	03.296.01.01.0	02.5615.18.90	02.5213.12.14
	DB	5	<i>Ecrou à embase plate SW 24</i> Dado esagonale SW 24	09.806.01.02.0	55 / 18 / Ø 20	03.296.01.02.0	02.5615.18.90	02.5213.12.14
	DB	5		09.806.01.03.0	58 / 21,5 / Ø 20	03.296.01.03.0	02.5615.18.90	02.5213.12.14

# BPW Original-Ersatzteile, PKW BPW Pièces de rechange, PKW

## BPW Zugdeichsel / Zugeinrichtung-Typerklärung

## BPW Drawbar / tow system - type explanation

## Timon BPW / dispositif d'attelage - explication concernant le type

## Chiarimenti sulla sigla dei timoni / dispositivi di traino BPW

Beispiel: / Example : Exemple: / Esempio:							
Z	A	R	V	1.6	-1		
		<b>1. Stelle: Benennung</b> <i>1ème position : désignation</i>				1. position: designation 1° punto: denominazione	
Z			<b>Zugeinrichtung für Zentral-bzw. Starrdeichselanhänger</b> <i>Dispositif d'attelage pour remorque équilibrée ou remorque à timon fixe</i>				Drawbar installation for centre axle or rigid drawbar trailer Dispositivo di traino per rimorchi ad assi centrali o a timone fisso (carrelli)
		<b>2. Stelle: Art der Bremsanlage des Anhängers</b> <i>2. position: Type of brake system of the trailer</i> <i>2ème position : Type de système de freinage de la remorque</i> <i>2° punto: Tipologia di impianto freno del rimorchio</i>					
A			<b>mit Auflaufeinrichtung</b> <i>avec dispositif d'attelage à inertie</i>				with overrun hitch con dispositivo ad inerzia
O			<b>ohne Auflaufeinrichtung</b> <i>sans dispositif d'attelage à inertie</i>				without overrun hitch senza dispositivo ad inerzia
R			<b>auflaufgebremst, Zahnkopf am Gehäuseende</b> <i>freinage à inertie, tête dentée à l'extrémité du carter</i>				with overrun brakes, serrated on end of housing frenatura ad inerzia, innesto dentato all'estremità del tubo
K			<b>auflaufgebremst, mit Zahnkopfstützen</b> <i>freinage à inertie, avec manchon de tête dentée</i>				with overrun brakes, with serrated connector frenatura ad inerzia, con raccordo a innesto dentato
		<b>3. Stelle: Funktionsausprägung der Zugeinrichtung</b> <i>3. position: functional characteristic of the drawbar installation</i> <i>3ème position : caractéristiques de fonctionnement du dispositif d'attelage</i> <i>3° punto: caratteristiche funzionali del dispositivo di traino</i>					
V			<b>höhenverstellbar</b> <i>réglage en hauteur</i>				height adjustable regolabile in altezza
A			<b>abnehmbar</b> <i>amovible</i>				removable estraibile
F			<b>Flanschausführung</b> <i>Version à flasque</i>				Flange design Esecuzione flangiata
R			<b>Rohrausführung</b> <i>Version tube</i>				Tube design Esecuzione tubolare
		<b>4. Stelle: Gestaltungsausprägung der Zugeinrichtung</b> <i>4. position: structural characteristic of the drawbar installation</i> <i>4ème position : caractéristiques de configuration du dispositif d'attelage</i> <i>4° punto: caratteristiche strutturali del dispositivo di traino</i>					
V			<b>Vierkant-Querschnitt</b> <i>Section carrée</i>				Square cross section sezione quadra
Q			<b>aufsteckbar</b> <i>emboîtables</i>				connection ad innesto
		<b>5. Stelle: Gewichtsbereich</b> <i>5ème position : plage de poids</i>				5. position: weight range 5° punto: per portate	
	0,75					750 kg	
	1,0					1000 kg	
	1,2					1200 kg	
	1,3					1300 kg	
	1,35					1350 kg	
	1,6					1600 kg	
	2,0					2000 kg	
	2,5					2500 kg	
	2,7					2700 kg	
	2,8					2800 kg	
	3,5					3500 kg	
		<b>6. Stelle: Baureihenbezeichnung (Ausführung)</b> <i>6ème position : désignation des séries (modèle)</i>				6. position: series name (design) 6° punto: denominazione della serie (versione)	
						-1	
						-4	
						-5	

**BPW Zugdeichsel / Zugeinrichtung-Verkaufsbezeichnung**  
**BPW Drawbar / tow system - designation**  
**Timon BPW / dispositif d'attelage - désignation commerciale**  
**Chiarimenti sulla sigla dei timoni, denominazione di vendita**

Beispiel: / Example : Exemple : / Esempio:			
Z	V	D	O R 753
Z			Zugdeichsel / Zugeinrichtung Timon / Dispositif d'attelage Drawbar / Tow system Timone / Dispositivo di traino
	V		Zugdeichsel, höhenverstellbar Timon, réglable en hauteur Drawbar, height adjustable Timone, regolabile in altezza
	K		Zugdeichsel mit gekröpftem Zugrohr Timon avec tube de traction coudé Cranked drawbar Timone con tubo a collo d'oca
	G		Zugdeichsel mit geradem Zugrohr Timon avec tube de traction droit Straight drawbar Timone a tubo diritto
	F		Auflaufeinrichtung / Flansch Dispositif à inertie / type flaque Overrun hitch / flange Dispositivo ad inerzia / flangia
	D		DIN-Zugöse Anneau d'attelage DIN Drawbar eye (DIN) Occhione di traino DIN
	K		Kugel-Kupplung Attache à bille Ball-head coupling Giunto a sfera
	X		diverse andere Zugösen z.B. ISO, AFNOR Divers autres anneaux (anneaux spéciaux) various other trailer coupling rings (special trailer coupling rings) altri occhioni di traino, ad es. ISO, AFNOR
	O		ohne Auflaufeinrichtung Sans dispositif d'attelage à inertie without overrun hitch senza dispositivo ad inerzia
	R		Auflaufeinrichtung mit Rückfahrmechanik, gerade Dispositif d'attelage à inertie avec système de recul, droit Overrun hitch with automatic reverse mechanism, straight Dispositivo ad inerzia con meccanismo antiritorno, diritto
	BR		Auflaufeinrichtung mit Rückfahrmechanik, verstellbar Dispositif d'attelage à inertie avec système de recul, réglable Overrun hitch with automatic reverse mechanism, adjustable Dispositivo ad inerzia con meccanismo antiritorno, regolabile
	B		Auflaufeinrichtung ohne Rückfahrmechanik Dispositif d'attelage à inertie sans système de recul Overrun hitch without automatic reverse mechanism Dispositivo ad inerzia senza meccanismo antiritorno
	R		mit Deichselrohr, je nach Typgenehmigung (ZVDOR) avec tube de timon, dépendant du type d'essais (ZVDOR) with drawbar tube, depending on type approval (ZVDOR) con tubo timone, secondo omologazione (ZVDOR)
	U		Deichselrohr U-Profil Tube de timon en profilé U Drawbar tube U-profile Tubo timone profilato a C
	V		Deichselrohr 4kt-Profil Tube de timon en profilé carré Drawbar tube square-profile Tubo timone profilato quadro
		753	zulässiges Gesamtgewicht für die Zugeinrichtung in kg total admissible weight for the tow system in kg
		1303	Poids total admissible pour le dispositif d'attelage en kg in kg Peso totale ammesso del dispositivo di traino in kg
		1353	
		1703	
		2003	...2 für Bremse -5/-6      ...3 BPW - für Bremse -7 ...2 for brake -5/-6      ...3 BPW - for brake -7
		2403	...2 pour frein -5/-6      ...3 BPW - pour frein -7 ...2 per freno -5/-6      ...3 BPW - per freno -7
		2803	
		3503	

# BPW Original-Ersatzteile, PKW

## BPW Pièces de rechange, PKW

### BPW Sachnummer-Erklärung

Explanation of BPW code numbers

BPW Explication des numéros de référence

Legenda dei numeri di riferimento BPW

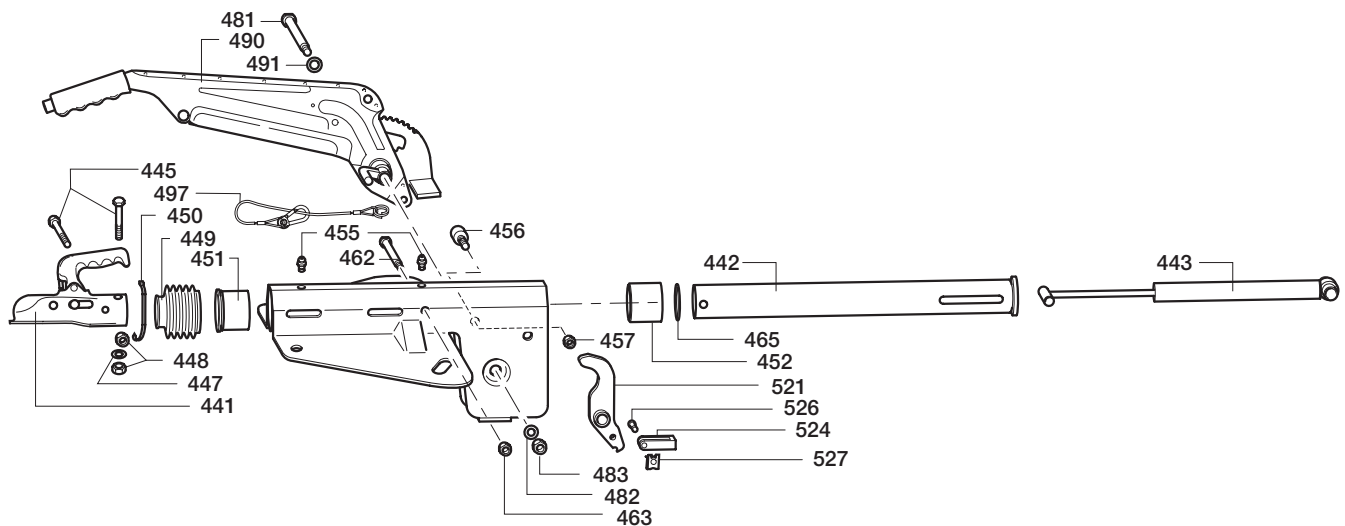
Beispiel: / Example : Exemple : / Esempio:					
48.	25.	1	8	1.	000
		1. und 2. Stelle <i>1ère et 2ème position</i>		1. and 2. position 1° e 2° punto	
47.		Zugdeichsel <i>Dispositif d'attelage</i>		Drawbar Timone	
48.		Zugdeichsel <i>Dispositif d'attelage</i>		Drawbar Timone	
54.		Zugdeichsel <i>Dispositif d'attelage</i>		Drawbar Timone	
		3. und 4. Stelle: Gewichtsbereich <i>3ème et 4ème position : plage de poids</i>		3. and 4. position: weight range 3° e 4° punto: per portate	
05.		400 kg			
06.		450 kg			
08.		500 kg			
09.		550 kg			
11.		600 kg			
12.		650 kg			
13.		700 kg			
14.		750 kg			
15.		800 kg			
16.		850 kg			
18.		900 kg			
20.		1000 kg			
21.		1050 kg			
23.		1200 kg			
24.		1300 kg			
25.		1350 kg			
27.		1500 kg			
29.		1600 kg			
31.		1750 kg			
32.		1800 kg			
33.		1850 kg			
34.		1900 kg			
36.		2000 kg			
37.		2100 kg			
40.		2400 kg			
41.		2500 kg			
43.		2700 kg			
44.		2800 kg			
51.		3500 kg			
62.		5000 kg			
65.		6500 kg			





# BPW Original-Ersatzteile, PKW BPW Pièces de rechange, PKW

## 2.1 Zugverbindende Einrichtungen, ZAF 1,0-1 ZAF 1.0-1 connection towing attachments *Dispositif d'attelage ZAF 1,0-1* Dispositivi d'accoppiamento ad innesto ZAF 1,0-1



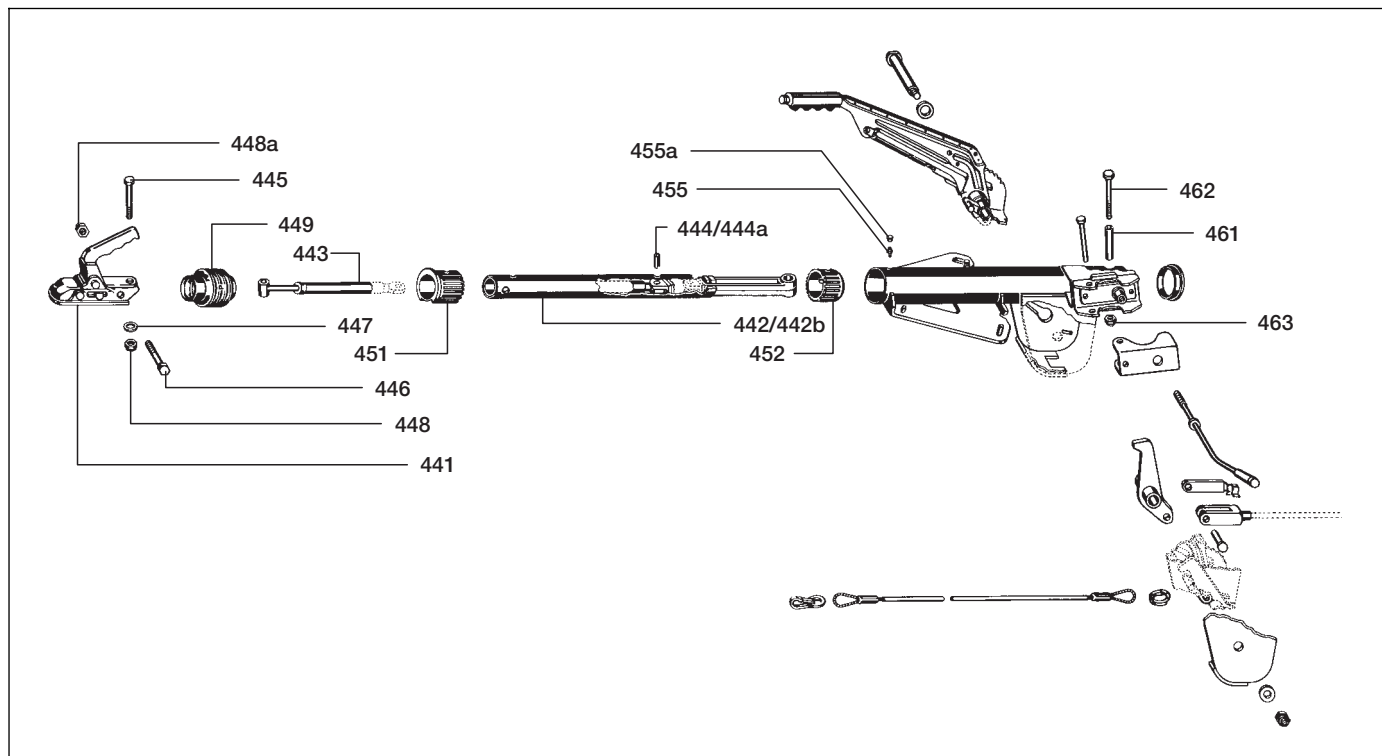
Pos. Benennung (Bemerkung) Pos. Designation (Remark) Pos. Désignation (remarque) Pos. Denominazione (Annotazioni)	BPW Sachnr. BPW code no. Réf. BPW N.°di rif. BPW	Pos. Benennung (Bemerkung) Pos. Designation (Remark) Pos. Désignation (remarque) Pos. Denominazione (Annotazioni)	BPW Sachnr. BPW code no. Réf. BPW N.°di rif. BPW
	ZAF 1,0-1 e1 1031 48.20.58x.xxx		ZAF 1,0-1 e1 1031 48.20.58x.xxx
441 Kupplung Coupling Accouplement Giunto	02.1801.56.10	449 Faltenbalg Bellow Soufflet Soffietto	03.130.08.02.0
442 Zugstange lose Pull rod loose Barre de traction séparée Barra di traino sciolta	05.399.69.69.0	450 Spannband Clamping band Bande de serrage Espansore	02.3310.04.00
443 Stoßdämpfer Shock absorber Amortisseur Ammortizzatore	02.3722.59.00	451 Lager Bearing Palier Cuscinetto	03.030.30.07.0
445 Sechskantschraube Hexagon screw Vis à tête hexagonale Vite esagonale	03.340.11.07.0	452 Lager Bearing Palier Cuscinetto	03.030.30.08.0
447 Scheibe Disc Disque Disco	03.320.10.02.0	455 Kegelschmiernippel Grease nipple Graisseur Ingrassatore	02.6850.22.00
448 Sicherungsmutter Locking nut Ecrou de sûreté Dado di sicurezza	02.5215.14.82	456 Anschlagbolzen Stop pin Boulon de butée Fermo a perno	03.003.01.85.6



Pos. Benennung (Bemerkung) Pos. Designation (Remark) Pos. Désignation (remarque) Pos. Denominazione (Annotazioni)	BPW Sachnr. BPW code no. Réf. BPW N.°di rif. BPW		Pos. Benennung (Bemerkung) Pos. Designation (Remark) Pos. Désignation (remarque) Pos. Denominazione (Annotazioni)	BPW Sachnr. BPW code no. Réf. BPW N.°di rif. BPW
	ZAF 1,0-1 e1 1031 48.20.58x.xxx			ZAF 1,0-1 e1 1031 48.20.58x.xxx
457 <b>Sicherungsmutter</b> Locking nut <i>Ecrou de sûreté</i> Dado di sicurezza	02.5215.08.82		490 <b>Handbremshebel</b> Hand brake lever <i>Levier de frein manuel pour timon</i> Leva freno manuale (incl. Pos. 481, 491, 497)	05.203.03.46.1
462 <b>Gewindebolzen</b> Thread bolt <i>Boulon fileté</i> Perno filettato	03.178.00.03.0		491 <b>Scheibe</b> Disc <i>Disque</i> Disco	02.5401.19.04
463 <b>Sicherungsmutter</b> Locking nut <i>Ecrou de sûreté</i> Dado di sicurezza	02.5215.10.82		497 <b>Abreiseil</b> Safety cable <i>Cble de rupture</i> Anello a strappo	05.327.20.26.0
465 <b>Anzugsdmpfer</b> Tightening damper <i>Amortisseur de serrage</i> Ammortizzatore	02.5683.55.00		521 <b>Umlenkhebel, komplett</b> Reversing lever, complete <i>Levier de renvoi, complet</i> Leva di rinvio, completa (incl. Pos. 524, 526, 527)	05.190.38.56.0
481 <b>Gewindebolzen</b> Thread bolt <i>Boulon fileté</i> Perno filettato	03.177.11.42.0		524 <b>Gabelkopf</b> Yoke <i>Chape</i> Testa di forcella, completa	03.171.02.41.0
482 <b>Scheibe</b> Disc <i>Disque</i> Disco	02.5401.13.04		526 <b>Bolzen</b> Bolt <i>Boulon</i> Perno	02.5850.26.02
483 <b>Sicherungsmutter</b> Locking nut <i>Ecrou de sûreté</i> Dado di sicurezza	02.5215.14.82		527 <b>Sicherung</b> Lock <i>Pice de sûreté</i> Sicurezza	02.3301.04.02

# BPW Original-Ersatzteile, PKW BPW Pièces de rechange, PKW

## 2.2 Zugverbindende Einrichtungen, ZAF (gasfederunterstützter Handbremshebel) ZAF connection towing attachments (gas spring-assisted hand brake lever) *Dispositifs d'attelage ZAF (levier de frein manuel assisté par ressort à gaz)* Dispositivi d'accoppiamento ad innesto ZAF (leva del freno di stazionamento con molla a gas)



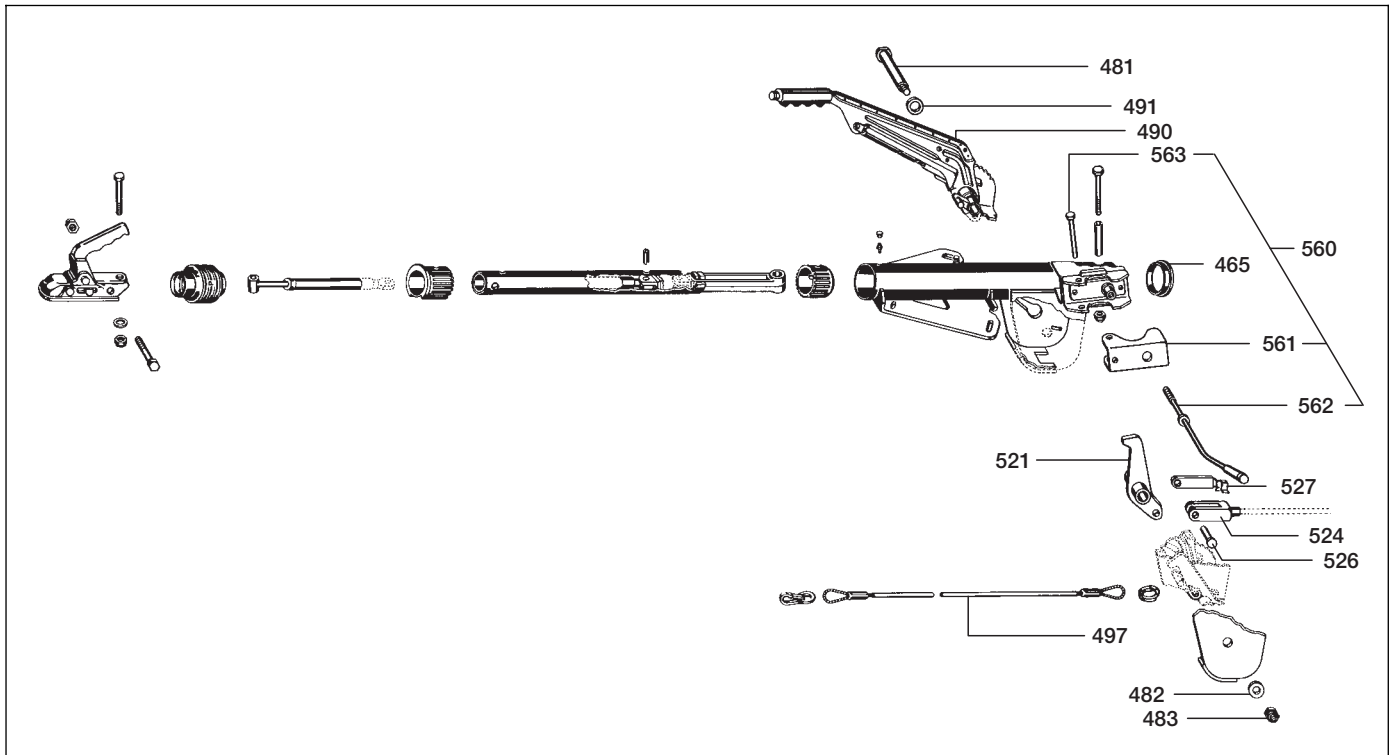
Pos. Benennung (Bemerkung) Pos. Designation (Remark) Pos. Désignation (remarque) Pos. Denominazione (Annotazioni)	BPW Sachnr. BPW code no. Réf. BPW N.°di rif. BPW			
	ZAF 1,35-1 e1 0774 48.25.58x.xxx	ZAF 1,6-1 e1 0603 48.29.58x.xxx	ZAF 2,0-1 e1 0604 48.36.58x.xxx	ZAF 2,8-1 e1 0575 48.44.58x.xxx
441 Kupplung Coupling Accouplement Giunto	02.1801.32.10	02.1801.32.10	02.1801.30.10	02.1801.29.10
442 Zugstange komplett Pull rod loose Barres de traction complètes Barra di traino completa (incl. Pos. 442b, 443, 444)	05.399.61.02.0	05.399.61.03.0	05.399.61.04.0	05.399.61.05.0
442b Zugstange lose Pull rod unmatched Barre de traction séparée Barra di traino sciolta	05.399.69.16.0	05.399.69.11.0	05.399.69.11.0	05.399.69.17.0
443 Stoßdämpfer Shock absorber Amortisseur Ammortizzatore	02.3722.27.01	02.3722.52.01	02.3722.25.01	02.3722.43.00
444/ Spannstift 444a Adapter sleeve Goupille de serrage Spina di tensione	02.6016.05.90 --	02.6016.05.90 --	02.6016.05.90 --	02.6016.05.90 (Ø 8 x 28) 02.6006.32.90 (Ø 5 x 28)



Pos. Benennung (Bemerkung) Pos. Designation (Remark) Pos. Désignation (remarque) Pos. Denominazione (Annotazioni)	BPW Sachnr. BPW code no. Réf. BPW N.° di rif. BPW			
	ZAF 1,35-1 e1 0774 48.25.58x.xxx	ZAF 1,6-1 e1 0603 48.29.58x.xxx	ZAF 2,0-1 e1 0604 48.36.58x.xxx	ZAF 2,8-1 e1 0575 48.44.58x.xxx
445 Sechskantschraube Hexagon screw Vis à tête hexagonale Vite esagonale	03.340.11.07.0	03.340.11.07.0	03.340.11.07.0	03.340.11.09.0
446 Sechskantschraube Hexagon screw Vis à tête hexagonale Vite esagonale	03.340.11.07.0	03.340.11.08.0	03.340.11.08.0	02.5022.06.13
447 Scheibe Disc Disque Disco	03.320.10.02.0	03.320.10.02.0	03.320.10.02.0	03.320.10.02.0
448 Sicherungsmutter Locking nut Ecrou de sûreté Dado di sicurezza	02.5215.14.82	02.5215.14.82	02.5215.14.82	02.5215.14.82
448a Sicherungsmutter Locking nut Ecrou de sûreté Dado di sicurezza	02.5215.14.82	02.5215.14.82	02.5215.14.82	02.5215.19.82
449 Faltenbalg Bellow Soufflet Soffietto	03.130.09.11.0	03.130.09.11.0	03.130.09.11.0	03.130.08.18.0
451 Lager Bearing Palier Cuscinetto	03.030.13.13.0	03.030.13.13.0	03.030.13.13.0	03.030.13.14.0
452 Lager Bearing Palier Cuscinetto	03.030.12.96.0	03.030.12.96.0	03.030.12.96.0	03.030.13.10.0
455 Kegelschmiernippel Grease nipple Graisseur Ingrassatore	02.6850.22.00	02.6850.22.00	02.6850.22.00	02.6850.20.00
461 Rohr Tube Tube Tubo	03.302.21.75.0	03.302.21.75.0	03.302.21.75.0	03.302.21.75.0
462 Sechskantschraube Hexagon screw Vis à tête hexagonale Vite esagonale	02.5022.07.82	02.5022.07.82	02.5022.07.82	02.5022.07.82
463 Sicherungsmutter Locking nut Ecrou de sûreté Dado di sicurezza	02.5215.19.82	02.5215.19.82	02.5215.19.82	02.5215.19.82

# BPW Original-Ersatzteile, PKW BPW Pièces de rechange, PKW

## 2.2 Zugverbindende Einrichtungen, ZAF (gasfederunterstützter Handbremshebel) ZAF connection towing attachments (gas spring-assisted hand brake lever) *Dispositifs d'attelage ZAF (levier de frein manuel assisté par ressort à gaz)* Dispositivi d'accoppiamento ad innesto ZAF (leva del freno di stazionamento con molla a gas)

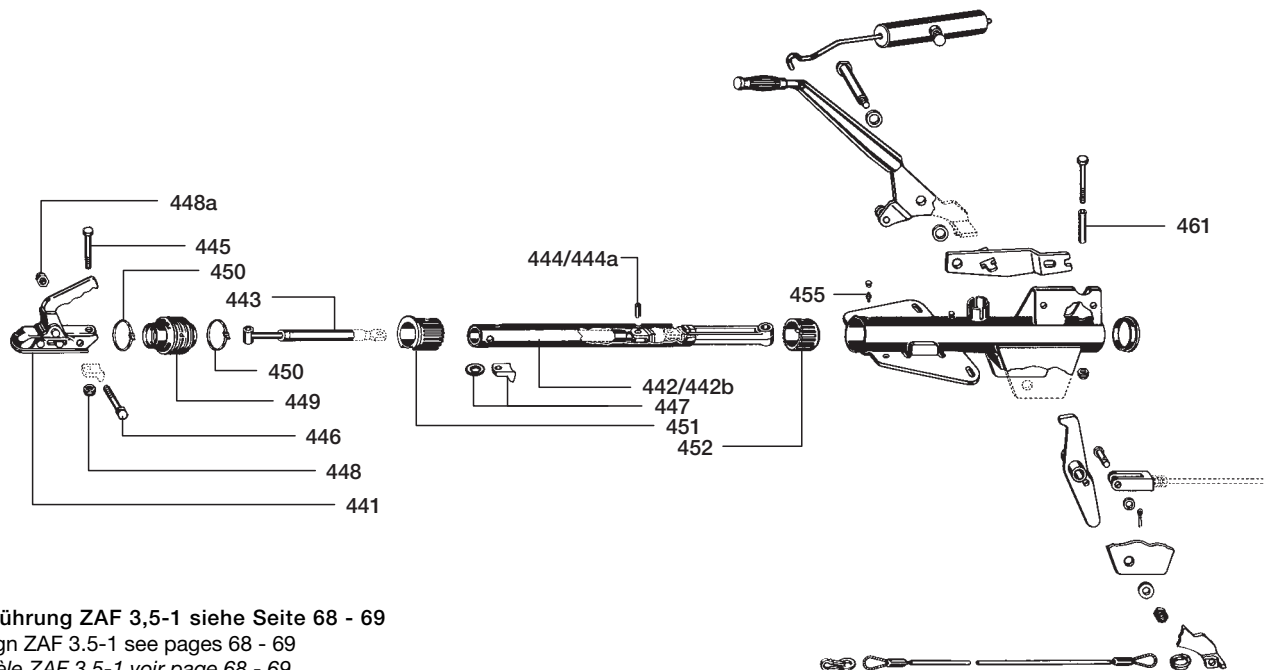


Pos. Benennung (Bemerkung) Pos. Designation (Remark) Pos. Désignation (remarque) Pos. Denominazione (Annotazioni)	BPW Sachnr. BPW code no. Réf. BPW N.°di rif. BPW			
	ZAF 1,35-1 e1 0774 48.25.58x.xxx	ZAF 1,6-1 e1 0603 48.29.58x.xxx	ZAF 2,0-1 e1 0604 48.36.58x.xxx	ZAF 2,8-1 e1 0575 48.44.58x.xxx
465 <b>Kappe</b> Cap <i>Capuchon</i> Calotta	03.211.02.04.0	03.211.02.04.0	03.211.02.04.0	03.211.02.04.0
481 <b>Gewindebolzen</b> Thread bolt <i>Boulon fileté</i> Perno filettato	03.177.11.42.0	03.177.11.42.0	03.177.11.42.0	03.177.11.42.0
482 <b>Scheibe</b> Disc <i>Disque</i> Disco	02.5401.13.04	02.5401.13.04	02.5401.13.04	02.5401.13.04
483 <b>Sicherungsmutter</b> Locking nut <i>Ecrou de sûreté</i> Dado di sicurezza	02.5215.14.82	02.5215.14.82	02.5215.14.82	02.5215.14.82
490 <b>Handbremshebel</b> Hand brake lever <i>Levier de frein manuel pour timon</i> Leva freno manuale (incl. Pos. 481, 491, 497)	05.203.03.46.0	05.203.03.46.0	05.203.03.48.0	05.203.03.48.0



Pos. Benennung (Bemerkung) Pos. Designation (Remark) Pos. Désignation (remarque) Pos. Denominazione (Annotazioni)	BPW Sachnr. BPW code no. Réf. BPW N.° di rif. BPW			
	ZAF 1,35-1 e1 0774 48.25.58x.xxx	ZAF 1,6-1 e1 0603 48.29.58x.xxx	ZAF 2,0-1 e1 0604 48.36.58x.xxx	ZAF 2,8-1 e1 0575 48.44.58x.xxx
491 <b>Scheibe</b> Disc Disque Disco	02.5401.19.04	02.5401.19.04	02.5401.19.04	02.5401.19.04
497 <b>Abreißseil</b> Safety cable Câble de rupture Anello a strappo	05.327.20.26.0	05.327.20.26.0	05.327.20.26.0	05.327.20.26.0
521 <b>Umlenkhebel, komplett</b> Reversing lever, complete Lever de renvoi, complet Leva di rinvio, completa (incl. Pos. 524, 526, 527)	05.190.39.35.0	05.190.39.35.0	05.190.39.32.0	05.190.39.32.0
524 <b>Gabelkopf</b> Yoke Chape Testa di forcella, completo	--	03.171.02.41.0	03.171.02.41.0	03.171.02.41.0
<b>Gabelkopf, komplett</b> Yoke, complete Chape, complète Testa di forcella, completa (incl. Pos. 526, 527)	05.171.50.06.0	--	--	--
526 <b>Bolzen</b> Bolt Boulon Perno	--	02.5850.26.02	02.5850.26.02	02.5850.26.02
527 <b>Sicherung</b> Lock Pièce de sûreté Sicurezza	--	02.3301.04.02	02.3301.04.02	02.3301.04.02
560 <b>Klemmhalter, komplett</b> Clamping holder, complete Support de serrage, complet Sostegno di fissaggio, completo (incl. Pos. 561,562,563)	05.803.10.11.0	05.803.10.11.0	05.803.10.11.0	05.803.10.11.0
561 <b>Spannstück</b> Clamp Pièce de serrage Tirante di fissaggio	03.372.04.05.0	03.372.04.05.0	03.372.04.05.0	03.372.04.05.0
562 <b>Handgriff</b> Handle Poignée Maniglia	02.1404.13.00	02.1404.13.00	02.1404.13.00	02.1404.13.00
563 <b>Halbrundniet</b> Buttonhead rivet Rivet demi-rond Rivetto a testa tonda	02.5803.87.02	02.5803.87.02	02.5803.87.02	02.5803.87.02

## 2.3 Zugverbindende Einrichtungen, ZAF (Totpunkt-Handbremshebel) ZAF connection towing attachments (over centre position hand brake lever) *Dispositifs d'attelage ZAF (levier de frein manuel à point mort)* Dispositivi d'accoppiamento ad innesto ZAF (leva del freno di stazionamento a punto morto)



Ausführung ZAF 3,5-1 siehe Seite 68 - 69  
Design ZAF 3.5-1 see pages 68 - 69  
Modèle ZAF 3,5-1 voir page 68 - 69  
Esecuzione ZAF 3,5-1 vedere pagino 68 - 69

Pos. Benennung (Bemerkung) Pos. Designation (Remark) Pos. Désignation (remarque) Pos. Denominazione (Annotazioni)	BPW Sachnr. BPW code no. Réf. BPW N.°di rif. BPW		
	ZAF 1,6-1 e1 0603 48.27.58x.xxx	ZAF 2,0-1 e1 0604 48.36.58x.xxx	ZAF 2,8-1 e1 0575 48.44.58x.xxx
441 Kupplung Coupling Accouplement Giunto	02.1801.30.10	02.1801.30.10	02.1801.29.10
442 Zugstange komplett Pull rod complete Barre de traction complète Barra di traino completa (Pos. 442b, 443, 444)	05.399.61.06.0	05.399.64.63.0	05.399.64.61.0
442b Zugstange lose Pull rod loose Barre de traction séparée Barra di traino sciolta	05.399.64.37.0	05.399.64.16.0	05.399.64.39.0
443 Stoßdämpfer Shock absorber Amortisseur Ammortizzatore	02.3722.29.01	02.3722.25.01	02.3722.43.00
444/ Spannstift 444a Adapter sleeve Goupille de serrage Spina di tensione	02.6016.05.90	02.6016.05.90	02.6016.05.90 02.6006.32.90

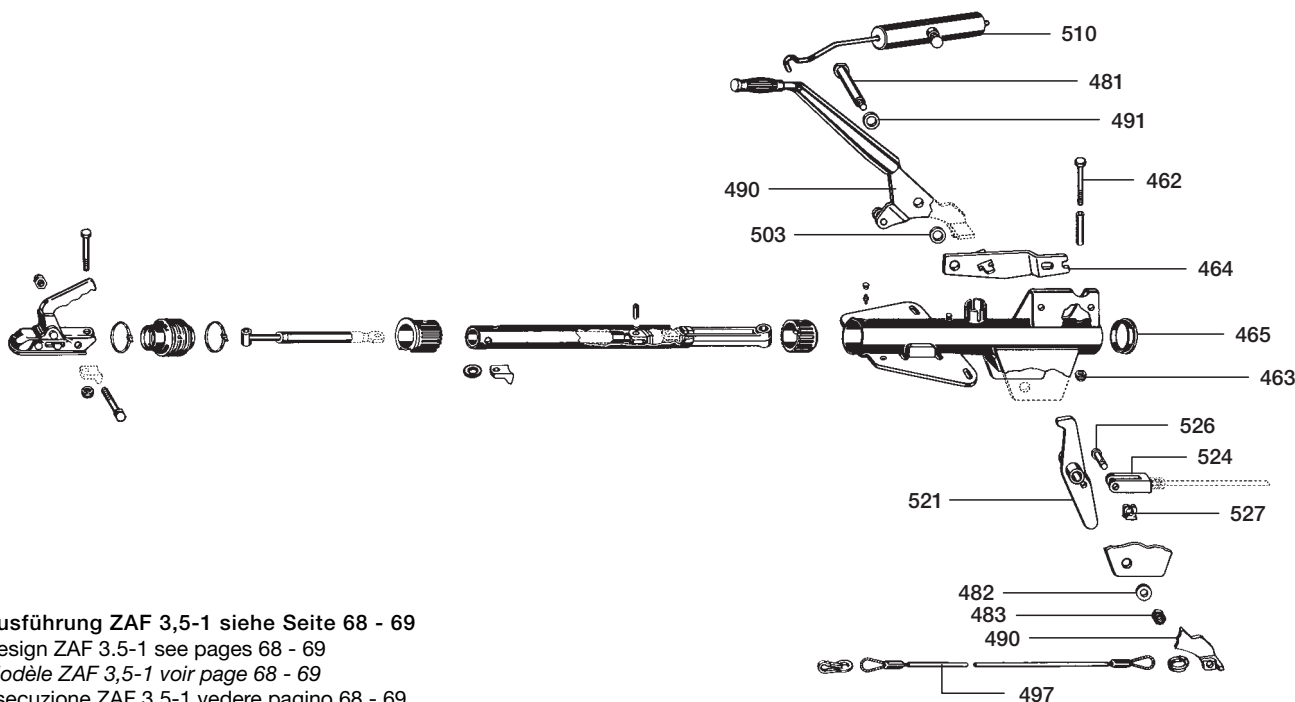




Pos. Benennung (Bemerkung) Pos. Designation (Remark) Pos. Désignation (remarque) Pos. Denominazione (Annotazioni)	BPW Sachnr. BPW code no. Réf. BPW N.° di rif. BPW		
	ZAF 1,6-1 e1 0603 48.27.58x.xxx	ZAF 2,0-1 e1 0604 48.36.58x.xxx	ZAF 2,8-1 e1 0575 48.44.58x.xxx
445 Sechskantschraube Hexagon screw Vis à tête hexagonale Vite esagonale	03.340.11.07.0	03.340.11.07.0	03.340.11.09.0
446 Sechskantschraube Hexagon screw Vis à tête hexagonale Vite esagonale	03.340.11.08.0	03.340.11.08.0	02.5022.06.13
447 Anschlag Bump stop Butée Arresto	03.060.03.25.0	03.060.03.25.0	03.060.03.25.0
448 Sicherungsmutter Locking nut Ecrou de sûreté Dado di sicurezza	02.5215.14.82	02.5215.14.82	02.5215.14.82
448a Sicherungsmutter Locking nut Ecrou de sûreté Dado di sicurezza	02.5215.14.82	02.5215.14.82	02.5215.19.82
449 Faltenbalg Bellow Soufflet Soffietto	03.130.08.15.0	03.130.08.15.0	03.130.08.15.0
450 Spannband Clamping band Bande de serrage Espansore	02.3310.04.00	02.3310.04.00	02.3310.04.00
451 Lager Bearing Palier Cuscinetto	03.030.12.97.0	03.030.12.97.0	03.030.13.11.0
452 Lager Bearing Palier Cuscinetto	03.030.12.96.0	03.030.12.96.0	03.030.13.10.0
455 Kegelschmiernippel Grease nipple Graisseur Ingrassatore	02.6850.22.00	02.6850.22.00	02.6850.20.00
461 Rohr Tube Tube Tubo	03.302.21.75.0 (18 x 2 x 68)	03.302.21.75.0 (18 x 2 x 68)	03.302.21.75.0 (18 x 2 x 68)

### 2.3 Zugverbindende Einrichtungen, ZAF (Totpunkt-Handbremshebel)

ZAF connection towing attachments (over centre position hand brake lever)  
*Dispositifs d'attelage ZAF (levier de frein manuel à point mort)*  
 Dispositivi d'accoppiamento ad innesto ZAF (leva del freno di stazionamento a punto morto)



Ausführung ZAF 3,5-1 siehe Seite 68 - 69  
 Design ZAF 3.5-1 see pages 68 - 69  
 Modèle ZAF 3,5-1 voir page 68 - 69  
 Esecuzione ZAF 3,5-1 vedere pagino 68 - 69

Pos. Benennung (Bemerkung) Pos. Designation (Remark) Pos. Désignation (remarque) Pos. Denominazione (Annotazioni)	BPW Sachnr. BPW code no. Réf. BPW N.°di rif. BPW		
	ZAF 1,6-1 e1 0603 48.27.58x.xxx	ZAF 2,0-1 e1 0604 48.36.58x.xxx	ZAF 2,8-1 e1 0575 48.44.58x.xxx
462 Sechskantschraube Hexagon screw Vis à tête hexagonale Vite esagonale	02.5022.07.82	02.5022.07.82	02.5022.06.13
463 Sicherungsmutter Locking nut Ecrou de sûreté Dado di sicurezza	02.5215.19.82	02.5215.19.82	02.5215.19.82
464 Halter für Federspeicher Support for spring brake Support de vase à ressort Supporto per cilindro	05.189.41.50.0	05.189.41.50.0	05.189.41.50.0
465 Kappe Cap Capuchon Calotta	03.211.02.04.0	03.211.02.04.0	03.211.02.04.0
481 Gewindebolzen Thread bolt Boulon fileté Perno filettato	03.177.11.31.0	03.177.11.31.0	03.177.11.31.0



Pos. Benennung (Bemerkung) Pos. Designation (Remark) Pos. Désignation (remarque) Pos. Denominazione (Annotazioni)	BPW Sachnr. BPW code no. Réf. BPW N.° di rif. BPW		
	ZAF 1,6-1 e1 0603 48.27.58x.xxx	ZAF 2,0-1 e1 0604 48.36.58x.xxx	ZAF 2,8-1 e1 0575 48.44.58x.xxx
482 <b>Scheibe</b> Disc Disque Disco	03.320.30.32.0	03.320.30.32.0	03.320.30.32.0
483 <b>Sicherungsmutter</b> Locking nut Ecrou de sûreté Dado di sicurezza	02.5215.14.82	02.5215.14.82	02.5215.14.82
490 <b>Handbremshebel</b> Hand brake lever Levier de frein manuel pour timon Leva freno manuale (incl. Pos. 481, 491, 497, 503)	05.203.30.15.0	05.203.30.15.0	05.203.30.15.0
491 <b>Scheibe</b> Disc Disque Disco	02.5401.19.04	02.5401.19.04	02.5401.19.04
497 <b>Abreißseil</b> Safety cable Câble de rupture Anello a strappo	05.327.00.26.0	05.327.20.26.0	05.327.20.26.0
503 <b>Scheibe, Kunststoff</b> Disc, plastic Disque, plastique Disco, plastica	02.5450.63.00	02.5450.63.00	02.5450.63.00
510 <b>Zugfeder</b> Return spring Ressort de traction Molle di richiamo	05.397.68.48.0	05.397.68.49.0	05.397.68.53.0
521 <b>Umlenkhebel, komplett</b> Reversing lever, complete Levier de renvoi, complet Leva di rinvio, completa	05.190.39.24.0	05.190.39.24.0	05.190.39.24.0
524 <b>Gabelkopf</b> Yoke Chape Testa di forcella	03.171.02.41.0	03.171.02.41.0	03.171.02.41.0
526 <b>Bolzen</b> Bolt Boulon Perno	02.5850.26.02	02.5850.26.02	02.5850.26.02
527 <b>Sicherung</b> Lock Pièce de sûreté Sicurezza	02.3301.04.02	02.3301.04.02	02.3301.04.02

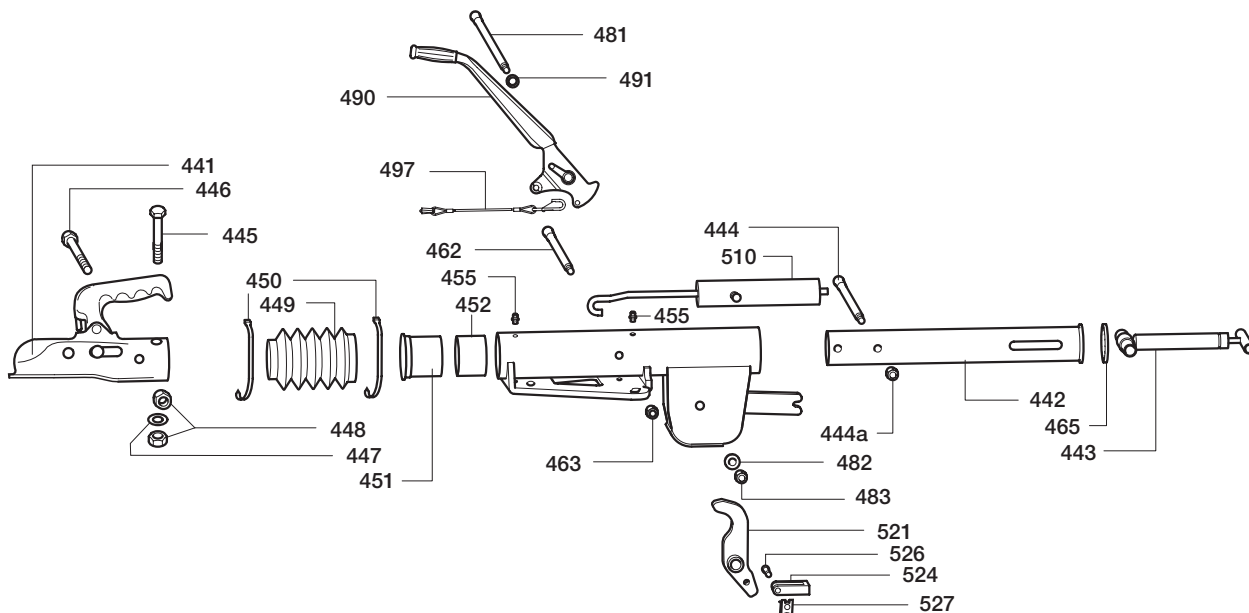
# BPW Original-Ersatzteile, PKW BPW Pièces de rechange, PKW

## 2.3 Zugverbindende Einrichtungen, ZAF 3,5-1 (Totpunkt-Handbremshebel)

ZAF 3,5-1 connection towing attachments (over centre position hand brake lever)

Dispositifs d'attelage ZAF 3,5-1 (levier de frein manuel à point mort)

Dispositivi d'accoppiamento ad innesto ZAF 3,5-1 (leva del freno di stazionamento a punto morto)



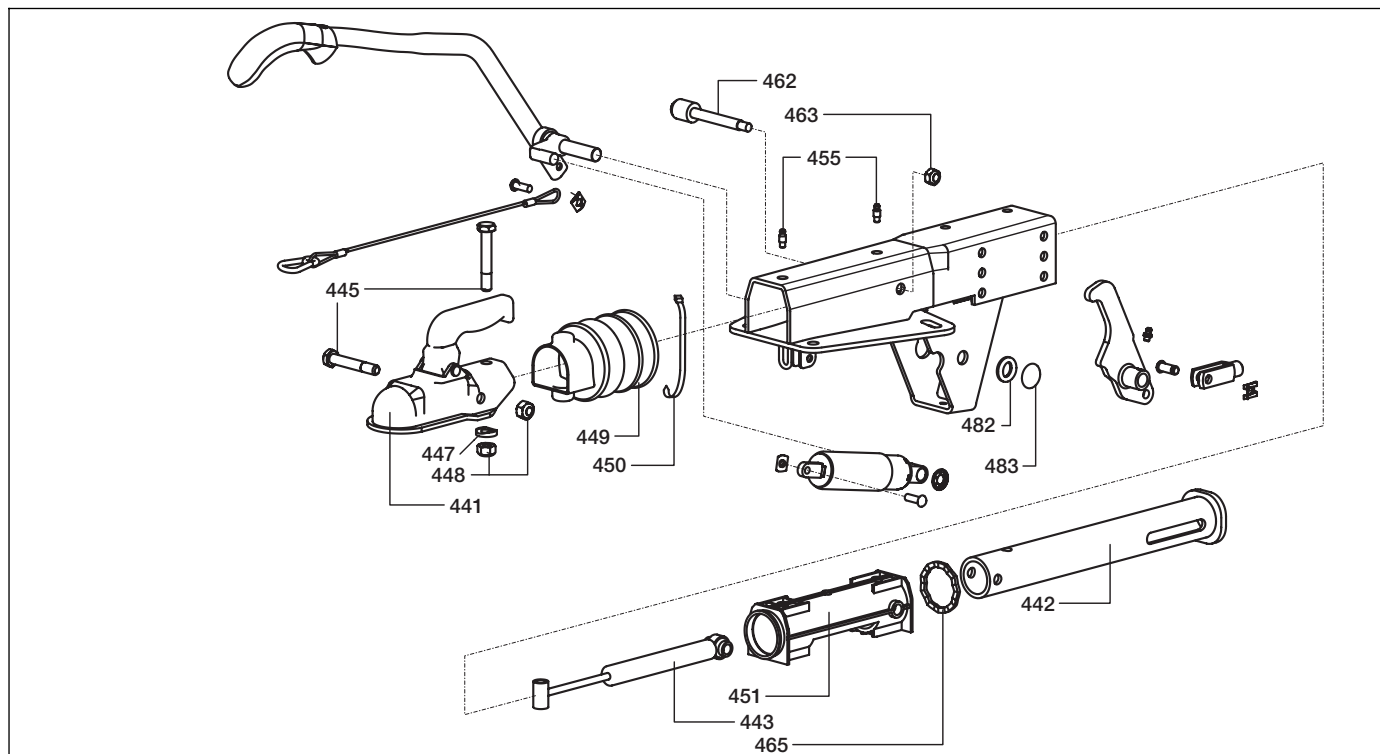
Pos. Benennung (Bemerkung) Pos. Designation (Remark) Pos. Désignation (remarque) Pos. Denominazione (Annotazioni)	BPW Sachnr. BPW code no. Réf. BPW N.°di rif. BPW	Pos. Benennung (Bemerkung) Pos. Designation (Remark) Pos. Désignation (remarque) Pos. Denominazione (Annotazioni)	BPW Sachnr. BPW code no. Réf. BPW N.°di rif. BPW
	ZAF 3,5-1 e1 0976 48.51.58x.xxx		ZAF 3,5-1 e1 0976 48.51.58x.xxx
441 Kupplung Coupling Accouplement Giunto	02.1801.51.10	445 Sechskantschraube Hexagon screw Vis à tête hexagonale Vite esagonale	02.5022.20.12
442 Zugstange lose Pull rod loose Barre de traction séparée Barra di traino sciolta	05.301.11.02.0	446 Sechskantschraube Hexagon screw Vis à tête hexagonale Vite esagonale	02.5022.08.12
443 Stoßdämpfer Shock absorber Amortisseur Ammortizzatore	02.3702.65.00	447 Scheibe Disc Disque Disco	03.310.30.52.0
444 Gewindebolzen Thread bolt Boulon fileté Perno filettato	03.177.11.27.0	448 Sicherungsmutter Locking nut Ecrou de sûreté Dado di sicurezza	02.5215.19.82
444a Sicherungsmutter Locking nut Ecrou de sûreté Dado di sicurezza	02.5215.10.82	449 Faltenbalg Bellow Soufflet Soffietto	03.130.09.07.0



Pos. Benennung (Bemerkung) Pos. Designation (Remark) Pos. Désignation (remarque) Pos. Denominazione (Annotazioni)	BPW Sachnr. BPW code no. Réf. BPW N.°di rif. BPW	Pos. Benennung (Bemerkung) Pos. Designation (Remark) Pos. Désignation (remarque) Pos. Denominazione (Annotazioni)	BPW Sachnr. BPW code no. Réf. BPW N.°di rif. BPW
	ZAF 3,5-1 e1 0976 48.51.58x.xxx		ZAF 3,5-1 e1 0976 48.51.58x.xxx
450 <b>Spannband</b> Clamping band <i>Bande de serrage</i> Espansore	02.3310.04.00	490 <b>Handbremshebel</b> Hand brake lever <i>Levier de frein manuel pour timon</i> Leva freno manuale	05.203.03.49.0
451 <b>Lager</b> Bearing <i>Palier</i> Cuscinetto	03.030.30.04.0	491 <b>Scheibe</b> Disc <i>Disque</i> Disco	02.5401.19.04
452 <b>Lager</b> Bearing <i>Palier</i> Cuscinetto	03.030.30.05.0	497 <b>Abreißseil</b> Safety cable <i>Câble de rupture</i> Anello a strappo	05.327.00.26.0
455 <b>Kegelschmiernippel</b> Grease nipple <i>Graisser</i> Ingrassatore	02.6850.22.00	503 <b>Scheibe, Kunststoff</b> Disc, plastic <i>Disque, plastique</i> Disco, plastica	02.5450.63.00
462 <b>Gewindebolzen</b> Thread bolt <i>Boulon fileté</i> Perno filettato	03.177.11.43.0	510 <b>Zugfeder</b> Return spring <i>Ressort de traction</i> Molle di richiamo	05.397.68.53.0
463 <b>Sicherungsmutter</b> Locking nut <i>Ecrou de sûreté</i> Dado di sicurezza	02.5215.14.82	521 <b>Umlenkhebel, komplett</b> Reversing lever, complete <i>Levier de renvoi, complet</i> Leva di rinvio, completa	05.190.39.24.0
465 <b>Anzugsdämpfer</b> Tightening damper <i>Amortisseur de serrage</i> Ammortizzatore	03.310.94.06.0	524 <b>Gabelkopf</b> Yoke <i>Chape</i> Testa di forcella	03.171.02.41.0
481 <b>Gewindebolzen</b> Thread bolt <i>Boulon fileté</i> Perno filettato	03.178.00.02.0	526 <b>Bolzen</b> Bolt <i>Boulon</i> Perno	02.5850.26.02
482 <b>Scheibe</b> Disc <i>Disque</i> Disco	03.320.11.14.0	527 <b>Sicherung</b> Lock <i>Pièce de sûreté</i> Sicurezza	02.3301.04.02
483 <b>Sicherungsmutter</b> Locking nut <i>Ecrou de sûreté</i> Dado di sicurezza	02.5215.14.82		

# BPW Original-Ersatzteile, PKW BPW Pièces de rechange, PKW

## 2.4 Zugverbindende Einrichtungen, ZAF-2 ZAF-2 connection towing attachments *Dispositifs d'attelage ZAF-2* Dispositivi d'accoppiamento ad innesto ZAF-2



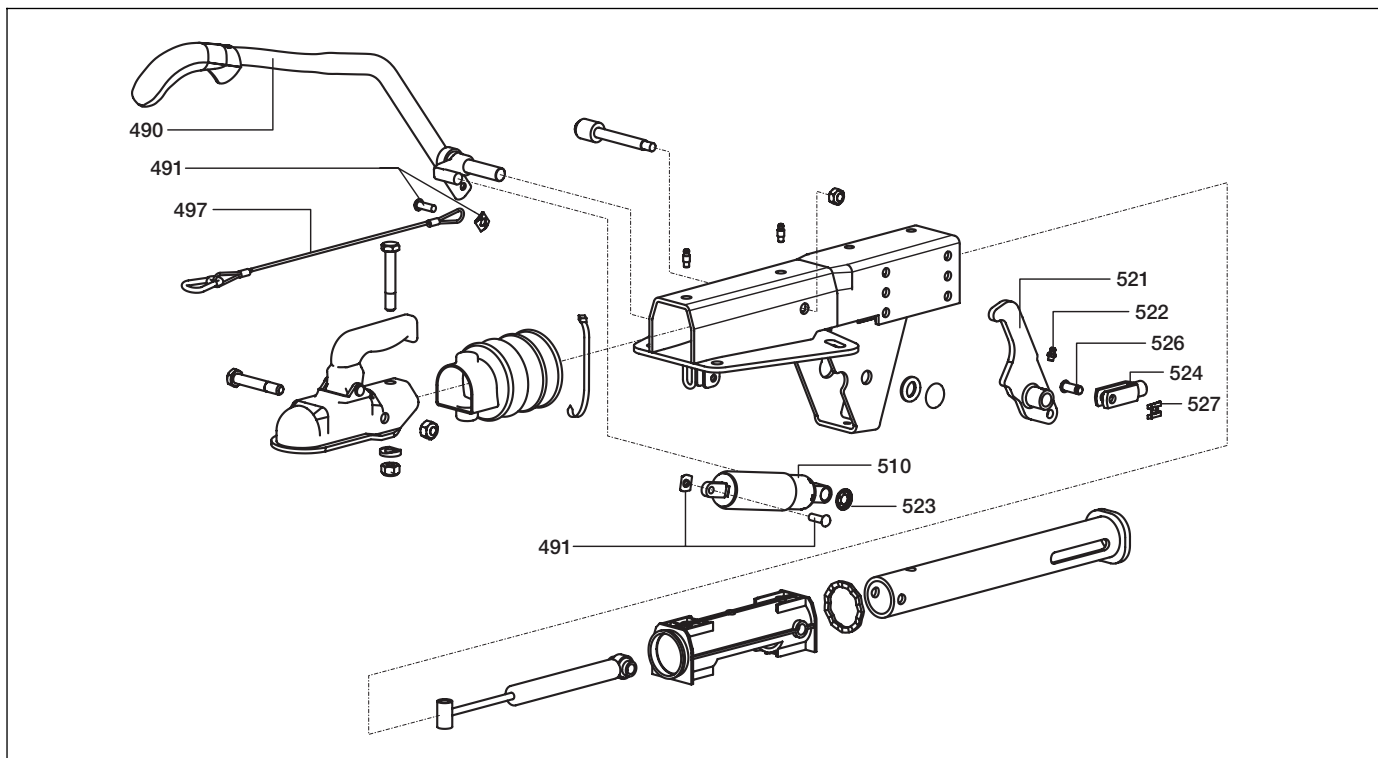
Pos. Benennung (Bemerkung) Pos. Designation (Remark) Pos. Désignation (remarque) Pos. Denominazione (Annotazioni)	BPW Sachnr. BPW code no. Réf. BPW N.° di rif. BPW			
	ZAF 1,0-2 e1 1031 48.20.58x.xxx	ZAF 1,5-2 e1 1437 48.27.58x.xxx	ZAF 2,0-2 e1 1436 48.36.58x.xxx	ZAF 2,8-2 48.44.58x.xxx
441 Kupplung Coupling Accouplement Giunto	02.1801.56.10	02.1801.31.10	02.1801.36.10	02.1801.74.10
442 Zugstange lose Pull rod loose Barre de traction séparée Barra di traino sciolta	05.399.69.69.0	05.399.69.85.0	05.399.69.87.0	05.399.69.90.0
443 Stoßdämpfer Shock absorber Amortisseur Ammortizzatore	02.3722.59.00	02.3722.75.00	02.3722.77.00	02.3722.80.00
445 Sechskantschraube Hexagon screw Vis à tête hexagonale Vite esagonale	03.340.11.07.0	03.340.11.08.0	03.340.11.08.0	03.340.11.09.0 M 12 x 80 03.340.11.10.0 M 12 x 85
447 Scheibe Disc Disque Disco	03.320.10.02.0	03.320.10.11.0	03.320.10.11.0	03.320.10.11.0



Pos. Benennung (Bemerkung) Pos. Designation (Remark) Pos. Désignation (remarque) Pos. Denominazione (Annotazioni)		BPW Sachnr. BPW code no. Réf. BPW N.°di rif. BPW			
		ZAF 1,0-2 e1 1031 48.20.58x.xxx	ZAF 1,5-2 e1 1437 48.27.58x.xxx	ZAF 2,0-2 e1 1436 48.36.58x.xxx	ZAF 2,8-2 48.44.58x.xxx
448	<b>Sicherungsmutter</b> Locking nut <i>Ecrou de sûreté</i> Dado di sicurezza	02.5215.14.82	02.5215.14.82	02.5215.14.82	02.5215.14.82
449	<b>Faltenbalg</b> Bellow <i>Soufflet</i> Soffietto	03.130.09.16.0	03.130.09.16.0	03.130.09.16.0	03.130.09.16.0
450	<b>Spannband</b> Clamping band <i>Bande de serrage</i> Espansore	02.3310.04.00	--	--	--
451	<b>Lager</b> Bearing <i>Palier</i> Cuscinetto	03.030.30.07.0	03.030.30.10.0	03.030.30.10.0	03.030.13.12.0
452	<b>Lager (nicht abgebildet)</b> Bearing (not illustrated) <i>Palier (non illustré)</i> Cuscinetto (non illustrato)	03.030.30.08.0	--	--	--
455	<b>Kegelschmiernippel</b> Grease nipple <i>Graisser</i> Ingrassatore	02.6850.22.00	02.6850.23.00	02.6850.23.00	02.6850.23.00
462	<b>Gewindebolzen mit Anschlagpuffer</b> Thread bolt with stop buffer <i>Boulon fileté avec butée caoutchouc</i> perno filettato con tampone di fine corsa	05.178.00.08.0	05.178.00.05.0	05.178.00.05.0	05.178.00.05.0
463	<b>Sicherungsmutter</b> Locking nut <i>Ecrou de sûreté</i> Dado di sicurezza	02.5215.10.82	02.5215.10.82	02.5215.10.82	02.5215.10.82
465	<b>Anzugsdämpfer</b> Tightening damper <i>Amortisseur de serrage</i> Ammortizzatore	02.5683.55.00	03.311.20.18.0	03.311.20.18.0	03.311.20.18.0
482	<b>Scheibe</b> Disc <i>Disque</i> Disco	02.5401.16.04	--	--	--
483	<b>Sicherungsscheibe</b> Locking washer <i>Rondelle de sécurité</i> Rondella di sicurezza	02.5450.84.00	02.5450.84.00	02.5450.84.00	02.5450.89.00

# BPW Original-Ersatzteile, PKW BPW Pièces de rechange, PKW

## 2.4 Zugverbindende Einrichtungen, ZAF-2 ZAF-2 connection towing attachments *Dispositifs d'attelage ZAF-2* Dispositivi d'accoppiamento ad innesto ZAF-2



Pos. Benennung (Bemerkung) Pos. Designation (Remark) Pos. Désignation (remarque) Pos. Denominazione (Annotazioni)	BPW Sachnr. BPW code no. Réf. BPW N.°di rif. BPW			
	ZAF 1,0-2 e1 1031 48.20.58x.xxx	ZAF 1,5-2 e1 1437 48.27.58x.xxx	ZAF 2,0-2 e1 1436 48.36.58x.xxx	ZAF 2,8-2 48.44.58x.xxx
490 <b>Handbremshebel,</b> Hand brake lever, <i>Levier de frein manuel pour timon,</i> Leva freno manuale, (incl. Pos. 491, 497)	05.203.30.25.0 <sup>1)</sup> 05.203.30.28.0 <sup>2)</sup>	05.203.30.25.0 <sup>1)</sup> 05.203.30.28.0 <sup>2)</sup>	05.203.30.25.0 <sup>1)</sup> 05.203.30.28.0 <sup>2)</sup>	05.203.30.32.0 <sup>1)</sup> --
491 <b>Bolzen und Sicherung</b> Bolt and lock <i>Boulon et pièce de sûreté</i> Perno con sicurezza	05.803.02.76.0	05.803.02.76.0	05.803.02.76.0	05.803.02.76.0
497 <b>Abreißseil</b> Safety cable <i>Câble de rupture</i> Anello a strappo	05.327.30.02.0	05.327.30.02.0	05.327.30.02.0	05.327.30.02.0
510 <b>Federspeicher, komplett</b> Spring brake, complete <i>Vase à ressort, complet</i> Molla, completa	05.397.68.61.0	05.397.68.61.0	05.397.68.60.0	05.397.68.62.0

<sup>1)</sup> unterbaufähig / can be supported / *encastrable* / montabile sotto

<sup>2)</sup> nicht unterbaufähig / cannot be supported / *non encastrable* / non montabile sotto



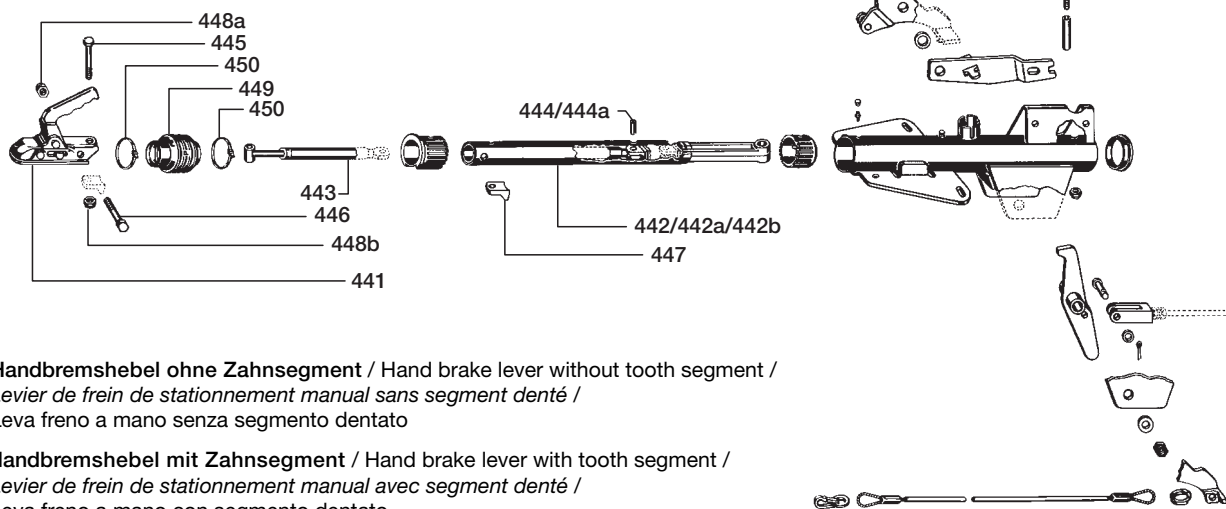


Pos. Benennung (Bemerkung) Pos. Designation (Remark) Pos. Désignation (remarque) Pos. Denominazione (Annotazioni)	BPW Sachnr. BPW code no. Réf. BPW N.°di rif. BPW			
	ZAF 1,0-2 e1 1031 48.20.58x.xxx	ZAF 1,5-2 e1 1437 48.27.58x.xxx	ZAF 2,0-2 e1 1436 48.36.58x.xxx	ZAF 2,8-2 48.44.58x.xxx
521 <b>Umlenkhebel, komplett</b> Reversing lever, complete <i>Levier de renvoi, complet</i> Leva di rinvio, completa (incl. Pos. 482, 483, 522, 524, 526, 527)	05.190.38.75.0	05.190.38.75.0	05.190.38.75.0	05.190.38.85.0
522 <b>Kegelschmiernippel</b> Grease nipple <i>Graisser</i> Ingrassatore	02.6850.01.02	02.6850.01.02	02.6850.01.02	02.6850.01.02
523 <b>Sicherungsscheibe</b> Locking washer <i>Rondelle de sécurité</i> Rondella di sicurezza	02.5450.88.00	02.5450.88.00	02.5450.88.00	02.5450.88.00
524 <b>Gabelkopf</b> Yoke <i>Chape</i> Testa di forcella (incl. Pos. 526, 527)	02.1201.02.12	02.1201.02.12	02.1201.02.12	02.1201.02.12
526 <b>Bolzen</b> Bolt <i>Boulon</i> Perno	02.5850.26.02	02.5850.26.02	02.5850.26.02	02.5850.26.02
527 <b>Sicherung</b> Lock <i>Pièce de sûreté</i> Sicurezza	02.3301.04.02	02.3301.04.02	02.3301.04.02	02.3301.04.02

### 2.5 Auflaufeinrichtungen, ZFKR/ZGKR (PAV SR - Ausführung X) Overrun hitches, ZFKR/ZGKR (PAV SR - execution X) Dispositifs d'attelage à inertie, ZFKR/ZGKR (PAV SR - exécution X) Dispositivi ad inerzia, ZFKR/ZGKR (PAV SR - esecuzione X)

48.xx.181.xxx - Rohrausführung / Tube design /  
 Version tube / Esecuzione tubolare

48.xx.581.xxx - Flanschausführung / Flange design /  
 Version à flasque / Esecuzione flangiata



KH: Handbremshebel ohne Zahnsegment / Hand brake lever without tooth segment /  
 Levier de frein de stationnement manual sans segment denté /  
 Leva freno a mano senza segmento dentato

HF: Handbremshebel mit Zahnsegment / Hand brake lever with tooth segment /  
 Levier de frein de stationnement manual avec segment denté /  
 Leva freno a mano con segmento dentato

Pos. Benennung (Bemerkung) Pos. Designation (Remark) Pos. Désignation (remarque) Pos. Denominazione (Annotazioni)	BPW Sachnr. BPW code no. Réf. BPW N.°di rif. BPW			
	PAV SR 0,7 BX - NX F 1326 48.16.x81.xxx	PAV SR 1,3 BX - PX F 1299 48.27.x81.xxx	PAV SR 2,0 EX - SX F 1300 48.36.x81.xxx	PAV SR 2,7 EX - TX F 1301 48.44.x81.xxx
441 Kupplung Coupling Accouplement Giunto	02.1801.32.10 (EM 150 R-A)	02.1801.30.10 (EM 220 R-A)	02.1801.30.10 (EM 220 R-A)	02.1801.29.10 (EM 300 R-B)
	02.1801.29.00 (WW 300-H)		02.1801.37.10 (EM 300 R-A)	
442 Zugstangen Teilekit Pull rod assembly kit Kit barre de traction Kit barra di trazione (incl. Pos. 441, 443-448)	05.399.64.41.0 (EM 150 R-A)	05.399.64.26.0 (EM 220 R-A)	05.399.64.33.0 (EM 220 R-A)	05.399.64.25.0 (EM 300 R-B)
Zugstangen Teilekit (Flanschausf.) Pull rod assembly kit (flange design) Kit barre de traction (version à flasque) Kit barra di trazione (esecuzione flangiata) (incl. Pos. 441, 443-448)	05.399.64.42.0 (0,7-x1) (EM 150 R-A)	05.399.64.27.0 (1,3-x1) (EM 220 R-A)	--	--
442a Zugstangen komplett Pull rod complete Barres de traction complètes Barre di traino complete	10.30.571222	05.399.64.62.0	05.399.64.63.0	05.399.64.61.0
442b Zugstange lose Pull rod loose Barre de traction séparée Barra di traino sciolta	05.399.64.37.0	05.399.64.37.0	05.399.64.16.0	05.399.64.39.0

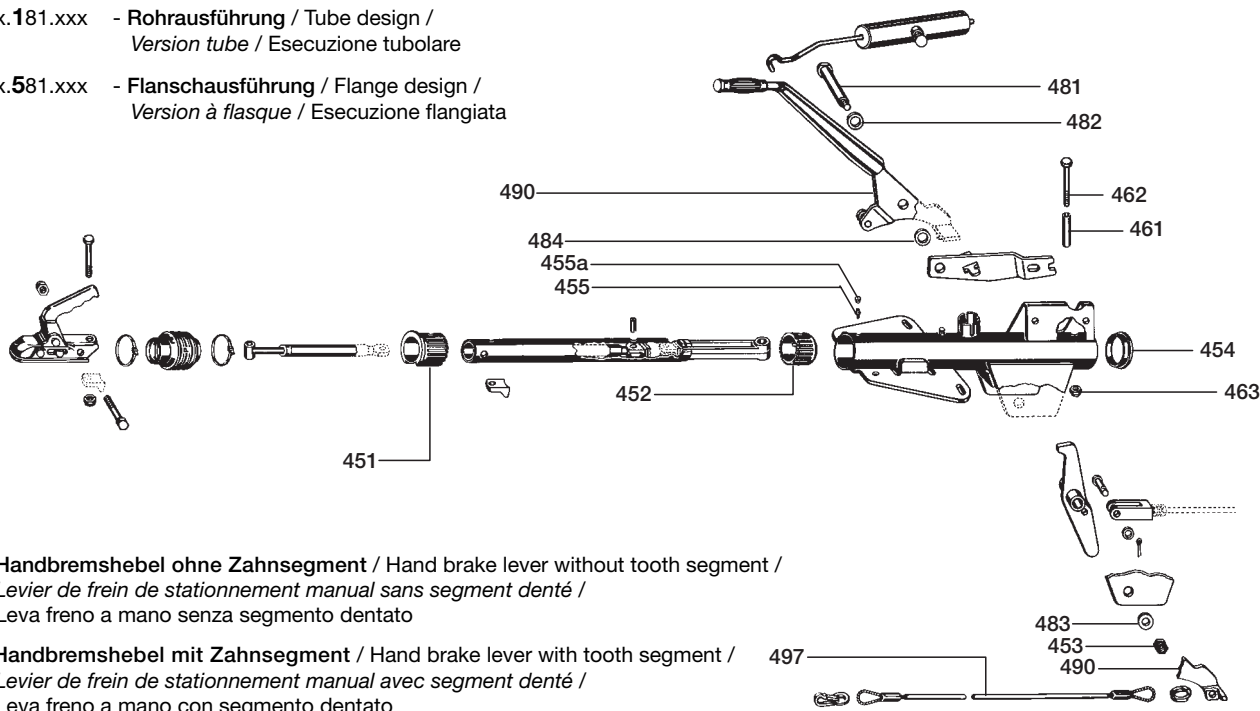


Pos. Benennung (Bemerkung) Pos. Designation (Remark) Pos. Désignation (remarque) Pos. Denominazione (Annotazioni)	BPW Sachnr. BPW code no. Réf. BPW N.° di rif. BPW			
	PAV SR 0,7 BX - NX F 1326 48.16.x81.xxx	PAV SR 1,3 BX - PX F 1299 48.27.x81.xxx	PAV SR 2,0 EX - SX F 1300 48.36.x81.xxx	PAV SR 2,7 EX - TX F 1301 48.44.x81.xxx
443 <b>Stoßdämpfer</b> Shock absorber <i>Amortisseur</i> Ammortizzatore	02.3722.44.00	02.3722.27.01	02.3722.25.01	02.3722.43.00
<b>Stoßdämpfer (Flanschausf.)</b> Shock absorber (flange design) <i>Amortisseur (version à flasque)</i> Ammortizzatore (esecuzione flangiata)	02.3722.30.00 / 0,7-x1	02.3722.29.01 / 1,3-x1	--	--
444 <b>Spannstift</b> Adapter sleeve <i>Goupille de serrage</i> Spina di tensione	02.6016.05.90 (Ø 8 x 28)	02.6016.05.90 (Ø 8 x 28)	02.6016.05.90 (Ø 8 x 28)	02.6016.05.90 (Ø 8 x 28)
444a <b>Spannstift</b> Adapter sleeve <i>Goupille de serrage</i> Spina di tensione	--	--	--	02.6006.32.90 (Ø 5 x 28)
445 <b>Sechskantschraube</b> Hexagon screw <i>Vis à tête hexagonale</i> Vite esagonale	03.340.11.07.0 (M 12 x 70/22)	03.340.11.07.0	03.340.11.07.0 (M 12 x 70/22)	03.340.11.09.0
	03.340.11.10.0 (M 12 x 85/22)	--	03.340.11.08.0 (M 12 x 75/22)	
446 <b>Sechskantschraube</b> Hexagon screw <i>Vis à tête hexagonale</i> Vite esagonale	03.340.11.07.0 (M 12 x 70/22)	03.340.11.08.0	03.340.11.08.0 (M 12 x 75/22)	02.5022.06.13
	02.5022.20.12 (M 14 x 95)		03.340.11.09.0 (M 12 x 80/22)	
447 <b>Anschlag für Zugstange</b> Bump stop for the pull rod <i>Butée pour barre de traction</i> Arresto per barra di traino	03.060.03.25.0	03.060.03.25.0	03.060.03.25.0	03.060.03.25.0
448a <b>Sicherungsmutter</b> Locking nut <i>Ecrou de sûreté</i> Dado di sicurezza	02.5215.14.82	02.5215.14.82	02.5215.14.82	02.5215.14.82
448b <b>Sicherungsmutter</b> Locking nut <i>Ecrou de sûreté</i> Dado di sicurezza	02.5215.19.82	02.5215.14.82	02.5215.14.82	02.5215.19.82
449 <b>Faltenbalg</b> Bellow <i>Soufflet</i> Soffietto	03.130.08.16.0	03.130.08.15.0	03.130.08.15.0	03.130.08.15.0 (Ø 70 / Ø 57)
				03.130.09.10.0 (Ø 70 / Ø 70)
450 <b>Spannband</b> Clamping band <i>Bande de serrage</i> Espansore	02.3310.04.00	02.3310.04.00	02.3310.04.00	02.3310.04.00

# BPW Original-Ersatzteile, PKW BPW Pièces de rechange, PKW

## 2.5 Auflaufeinrichtungen, ZFKR/ZGKR (PAV SR - Ausführung X) Overrun hitches, ZFKR/ZGKR (PAV SR - execution X) Dispositifs d'attelage à inertie, ZFKR/ZGKR (PAV SR - exécution X) Dispositivi ad inerzia, ZFKR/ZGKR (PAV SR - esecuzione X)

48.xx.181.xxx - Rohrausführung / Tube design /  
Version tube / Esecuzione tubolare  
48.xx.581.xxx - Flanschausführung / Flange design /  
Version à flasque / Esecuzione flangiata



KH: Handbremshebel ohne Zahnsegment / Hand brake lever without tooth segment /  
Levier de frein de stationnement manual sans segment denté /  
Leva freno a mano senza segmento dentato

HF: Handbremshebel mit Zahnsegment / Hand brake lever with tooth segment /  
Levier de frein de stationnement manual avec segment denté /  
Leva freno a mano con segmento dentato

Pos. Benennung (Bemerkung)  
Pos. Designation (Remark)  
Pos. Désignation (remarque)  
Pos. Denominazione (Annotazioni)

BPW Sachnr.  
BPW code no.  
Réf. BPW  
N.°di rif. BPW

	PAV SR 0,7 BX - NX F 1326 48.16.x81.xxx	PAV SR 1,3 BX - PX F 1299 48.27.x81.xxx	PAV SR 2,0 EX - SX F 1300 48.36.x81.xxx	PAV SR 2,7 EX - TX F 1301 48.44.x81.xxx
451 Gleitlager <sup>1)</sup> Sliding bearing <sup>1)</sup> Palier coulissant <sup>1)</sup> Cuscinetto radente <sup>1)</sup>	03.113.95.03.0	03.030.12.97.0	03.030.12.97.0	03.030.13.10.0
452 Gleitlager <sup>1)</sup> Sliding bearing <sup>1)</sup> Palier coulissant <sup>1)</sup> Cuscinetto radente <sup>1)</sup>	03.113.95.03.0	03.030.12.96.0	03.030.12.96.0	03.030.13.11.0
453 Sicherungsmutter Locking nut Ecrou de sûreté Dado di sicurezza	02.5215.14.82	02.5215.14.82	02.5215.14.82	02.5215.14.82
454 Verschlusskappe Cover cap Capuchon de fermeture Tappo di chiusura	03.211.01.12.0	03.211.02.04.0	03.211.02.04.0	03.211.02.04.0
455 Kegelschmiernippel Grease nipple Graisseur Ingrassatore	02.6850.20.00	02.6850.22.00	02.6850.22.00	02.6850.20.00



Pos. Benennung (Bemerkung) Pos. Designation (Remark) Pos. Désignation (remarque) Pos. Denominazione (Annotazioni)	BPW Sachnr. BPW code no. Réf. BPW N.°di rif. BPW			
	PAV SR 0,7 BX - NX F 1326 48.16.x81.xxx	PAV SR 1,3 BX - PX F 1299 48.27.x81.xxx	PAV SR 2,0 EX - SX F 1300 48.36.x81.xxx	PAV SR 2,7 EX - TX F 1301 48.44.x81.xxx
455a <b>Stopfen</b> Plug <i>Bouchon</i> Tappo	02.3704.19.00	02.3704.19.00	02.3704.19.00	02.3704.19.00
461 <b>Rohr</b> Tube <i>Tube</i> Tubo	03.301.00.12.0	03.302.21.75.0	03.302.21.75.0	03.302.21.75.0
462 <b>Sechskantschraube</b> Hexagon screw <i>Vis à tête hexagonale</i> <i>Vite esagonale</i>	02.5022.04.82	02.5022.07.82	02.5022.07.82	02.5022.06.13
463 <b>Sicherungsmutter</b> Locking nut <i>Ecrou de sûreté</i> Dado di sicurezza	02.5215.19.82	02.5215.19.82	02.5215.19.82	02.5215.19.82
481 <b>Gewindebolzen</b> Thread bolt <i>Boulon fileté</i> Perno filettato	03.177.11.31.0	03.177.11.31.0	03.177.11.31.0	03.177.11.31.0
482 <b>Scheibe</b> Disc <i>Disque</i> Disco	02.5450.63.00	02.5450.63.00	02.5450.63.00	02.5450.63.00
483 <b>Scheibe</b> Disc <i>Disque</i> Disco	02.5401.19.04	02.5401.19.04	02.5401.19.04	02.5401.19.04
484 <b>Scheibe</b> Disc <i>Disque</i> Disco	03.320.30.32.0	03.320.30.32.0	03.320.30.32.0 (Ø 28 / 13 x 3)	03.320.30.32.0 (Ø 28 / 13 x 3)
	--	--	03.320.11.14.0 (Ø 42 / 13 x 3)	03.320.11.14.0 (Ø 42 / 13 x 3)
490 <b>Handbremshebel / KH</b> Hand brake lever / KH <i>Levier de frein manuel pour timon / KH</i> Leva freno manuale / KH	05.203.03.17.0	05.203.03.17.0	05.203.03.17.0	05.203.03.17.0
<b>6° abgewinkelt / HF</b> 6° offset / HF <i>coudé à 6° / HF</i> piegata 6° / HF	05.203.03.23.0	05.203.03.23.0	05.203.03.23.0	05.203.03.23.0
497 <b>Abreißeil mit Abreißring</b> Safety cable with safety ring <i>Câble de rupture avec anneau de sûreté</i> Fune di distacco con anello di distacco	05.327.00.26.0	05.327.00.26.0	05.327.00.26.0	05.327.00.26.0

<sup>1)</sup> Gleitlager nach dem Einbau aufreihen

<sup>1)</sup> sliding bearing ream to fit after installation

<sup>1)</sup> percer le palier coulissant après montage

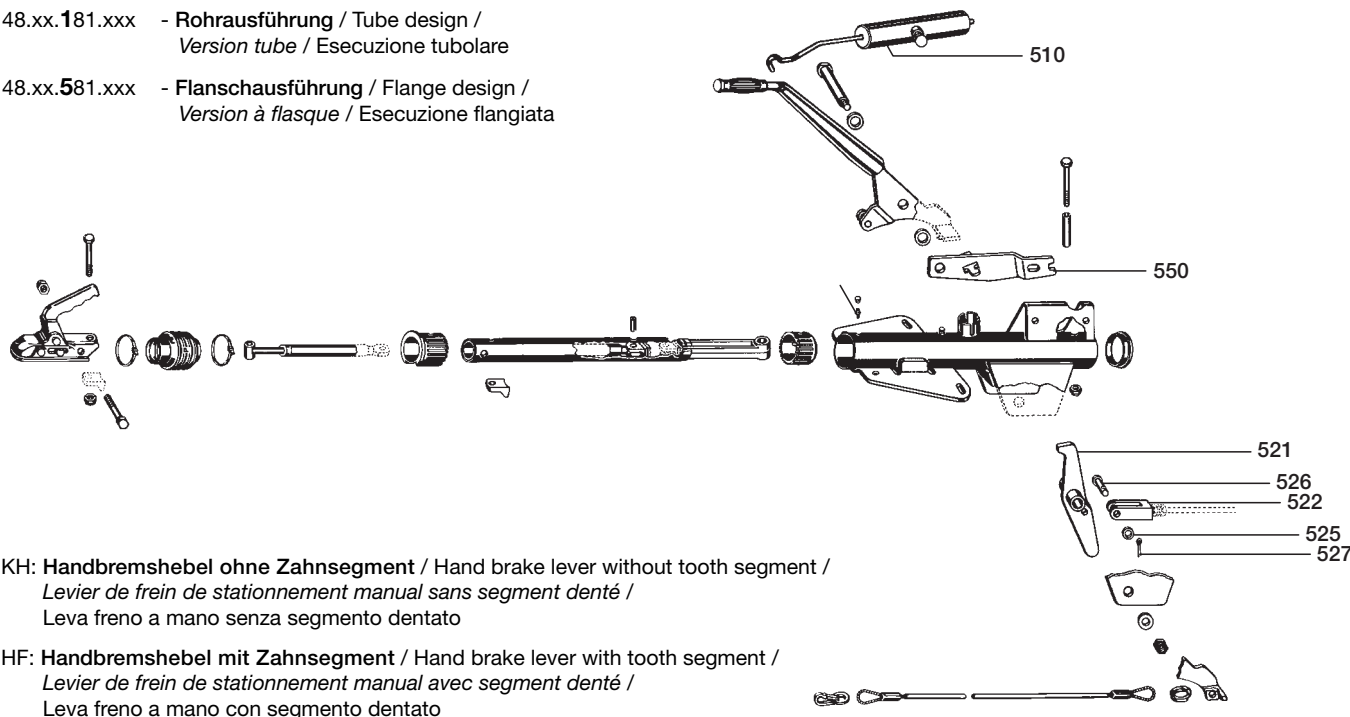
<sup>1)</sup> Alesare il cuscinetto radente dopo il montaggio

# BPW Original-Ersatzteile, PKW BPW Pièces de rechange, PKW

## 2.5 Auflaufeinrichtungen, ZFKR/ZGKR (PAV SR - Ausführung X) Overrun hitches, ZFKR/ZGKR (PAV SR - execution X) Dispositifs d'attelage à inertie, ZFKR/ZGKR (PAV SR - exécution X) Dispositivi ad inerzia, ZFKR/ZGKR (PAV SR - esecuzione X)

48.xx.181.xxx - Rohrausführung / Tube design /  
Version tube / Esecuzione tubolare

48.xx.581.xxx - Flanschausführung / Flange design /  
Version à flasque / Esecuzione flangiata



KH: Handbremshebel ohne Zahnsegment / Hand brake lever without tooth segment /  
Levier de frein de stationnement manual sans segment denté /  
Leva freno a mano senza segmento dentato

HF: Handbremshebel mit Zahnsegment / Hand brake lever with tooth segment /  
Levier de frein de stationnement manual avec segment denté /  
Leva freno a mano con segmento dentato

Pos. Benennung (Bemerkung)  
Pos. Designation (Remark)  
Pos. Désignation (remarque)  
Pos. Denominazione (Annotazioni)

BPW Sachnr.  
BPW code no.  
Réf. BPW  
N.°di rif. BPW

	PAV SR 0,7 BX - NX F 1326 48.16.x81.xxx	PAV SR 1,3 BX - PX F 1299 48.27.x81.xxx	PAV SR 2,0 EX - SX F 1300 48.36.x81.xxx	PAV SR 2,7 EX - TX F 1301 48.44.x81.xxx
510 Federspeicher, komplett Spring brake, complete Vase à ressort, complet Molla, completo	05.397.68.48.0	05.397.68.48.0	05.397.68.49.0	05.397.68.53.0
Federspeicher, (R 48 / HF) Spring brake, (R 48 / HF) Vase à ressort, (R 48 / HF) Molla, (R 48 / HF)	02.1010.26.00	02.1010.26.00	--	--
Federspeicher, (RD 52 / HF) Spring brake, (RD 52 / HF) Vase à ressort, (RD 52 / HF) Molla, (RD 52 / HF)	--	--	05.397.68.52.0	--
Federspeicher, (2,7-x / HF) Spring brake, (2,7-x / HF) Vase à ressort, (2,7-x / HF) Molla, (2,7-x / HF)	--	--	--	10.30.972895
Federspeicher, (-> 3500 kg / KH) Spring brake, (-> 3500 kg / KH) Vase à ressort, (-> 3500 kg / KH) Molla, (-> 3500 kg / KH)	--	--	--	05.397.68.53.0



Pos. Benennung (Bemerkung) Pos. Designation (Remark) Pos. Désignation (remarque) Pos. Denominazione (Annotazioni)	BPW Sachnr. BPW code no. Réf. BPW N.° di rif. BPW			
	PAV SR 0,7 BX - NX F 1326 48.16.x81.xxx	PAV SR 1,3 BX - PX F 1299 48.27.x81.xxx	PAV SR 2,0 EX - SX F 1300 48.36.x81.xxx	PAV SR 2,7 EX - TX F 1301 48.44.x81.xxx
521 <b>Umlenkhebel KH, komplett</b> Reversing lever KH, complete <i>Levier de renvoi KH, complet</i> Leva di rinvio KH, completa (incl. Pos. 521, 522, 526, 527)	05.190.39.24.0	05.190.39.24.0	05.190.39.24.0	05.190.39.24.0
<b>Umlenkhebel HF, komplett</b> Reversing lever HF, complete <i>Levier de renvoi HF, complet</i> Leva di rinvio HF, completa (incl. Pos. 521, 522, 525, 526, 527)	10.30.572294	10.30.572294	10.30.572294	10.30.572294
522 <b>Gabelkopf PAV SR-X / KH</b> Yoke PAV SR-X / KH <i>Chape PAV SR-X / KH</i> Testa di forcella PAV SR-X / KH	03.171.02.41.0	03.171.02.41.0	03.171.02.41.0	03.171.02.41.0
<b>Gabelkopf PAV SR-X / HF</b> Yoke PAV SR-X / HF <i>Chape PAV SR-X / HF</i> Testa di forcella PAV SR-X / HF	05.171.02.30.0	05.171.02.30.0	05.171.02.30.0	05.171.02.30.0
525 <b>Scheibe PAV SR-X Ausf. X</b> Disc PAV SR-X Design X <i>Disque PAV SR-X exécution X</i> Disco PAV SR-X versione X	02.5450.53.04	02.5450.53.04	02.5450.53.04	02.5450.53.04
526 <b>Bolzen</b> Bolt <i>Boulon</i> Perno	02.5850.26.02 (10 x 24,5 x 20 / KH)	02.5850.26.02 (10 x 24,5 x 20 / KH)	02.5850.26.02 (10 x 24,5 x 20 / KH)	02.5850.26.02 (10 x 24,5 x 20 / KH)
	02.5829.21.30 (10 x 28 x 24 / HF)	02.5829.21.30 (10 x 28 x 24 / HF)	02.5829.21.30 (10 x 28 x 24 / HF)	02.5829.21.30 (10 x 28 x 24 / HF)
527 <b>Sicherung</b> Lock <i>Pièce de sûreté</i> Sicurezza	02.3301.04.02 (10 SXN 08 /KH)	02.3301.04.02 (10 SXN 08 /KH)	02.3301.04.02 (10 SXN 08 /KH)	02.3301.04.02 (10 SXN 08 /KH)
<b>Splint</b> Split pin <i>Goupille fendue</i> Copiglia	02.6201.35.03 (3,2 x 20 DIN 94 / HF)	02.6201.35.03 (3,2 x 20 DIN 94 / HF)	02.6201.35.03 (3,2 x 20 DIN 94 / HF)	02.6201.35.03 (3,2 x 20 DIN 94 / HF)
550 <b>Halter für Federspeicherzylinder</b> Support for spring brake <i>Support pour vase à ressort</i> Supporto per cilindro a molla	05.189.41.50.0 (KH)	05.189.41.50.0 (KH)	05.189.41.50.0 (KH)	05.189.41.50.0 (KH)
<b>Halter für Federspeicherzylinder</b> Support for spring brake <i>Support pour vase à ressort</i> Supporto per cilindro a molla	02.1023.09.00 (HF)	02.1023.09.00 (HF)	02.1023.09.00 (HF)	02.1023.09.00 (HF)

### 2.6 Auflaufeinrichtungen, ZFKR/ZGKR (PAV SR - Ausführung A-S)

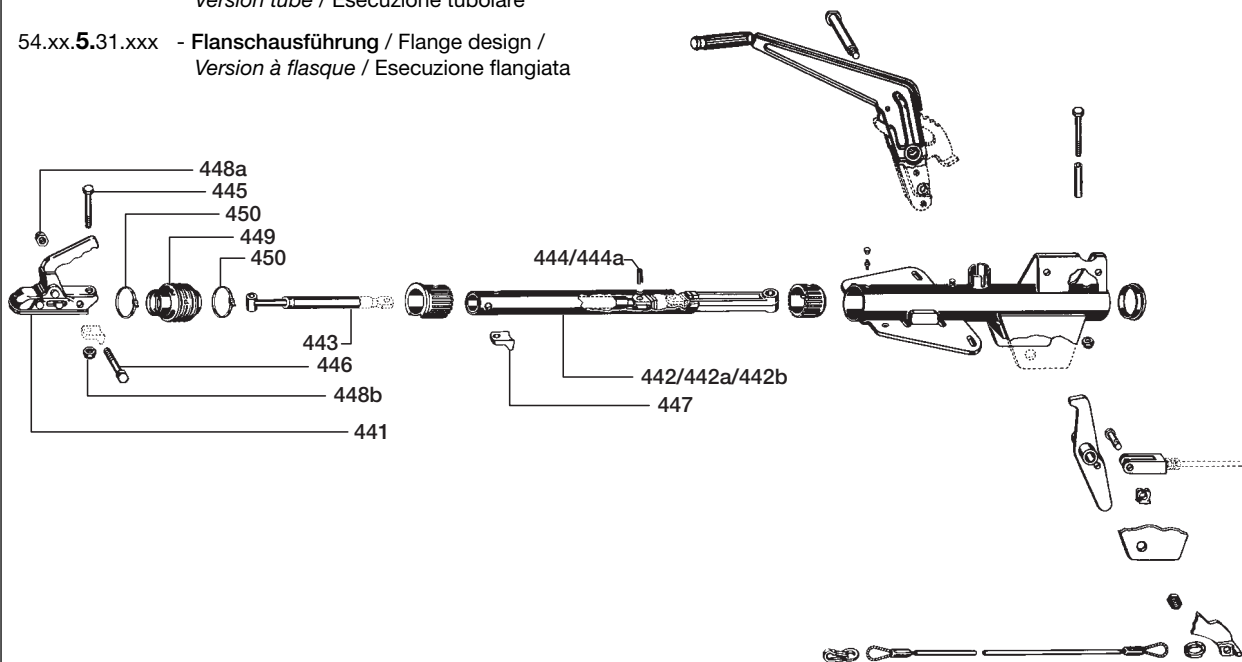
#### Overrun hitches, ZFKR/ZGKR (PAV SR - execution A-S)

#### Dispositifs d'attelage à inertie, ZFKR/ZGKR (PAV SR - exécution A-S)

#### Dispositivi ad inerzia, ZFKR/ZGKR (PAV SR - esecuzione A-S)

54.xx.1.31.xxx - Rohrausführung / Tube design /  
Version tube / Esecuzione tubolare

54.xx.5.31.xxx - Flanschausführung / Flange design /  
Version à flasque / Esecuzione flangiata



Pos. Benennung (Bemerkung)  
Pos. Designation (Remark)  
Pos. Désignation (remarque)  
Pos. Denominazione (Annotazioni)

BPW Sachnr.  
BPW code no.  
Réf. BPW  
N.°di rif. BPW

	PAV SR 0,7 A-S 54.13.x.31.xxx	PAV SR 1,3 A-S 54.25.x.31.xxx	PAV SR 2,0 A-S 54.36.x.31.xxx	PAV SR 2,7 A-S 54.42.x.31.xxx
441 Kupplung Coupling Accouplement Giunto	02.1801.32.10	02.1801.32.10 (EM 150 R-A) 02.1801.37.10 (EM 300 R-A)	02.1801.30.10 (EM 220 R-A) 02.1801.37.10 (EM 300 R-A) 02.1801.02.10 (WW 200-B3)	02.1801.29.10
442 Zugstangen Teilekit Pull rod assembly kit Kit barre de traction Kit barra di trazione (incl. Pos. 441, 443-448)	05.399.60.22.0	05.399.60.08.0 (EM 150 R-A) 05.399.60.04.0 (EM 300 R-A)	05.399.60.06.0 (EM 220 R-A) 05.399.60.05.0 (EM 300 R-A) 05.399.60.18.0 (WW 200-B3)	05.399.60.02.0
442a Zugstangen komplett Pull rod complete Barres de traction complètes Barre di traino complete (incl. Pos 443 - 448)	10.30.570151	10.30.570017	10.30.570351	10.30.570294
442b Zugstange lose Pull rod loose Barre de traction séparée Barra di traino sciolta	05.399.60.10.0	05.399.60.10.0	05.399.60.09.0	05.399.60.12.0





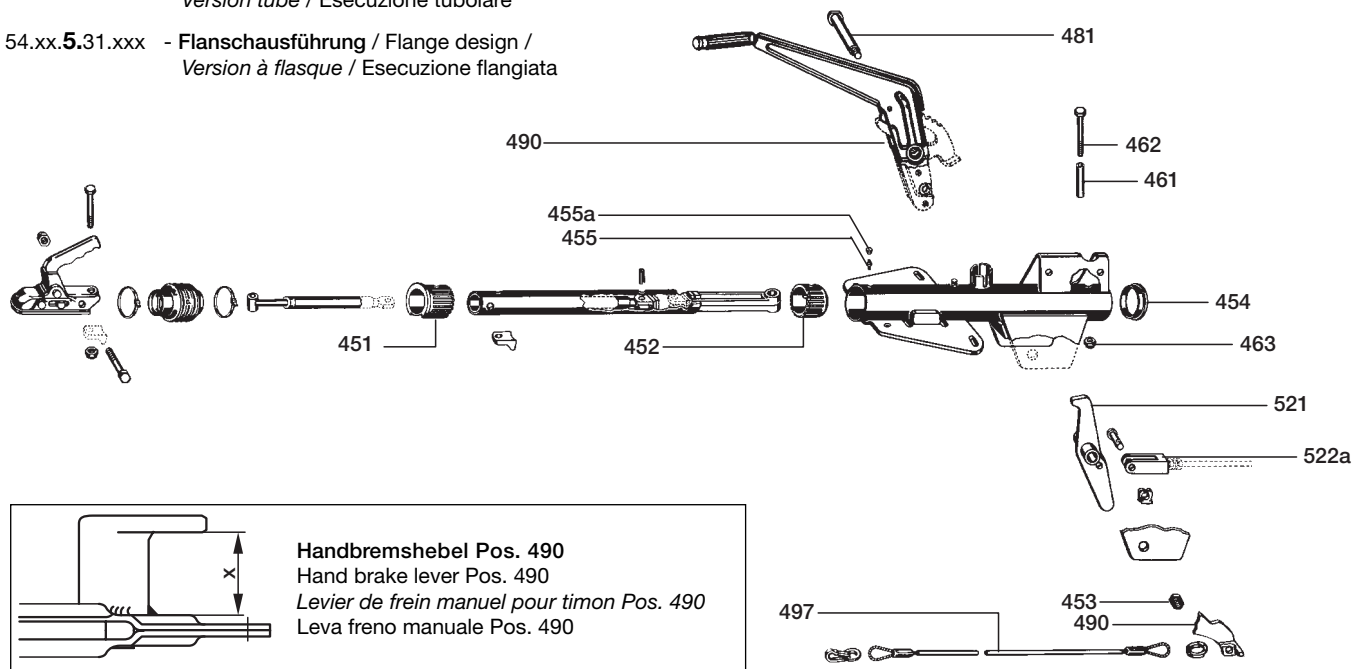
Pos. Benennung (Bemerkung) Pos. Designation (Remark) Pos. Désignation (remarque) Pos. Denominazione (Annotazioni)	BPW Sachnr. BPW code no. Réf. BPW N.°di rif. BPW	PAV SR 0,7 A-S 54.13.x.31.xxx	PAV SR 1,3 A-S 54.25.x.31.xxx	PAV SR 2,0 A-S 54.36.x.31.xxx	PAV SR 2,7 A-S 54.42.x.31.xxx
443 <b>Stoßdämpfer</b> Shock absorber <i>Amortisseur</i> Ammortizzatore	10.30.972041	02.3722.47.00	02.3722.46.00	02.3722.48.00	
444 <b>Spannstift</b> Adapter sleeve <i>Goupille de serrage</i> Spina di tensione	02.6016.05.90	02.6016.05.90	02.6016.05.90	02.6016.05.90 (Ø 8 x 28)	
444a <b>Spannstift</b> Adapter sleeve <i>Goupille de serrage</i> Spina di tensione	--	--	--	02.6006.32.90 (Ø 5 x 28)	
445 <b>Sechskantschraube</b> Hexagon screw <i>Vis à tête hexagonale</i> Vite esagonale	03.340.11.07.0	03.340.11.07.0 (M 12 x 70/22)	03.340.11.07.0 (M 12 x 70/22)	03.340.11.09.0	
		03.340.11.08.0 (M 12 x 75/22)	03.340.11.08.0 (M 12 x 75/22)		
446 <b>Sechskantschraube</b> Hexagon screw <i>Vis à tête hexagonale</i> Vite esagonale	03.340.11.07.0	03.340.11.07.0 (M 12 x 70/22)	03.340.11.08.0 (M 12 x 75/22)	02.5022.06.13	
		03.340.11.09.0 (M 12 x 80/22)	03.340.11.09.0 (M 12 x 80/22)		
			03.340.11.10.0 (M 12 x 85/22)		
447 <b>Anschlag für Zugstange</b> Bump stop for the pull rod <i>Butée pour barre de traction</i> Arresto per barra di traino	03.060.03.25.0	03.060.03.25.0	03.060.03.25.0	03.060.03.25.0	
448a <b>Sicherungsmutter</b> Locking nut <i>Ecrou de sûreté</i> Dado di sicurezza	02.5215.14.82	02.5215.14.82	02.5215.14.82	02.5215.14.82	
448b <b>Sicherungsmutter</b> Locking nut <i>Ecrou de sûreté</i> Dado di sicurezza	02.5215.14.82	02.5215.14.82	02.5215.14.82	02.5215.19.82	
449 <b>Faltenbalg</b> Bellow <i>Soufflet</i> Soffietto	10.30.970042	03.130.08.20.0	03.130.08.20.0	03.130.09.12.0	
450 <b>Spannband</b> Clamping band <i>Bande de serrage</i> Espansore	02.3310.04.00	02.3310.04.00	02.3310.04.00	02.3310.04.00	

### 2.6 Auflaufeinrichtungen, ZFKR/ZGKR (PAV SR - Ausführung A-S)

Overrun hitches, ZFKR/ZGKR (PAV SR - execution A-S)  
 Dispositifs d'attelage à inertie, ZFKR/ZGKR (PAV SR - exécution A-S)  
 Dispositivi ad inerzia, ZFKR/ZGKR (PAV SR - esecuzione A-S)

54.xx.1.31.xxx - Rohrausführung / Tube design /  
 Version tube / Esecuzione tubolare

54.xx.5.31.xxx - Flanschausführung / Flange design /  
 Version à flasque / Esecuzione flangiata



Pos. Benennung (Bemerkung)  
 Pos. Designation (Remark)  
 Pos. Désignation (remarque)  
 Pos. Denominazione (Annotazioni)

BPW Sachnr.  
 BPW code no.  
 Réf. BPW  
 N.°di rif. BPW

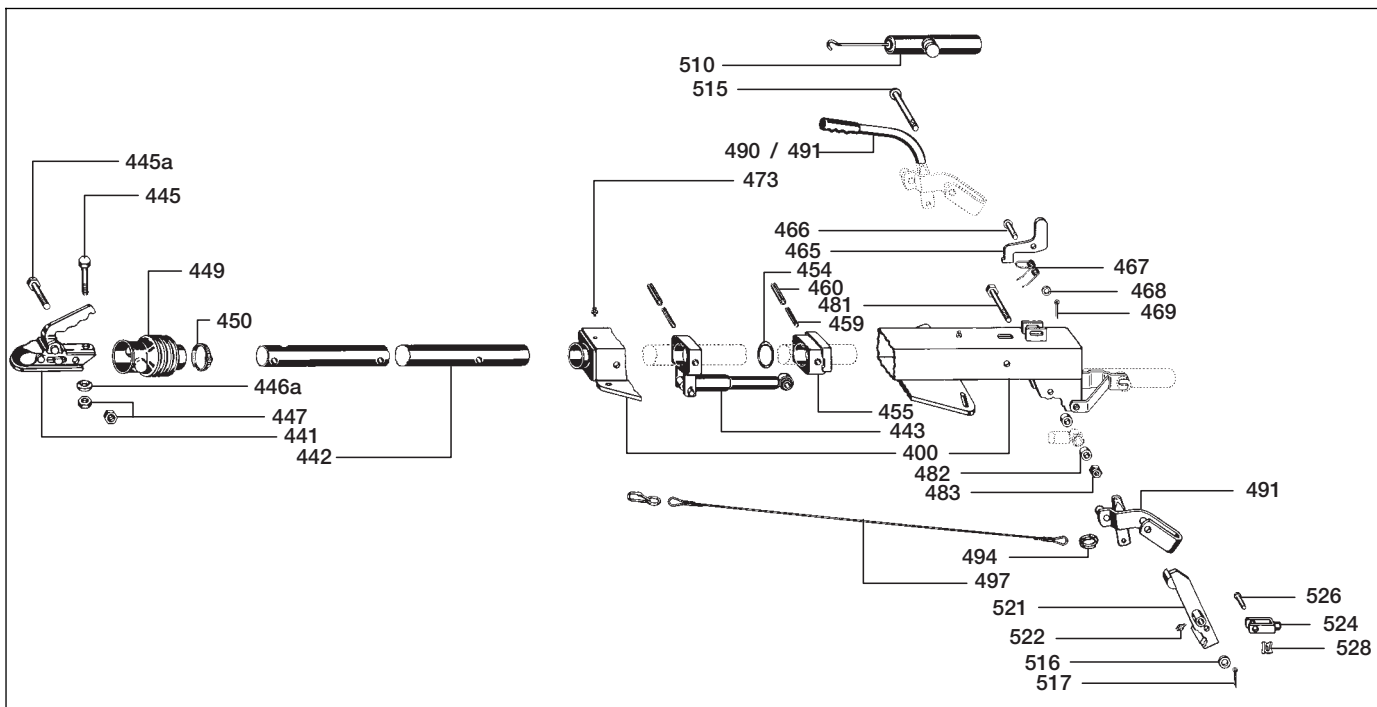
	PAV SR 0,7 A-S 54.13.x.31.xxx	PAV SR 1,3 A-S 54.25.x.31.xxx	PAV SR 2,0 A-S 54.36.x.31.xxx	PAV SR 2,7 A-S 54.42.x.31.xxx
451 Gleitlager Sliding bearing Palier coulissant Cuscinetto radente	03.113.95.03.0	03.030.12.97.0	03.030.12.97.0	03.030.13.11.0
452 Gleitlager Sliding bearing Palier coulissant Cuscinetto radente	03.113.95.03.0	03.030.12.96.0	03.030.12.96.0	03.030.13.10.0
453 Sicherungsmutter Locking nut Ecrou de sûreté Dado di sicurezza	02.5215.14.82	02.5215.14.82	02.5215.14.82	02.5215.14.82
454 Verschlusskappe Cover cap Capuchon de fermeture Tappo di chiusura	03.211.01.12.0	03.211.02.04.0	03.211.02.04.0	03.211.02.04.0
455 Kegelschmiernippel Grease nipple Graisseur Ingrassatore	02.6850.20.00	02.6850.22.00	02.6850.22.00	02.6850.20.00 (15,5 lg) 02.6850.22.00 (21 lg)



Pos. Benennung (Bemerkung) Pos. Designation (Remark) Pos. Désignation (remarque) Pos. Denominazione (Annotazioni)	BPW Sachnr. BPW code no. Réf. BPW N.° di rif. BPW			
	PAV SR 0,7 A-S 54.13.x.31.xxx	PAV SR 1,3 A-S 54.25.x.31.xxx	PAV SR 2,0 A-S 54.36.x.31.xxx	PAV SR 2,7 A-S 54.42.x.31.xxx
455a <b>Stopfen</b> Plug <i>Bouchon</i> Tappo	02.3704.19.00	02.3704.19.00	02.3704.19.00	02.3704.19.00
461 <b>Rohr</b> Tube <i>Tube</i> Tubo	03.301.00.12.0	03.302.21.75.0	03.302.21.75.0	03.302.21.75.0
462 <b>Sechskantschraube</b> Hexagon screw <i>Vis à tête hexagonale</i> Vite esagonale	02.5022.04.82	02.5022.07.82	02.5022.07.82	02.5022.06.13
463 <b>Sicherungsmutter</b> Locking nut <i>Ecrou de sûreté</i> Dado di sicurezza	02.5215.19.82	02.5215.19.82	02.5215.19.82	02.5215.19.82
481 <b>Sechskantschraube</b> Hexagon screw <i>Vis à tête hexagonale</i> Vite esagonale	02.5021.91.82	02.5021.91.82	02.5021.91.82	02.5021.91.82
490 <b>Handbremshebel / KH</b> Hand brake lever / KH <i>Levier de frein manuel pour timon / KH</i> Leva freno manuale / KH	05.203.03.41.0 (x = 15 / 370 lg) 10.30.972297 (x = 33 / 370 lg)	05.203.03.41.0 (x = 15 / 370 lg) 10.30.972297 (x = 33 / 370 lg)	05.203.03.41.0 (x = 15 / 370 lg) 10.30.972297 (x = 33 / 370 lg)	05.203.03.41.0 (x = 15 / 370 lg) 10.30.972297 (x = 33 / 370 lg)
		05.203.03.43.0 (x = 15 / 450 lg)	05.203.03.43.0 (x = 15 / 450 lg)	05.203.03.43.0 (x = 15 / 450 lg)
		05.203.03.42.0 (x = 37 / 450 lg)	05.203.03.42.0 (x = 37 / 450 lg)	05.203.03.42.0 (x = 37 / 450 lg)
		10.30.972112 (x = 47 / 450 lg)	10.30.972112 (x = 47 / 450 lg)	10.30.972112 (x = 47 / 450 lg)
497 <b>Abreißseil mit Abreißring</b> Safety cable with safety ring <i>Câble de rupture avec anneau de sûreté</i> Fune di distacco con anello di distacco	05.327.00.26.0	05.327.00.26.0	05.327.00.26.0	05.327.00.26.0
521 <b>Umlenkhebel, PAV/SR gebohrt</b> Reversing lever, PAV/SR bored <i>Levier de renvoi, PAV/SR percé</i> Leva di rinvio, PAV/SR forata	10.30.570021	10.30.570021	10.30.570021	10.30.570021
522a <b>Kurzgestänge, mit Gabelkopf und Spannschloss</b> Short linkage, with yoke and clamp lock <i>Timonerie courte avec chape et tendeur</i> Tiranteria corta, con forcilla con perno passante e tenditore	05.803.18.04.0 (PAV/SR-X-KH - M 8)	05.803.18.04.0 (PAV/SR-X-KH - M 8)	05.803.18.04.0 (PAV/SR-X-KH - M 8)	05.803.18.04.0 (PAV/SR-X-KH - M 8)

# BPW Original-Ersatzteile, PKW BPW Pièces de rechange, PKW

## 2.7 Auflaufeinrichtungen, ZFKR (AK) Overrun hitches, ZFKR (AK) Dispositif d'attelage à inertie, ZFKR (AK) Dispositivi ad inerzia, ZFKR (AK)



Pos. Benennung (Bemerkung) Pos. Designation (Remark) Pos. Désignation (remarque) Pos. Denominazione (Annotazioni)	BPW Sachnr. BPW code no. Réf. BPW N.°di rif. BPW	Pos. Benennung (Bemerkung) Pos. Designation (Remark) Pos. Désignation (remarque) Pos. Denominazione (Annotazioni)	BPW Sachnr. BPW code no. Réf. BPW N.°di rif. BPW
	AK 3509 C F 1266 48.51.571.xxx		AK 3509 C F 1266 48.51.571.xxx
441 Kupplung Coupling Accouplement Giunto	02.1801.27.10	446a Ring Ring Anneau Anello	03.310.30.52.0
442b Zugstange Pull rod Barre de traction barra di trazione	03.084.77.59.0	447 Sicherungsmutter Locking nut Ecrou de sûreté Dado di sicurezza	02.5220.17.12
443 Stoßdämpfer Shock absorber Amortisseur Ammortizzatore (incl. Pos. 455)	05.323.01.39.0	449 Faltenbalg Bellow Soufflet Soffietto	03.180.08.13
445 Sechskantschraube Hexagon screw Vis à tête hexagonale Vite esagonale	02.5022.17.13	450 Spannband Clamping band Bande de serrage Espansore	02.3310.04.00
445a Sechskantschraube Hexagon screw Vis à tête hexagonale Vite esagonale	02.5022.06.13	454 Ring Ring Anneau Anello	03.310.84.01.0
		455 Stellring Adjusting ring Bague de réglage Collare	05.371.00.93.0



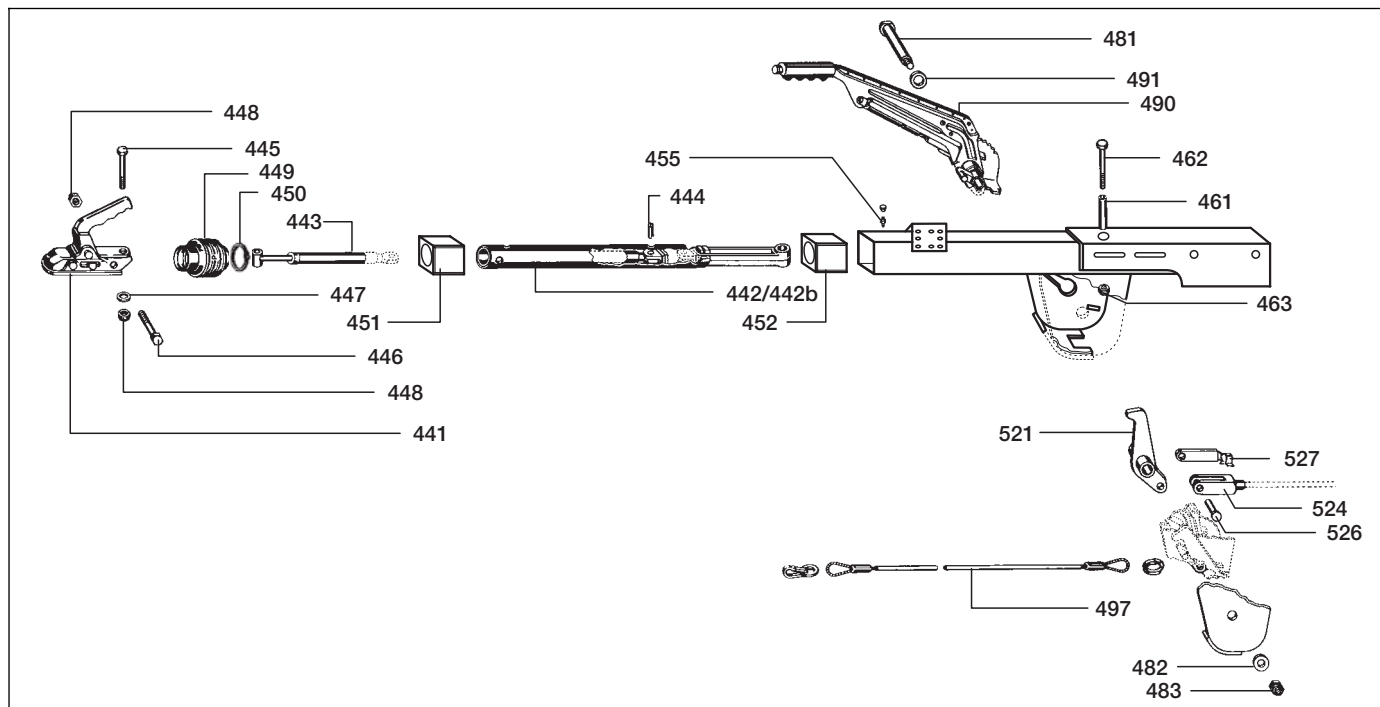
Pos. Benennung (Bemerkung) Pos. Designation (Remark) Pos. Désignation (remarque) Pos. Denominazione (Annotazioni)	BPW Sachnr. BPW code no. Réf. BPW N.°di rif. BPW		Pos. Benennung (Bemerkung) Pos. Designation (Remark) Pos. Désignation (remarque) Pos. Denominazione (Annotazioni)	BPW Sachnr. BPW code no. Réf. BPW N.°di rif. BPW
	AK 3509 C F 1266 48.51.571.xxx			AK 3509 C F 1266 48.51.571.xxx
459 <b>Spannstift</b> Adapter sleeve <i>Goupille de serrage</i> Spina di tensione	02.6006.52.90		494 <b>Ring</b> Ring <i>Anneau</i> Anello	03.310.70.09.0
460 <b>Spannstift</b> Adapter sleeve <i>Goupille de serrage</i> Spina di tensione	02.6006.69.90		497 <b>Abreiseil mit Abreiring</b> Safety cable with safety ring <i>Cble de rupture avec anneau de sret</i> Fune di distacco con anello di distacco	05.327.00.01.0
465 <b>Platte</b> Plate <i>Plaque</i> Piastra	03.285.64.26.0		510 <b>Federspeicher</b> Spring brake <i>Vase à ressort</i> Molla	05.397.68.35.0
466 <b>Bolzen</b> Bolt <i>Boulon</i> Perno	03.084.32.10.0		515 <b>Bolzen</b> Bolt <i>Boulon</i> Perno	03.084.33.06.0
468 <b>Scheibe</b> Disc <i>Disque</i> Disco	02.5407.14.04		516 <b>Scheibe</b> Disc <i>Disque</i> Disco	02.5408.17.04
469 <b>Splint</b> Split pin <i>Goupille fendue</i> Copiglia	02.6201.41.03		517 <b>Splint</b> Split pin <i>Goupille fendue</i> Copiglia	02.6201.41.03
481 <b>Sechskantschraube</b> Hexagon screw <i>Vis à tte hexagonale</i> Vite esagonale	02.5021.86.82		521 <b>Hebel</b> Lever <i>Levier</i> Leva	05.190.31.73.0
482 <b>Hlse</b> Sleeve <i>Douille</i> Manicotto	03.200.72.14.0		522 <b>Kegelschmiernippel</b> Grease nipple <i>Graisser</i> Ingrassatore	02.6850.01.02
483 <b>Sicherungsmutter</b> Locking nut <i>Ecrou de sret</i> Dado di sicurezza	02.5220.14.12		524 <b>Gabelkopf</b> Yoke <i>Chape</i> Testa di forcella	02.1201.04.12
490 <b>Hebel</b> Lever <i>Levier</i> Leva (incl. Pos. 491)	05.190.31.57.0		526 <b>Bolzen</b> Bolt <i>Boulon</i> Perno	02.5850.27.02
491 <b>Handgriff</b> Handle <i>Poigne</i> Maniglia	02.1404.05.00		528 <b>Sicherung</b> Lock <i>Pice de sret</i> Sicurezza	02.3301.05.02

## 2.8 Zugverbindende Einrichtungen, aufsteckbar ZAAQ

ZAAQ connection towing attachments, can be connected

*Dispositifs d'attelage emboîtables ZAAQ, poids total autorisé*

*Dispositivi d'accoppiamento ad innesto ZAAQ*



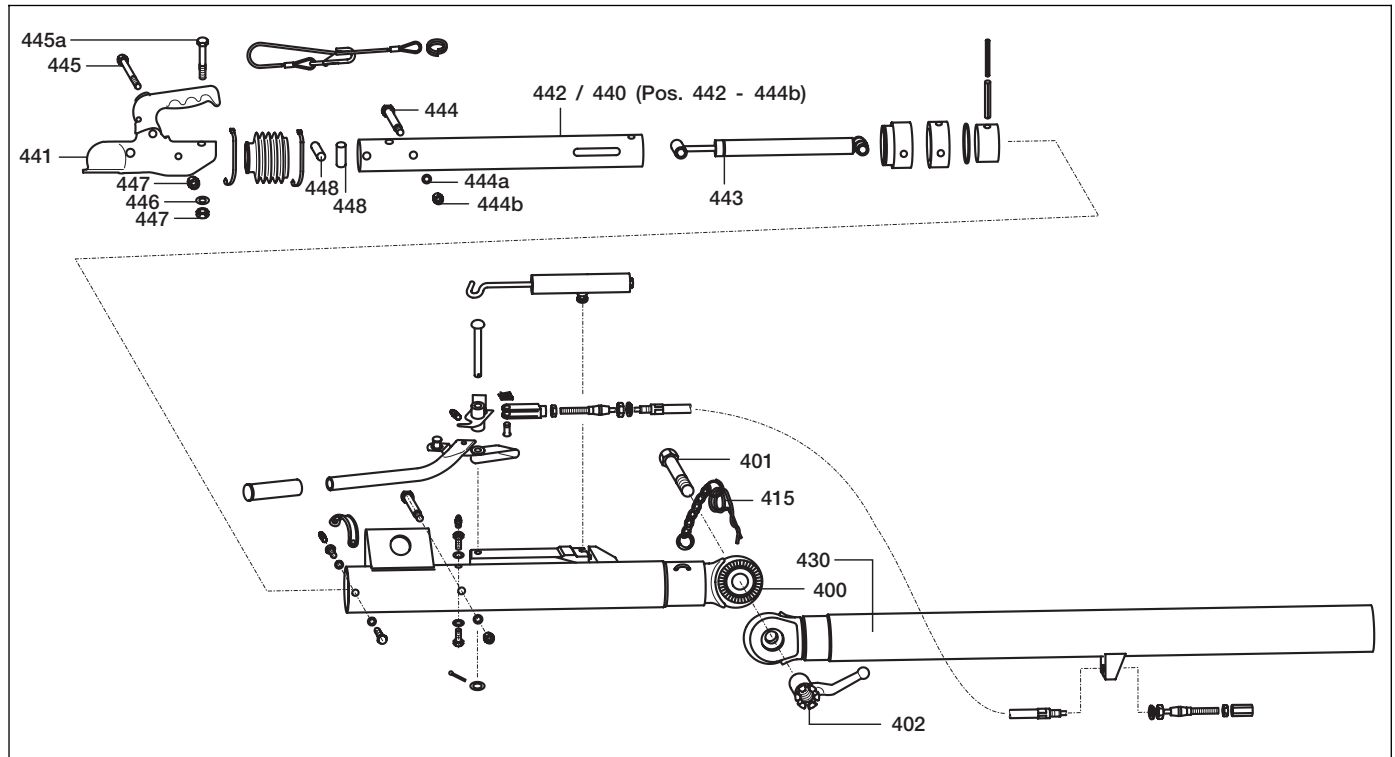
Pos. Benennung (Bemerkung) Pos. Designation (Remark) Pos. Désignation (remarque) Pos. Denominazione (Annotazioni)	BPW Sachnr. BPW code no. Réf. BPW N.°di rif. BPW	Pos. Benennung (Bemerkung) Pos. Designation (Remark) Pos. Désignation (remarque) Pos. Denominazione (Annotazioni)	BPW Sachnr. BPW code no. Réf. BPW N.°di rif. BPW
	ZAAQ 1,6-1 e1 0720 48.25.181.xxx 48.29.181.xxx		ZAAQ 1,6-1 e1 0720 48.25.181.xxx 48.29.181.xxx
441 Kupplung Coupling Accouplement Giunto	02.1801.32.10	445 Sechskantschraube Hexagon screw Vis à tête hexagonale Vite esagonale	03.340.11.07.0
442 Zugstangen Teilekit Pull rod assembly kit Kit barre de traction Kit barra di trazione (incl. Pos. 441, 443-448)	05.399.61.02.0 (-> 1350 kg) 05.399.61.03.0 (-> 1600 kg)	446 Sechskantschraube Hexagon screw Vis à tête hexagonale Vite esagonale	03.340.11.08.0
442b Zugstange lose Pull rod loose Barre de traction séparée Barra di traino sciolta	05.399.69.16.0 (-> 1350 kg) 05.399.69.11.0 (-> 1600 kg)	447 Scheibe Disc Disque Disco	03.310.30.52.0
443 Stoßdämpfer Shock absorber Amortisseur Ammortizzatore	02.3722.27.01 (-> 1350 kg) 02.3722.52.01 (-> 1600 kg)	448 Sicherungsmutter Locking nut Ecrou de sûreté Dado di sicurezza	02.5215.14.82
444 Spannstift Adapter sleeve Goupille de serrage Spina di tensione	02.6016.05.90	449 Faltenbalg Bellow Soufflet Soffietto	03.130.08.21.0



Pos. Benennung (Bemerkung) Pos. Designation (Remark) Pos. Désignation (remarque) Pos. Denominazione (Annotazioni)	BPW Sachnr. BPW code no. Réf. BPW N.°di rif. BPW		Pos. Benennung (Bemerkung) Pos. Designation (Remark) Pos. Désignation (remarque) Pos. Denominazione (Annotazioni)	BPW Sachnr. BPW code no. Réf. BPW N.°di rif. BPW
	ZAAQ 1,6-1 e1 0720 48.25.181.xxx 48.29.181.xxx			ZAAQ 1,6-1 e1 0720 48.25.181.xxx 48.29.181.xxx
450 <b>Spannband</b> Clamping band <i>Bande de serrage</i> Espansore	02.3310.04.00		483 <b>Sicherungsmutter</b> Locking nut <i>Ecrou de sûreté</i> Dado di sicurezza	02.5215.14.82
451 <b>Lager</b> Bearing <i>Palier</i> Cuscinetto	03.030.30.06.0		490 <b>Handbremshebel</b> Hand brake lever <i>Levier de frein manuel pour timon</i> Leva freno manuale (incl. Pos. 481, 491, 497)	05.203.03.46.0
452 <b>Lager</b> Bearing <i>Palier</i> Cuscinetto	03.030.30.06.0		491 <b>Scheibe</b> Disc <i>Disque</i> Disco	02.5401.19.04
455 <b>Kegelschmiernippel</b> Grease nipple <i>Graisseur</i> Ingrassatore	02.6850.22.00		497 <b>Abreiseil mit Abreiring</b> Safety cable with safety ring <i>Cble de repture avec anneau de sret</i> Fune di distacco con anello di distacco	05.327.20.26.0
461 <b>Rohr</b> Tube <i>Tube</i> Tubo	03.301.00.07.0		521 <b>Umlenkhebel, komplett</b> Reversing lever, complete <i>Levier de renvoi, complet</i> Leva di rinvio, completa (incl. Pos. 524, 526, 527)	05.190.39.35.0
462 <b>Sechskantschraube</b> Hexagon screw <i>Vis à tte hexagonale</i> Vite esagonale	02.5022.20.12		524 <b>Gabelkopf, komplett</b> Yoke, complete <i>Chape, complet</i> Testa di forcella, complete (incl. Pos. 526, 527)	05.171.50.06.0
463 <b>Sicherungsmutter</b> Locking nut <i>Ecrou de sret</i> Dado di sicurezza	02.5215.19.82		526 <b>Bolzen</b> Bolt <i>Boulon</i> Perno	02.0335.23.00
481 <b>Gewindebolzen</b> Thread bolt <i>Boulon filet</i> Perno filettato	03.177.11.42.0		527 <b>Sicherung</b> Lock <i>Pice de sret</i> Sicurezza	02.3301.04.02
482 <b>Scheibe</b> Disc <i>Disque</i> Disco	02.5401.13.04			

### 2.9 Zugdeichsel mit abnehmbarer Verbindungseinheit, ZAA

ZAA drawbars with removable connection assembly  
 Timons avec dispositif d'attelage amovible ZAA  
 Timone di traino con giunto d'accoppiamento estraibile ZAA



Pos. Benennung (Bemerkung) Pos. Designation (Remark) Pos. Désignation (remarque) Pos. Denominazione (Annotazioni)	BPW Sachnr. BPW code no. Réf. BPW N.°di rif. BPW	ZAA 1,3-1 e1 1268 47.24.181.xxx	ZAA 2,0-1 e1 1269 47.36.181.xxx	ZAA 3,5-1 e1 1258 47.51.181.xxx
400 Gehäuse Housing Carter Alloggiamento	auf Anfrage upon request sur demande su richiesta	auf Anfrage upon request sur demande su richiesta	auf Anfrage upon request sur demande su richiesta	auf Anfrage upon request sur demande su richiesta
401 Schraube Screw Vis Vite	03.340.04.01.0	03.340.05.02.0	03.340.06.03.0	
402 Knebelmutter Locking nut Ecrou papillon Leva con dado	03.265.04.08.0	03.265.05.10.0	03.265.06.02.5	
415 Sicherungsklammer Circlip Circlip Collare di sicurezza	05.350.00.11.0	05.350.00.12.0	05.350.00.09.0	
430 Deichselrohr Drawbar tube Tube de timon Tubo timone	auf Anfrage upon request sur demande su richiesta	auf Anfrage upon request sur demande su richiesta	auf Anfrage upon request sur demande su richiesta	

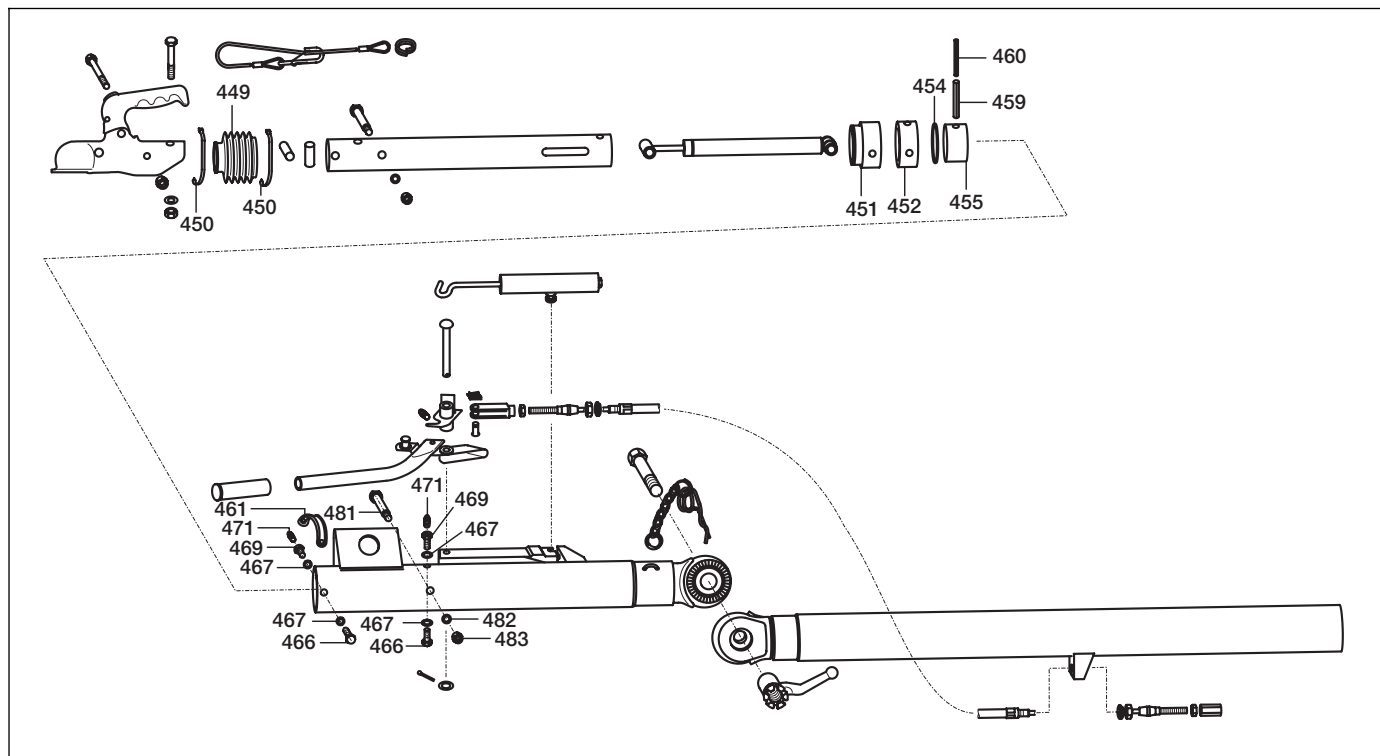




Pos. Benennung (Bemerkung) Pos. Designation (Remark) Pos. Désignation (remarque) Pos. Denominazione (Annotazioni)		BPW Sachnr. BPW code no. Réf. BPW N.°di rif. BPW		
		ZAA 1,3-1 e1 1268 47.24.181.xxx	ZAA 2,0-1 e1 1269 47.36.181.xxx	ZAA 3,5-1 e1 1258 47.51.181.xxx
440	<b>Zugstangen Teilekit</b> Pull rod assembly kit <i>Kit barre de traction</i> Kit barra di trazione (Pos. 442 - 444b)	05.399.21.32.0	05.399.21.36.0	--
441	<b>Kupplung</b> Coupling <i>Accouplement</i> Giunto	02.1801.31.10	02.1801.36.10	02.1801.00.00
442	<b>Rohr</b> Tube <i>Tube</i> Tubo	03.300.64.25.0	03.302.40.86.0	03.302.53.76.0
443	<b>Stoßdämpfer</b> Shock absorber <i>Amortisseur</i> Ammortizzatore	02.3702.79.00	05.323.00.98.0	02.3702.65.00
444	<b>Gewindebolzen</b> Thread bolt <i>Boulon fileté</i> Perno filettato	03.177.11.26.0	03.177.11.26.0	03.177.11.27.0
444a	<b>Scheibe</b> Disc <i>Disque</i> Disco	02.5450.53.04	02.5450.53.04	02.5450.53.04
444b	<b>Sicherungsmutter</b> Locking nut <i>Ecrou de sûreté</i> Dado di sicurezza	02.5273.10.82	02.5273.10.82	02.5273.10.82
445	<b>Sechskantschraube</b> Hexagon screw <i>Vis à tête hexagonale</i> Vite esagonale	03.340.11.08.0	03.340.11.08.0	03.340.11.12.0
445a	<b>Sechskantschraube</b> Hexagon screw <i>Vis à tête hexagonale</i> Vite esagonale	03.340.11.08.0	03.340.11.08.0	03.340.11.14.0
446	<b>Scheibe</b> Disc <i>Disque</i> Disco	03.320.10.11.0	03.320.10.11.0	03.320.10.10.0
447	<b>Sicherungsmutter</b> Locking nut <i>Ecrou de sûreté</i> Dado di sicurezza	02.5220.14.12	02.5220.14.12	02.5220.14.12
448	<b>Rohr</b> Tube <i>Tube</i> Tubo	03.300.62.03.0	03.300.62.03.0	--

# BPW Original-Ersatzteile, PKW BPW Pièces de rechange, PKW

## 2.9 Zugdeichsel mit abnehmbarer Verbindungseinheit, ZAA ZAA drawbars with removable connection assembly Timons avec dispositif d'attelage amovible ZAA Timone di traino con giunto d'accoppiamento estraibile ZAA



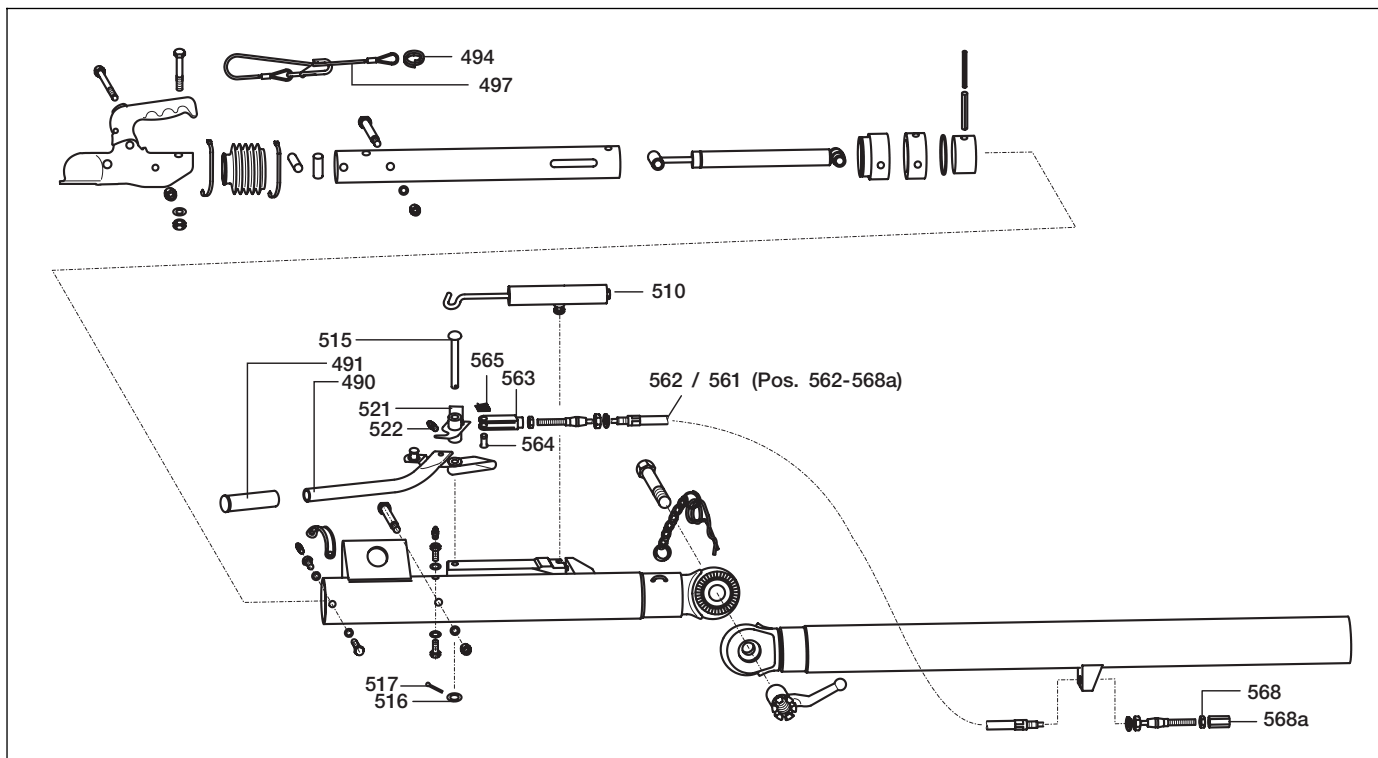
Pos. Benennung (Bemerkung) Pos. Designation (Remark) Pos. Désignation (remarque) Pos. Denominazione (Annotazioni)	BPW Sachnr. BPW code no. Réf. BPW N.°di rif. BPW	ZAA 1,3-1 e1 1268 47.24.181.xxx	ZAA 2,0-1 e1 1269 47.36.181.xxx	ZAA 3,5-1 e1 1258 47.51.181.xxx
449 Faltenbalg Bellows Soufflet Soffietto	03.130.08.02.0	03.130.08.02.0	03.130.08.02.0	03.130.09.07.0
450 Spannband Clamping band Bande de serrage Espansore	02.3310.04.00	02.3310.04.00	02.3310.04.00	02.3310.04.00
Schelle Clamp Collier Collare	--	--	02.3507.17.00	
451 Lager Bearing Palier Cuscinetto	03.030.10.82.0	03.030.12.50.0	03.030.12.93.0	
452 Lager Bearing Palier Cuscinetto	03.030.12.03.0	03.030.12.51.0	03.030.12.94.0	



Pos. Benennung (Bemerkung) Pos. Designation (Remark) Pos. Désignation (remarque) Pos. Denominazione (Annotazioni)	BPW Sachnr. BPW code no. Réf. BPW N.° di rif. BPW		
	ZAA 1,3-1 e1 1268 47.24.181.xxx	ZAA 2,0-1 e1 1269 47.36.181.xxx	ZAA 3,5-1 e1 1258 47.51.181.xxx
454 <b>Ring / Druckfeder</b> Ring / Pressure spring <i>Anneau / ressort de rappel</i> Anello / molla di pressione	03.311.20.15.0	03.311.20.15.0	03.125.09.18.0
455 <b>Stelling</b> Adjusting ring <i>Bague de réglage</i> Collare	03.371.00.69.0	03.371.00.69.0	05.371.01.38.0
459 <b>Spannstift</b> Adapter sleeve <i>Goupille de serrage</i> Spina di tensione	02.6006.58.90	02.6006.58.90	02.6006.74.90
460 <b>Spannstift</b> Adapter sleeve <i>Goupille de serrage</i> Spina di tensione	02.6006.46.90	02.6006.46.90	02.6006.54.90
461 <b>Formblech</b> Shaped plate <i>Tôle de raccordement</i> Lamierino sagomato	--	--	03.161.06.02.0
466 <b>Sechskantschraube</b> Hexagon screw <i>Vis à tête hexagonale</i> Vite esagonale	02.5025.52.82	02.5025.52.82	02.5025.51.82
467 <b>Federring</b> Spring washer <i>Anneau de ressort</i> Rondella	02.5601.10.92	02.5601.10.92	--
469 <b>Schraube</b> Screw <i>Vis</i> Vite	03.340.21.02.0	03.340.21.02.0	03.340.21.07.0
471 <b>Kegelschmiernippel</b> Grease nipple <i>Graisseur</i> Ingrassatore	02.6850.00.02	02.6850.00.02	02.6850.00.02
481 <b>Gewindebolzen</b> Thread bolt <i>Boulon fileté</i> Perno filettato	03.177.11.08.0	03.177.11.08.0	03.177.11.35.0
482 <b>Scheibe</b> Disc <i>Disque</i> Disco	02.5450.53.04	02.5450.53.04	02.5450.52.04
483 <b>Sicherungsmutter</b> Locking nut <i>Ecrou de sûreté</i> Dado di sicurezza	02.5273.10.82	02.5273.10.82	02.5273.12.82

# BPW Original-Ersatzteile, PKW BPW Pièces de rechange, PKW

## 2.9 Zugdeichsel mit abnehmbarer Verbindungseinheit, ZAA ZAA drawbars with removable connection assembly Timons avec dispositif d'attelage amovible ZAA Timone di traino con giunto d'accoppiamento estraibile ZAA



Pos. Benennung (Bemerkung) Pos. Designation (Remark) Pos. Désignation (remarque) Pos. Denominazione (Annotazioni)	BPW Sachnr. BPW code no. Réf. BPW N.°di rif. BPW	ZAA 1,3-1 e1 1268 47.24.181.xxx	ZAA 2,0-1 e1 1269 47.36.181.xxx	ZAA 3,5-1 e1 1258 47.51.181.xxx
490 Hebel Lever Levier Leva (incl. Pos. 491)		05.190.40.95.0	05.190.40.95.0	05.190.36.23.0
491 Handgriff Handle Poignée Maniglia		02.1404.05.00	02.1404.05.00	02.1404.05.00
494 Abreißring Safety ring Anneau de sûreté Anello a strappo		03.310.70.09.0	03.310.70.09.0	03.310.70.09.0
497 Seil Cable Câble Fune		05.327.00.07.0	05.327.00.07.0	05.327.00.07.0
510 Federspeicher Spring brake Vase à ressort Molla		05.397.68.34.0	05.397.68.34.0	05.397.68.38.0



Pos. Benennung (Bemerkung) Pos. Designation (Remark) Pos. Désignation (remarque) Pos. Denominazione (Annotazioni)	BPW Sachnr. BPW code no. Réf. BPW N.° di rif. BPW		
	ZAA 1,3-1 e1 1268 47.24.181.xxx	ZAA 2,0-1 e1 1269 47.36.181.xxx	ZAA 3,5-1 e1 1258 47.51.181.xxx
515 <b>Bolzen</b> Bolt <i>Boulon</i> Perno	03.084.32.07.0	03.084.32.07.0	03.084.33.03.0
516 <b>Scheibe</b> Disc <i>Disque</i> Disco	02.5450.48.04	02.5450.48.04	02.5450.51.04
517 <b>Splint</b> Split pin <i>Goupille fendue</i> Copiglia	02.6201.41.01	02.6201.41.01	02.6201.41.01
521 <b>Hebel</b> Lever <i>Levier</i> Leva	05.190.41.91.0	05.190.41.91.0	05.190.35.97.0
522 <b>Kegelschmiernippel</b> Grease nipple <i>Graisser</i> Ingrassatore	02.6850.01.02	02.6850.01.02	02.6850.01.02
561 <b>Bremsseilzug</b> Brake cable <i>Câble de frein gainé</i> Tirante cavo freno (incl. Pos. 562 - 568a)	05.089.02.05.0 (L = 1275 / 1575)	05.089.00.96.0 (L = 1230 / 1530)	05.089.02.23.0 (L = 1230 / 1530)
562 <b>Bremsseilzug<sup>1)</sup></b> Brake cable <sup>1)</sup> <i>Câble de frein gainé<sup>1)</sup></i> Tirante cavo freno <sup>1)</sup>	05.089.01.38.0 (L = 1275 / 1575)	05.089.00.63.0 (L = 1250 / 1550)	05.089.00.77.0 (L = 1230 / 1530)
563 <b>Gabelkopf</b> Yoke <i>Chape</i> Testa di forcella	02.1201.02.12	02.1201.02.12	02.1201.04.12
564 <b>Bolzen</b> Bolt <i>Boulon</i> Perno	05.5850.26.02	05.5850.26.02	02.5850.27.02
565 <b>Sicherung</b> Lock <i>Pièce de sûreté</i> Sicurezza	02.3301.04.02	02.3301.04.02	02.3301.05.02
568 <b>Sechskantmutter</b> Hexagon nut <i>Écrou à tête hexagonale</i> Dado esagonale	02.5202.14.82	02.5202.14.82	02.5202.16.82
568a <b>Sechskantmutter</b> Hexagon nut <i>Écrou à tête hexagonale</i> Dado esagonale	03.260.01.02.0	03.260.01.02.0	03.260.01.03.0

<sup>1)</sup> weitere Bremsseilzuglängen auf Anfrage

<sup>1)</sup> further brake cable lengths on request

<sup>1)</sup> autres longueurs de câble de frein gainés sur demande

<sup>1)</sup> a richiesta ulteriori lunghezze del cavo del freno





**BPW Höhenverstellbare Zugdeichsel / Zugeinrichtung - Verkaufsbezeichnung**

BPW height adjustable drawbar / tow system - designation

Timon BPW réglable en hauteur / dispositif d'attelage - désignation commerciale

Chiarimenti sulla descrizione dei timone regolabile in altezza / denominazione di vendita

Beispiel: / Example : Exemple : / Esempio:					
Z	V	D	O	R	753
Z					
	V				
		D			
			K		
				X	
				O	
				R	
				BR	
				B	
				R	
				U	
				V	
					753
					1303
					1353
					1703
					2003
					2403
					2803
					3503

...2 für Bremse -5/-6	...2 for brake -5/-6
...2 pour frein -5/-6	...2 per freno -5/-6
...3 BPW - für Bremse -7	...3 BPW - for brake -7
...3 BPW - pour frein -7	...3 BPW - per freno -7

# BPW Original-Ersatzteile, PKW

## BPW Pièces de rechange, PKW

### BPW Sachnummer-Erklärung

Explanation of BPW code numbers

*BPW Explication des numéros de référence*

Legenda dei numeri di riferimento BPW

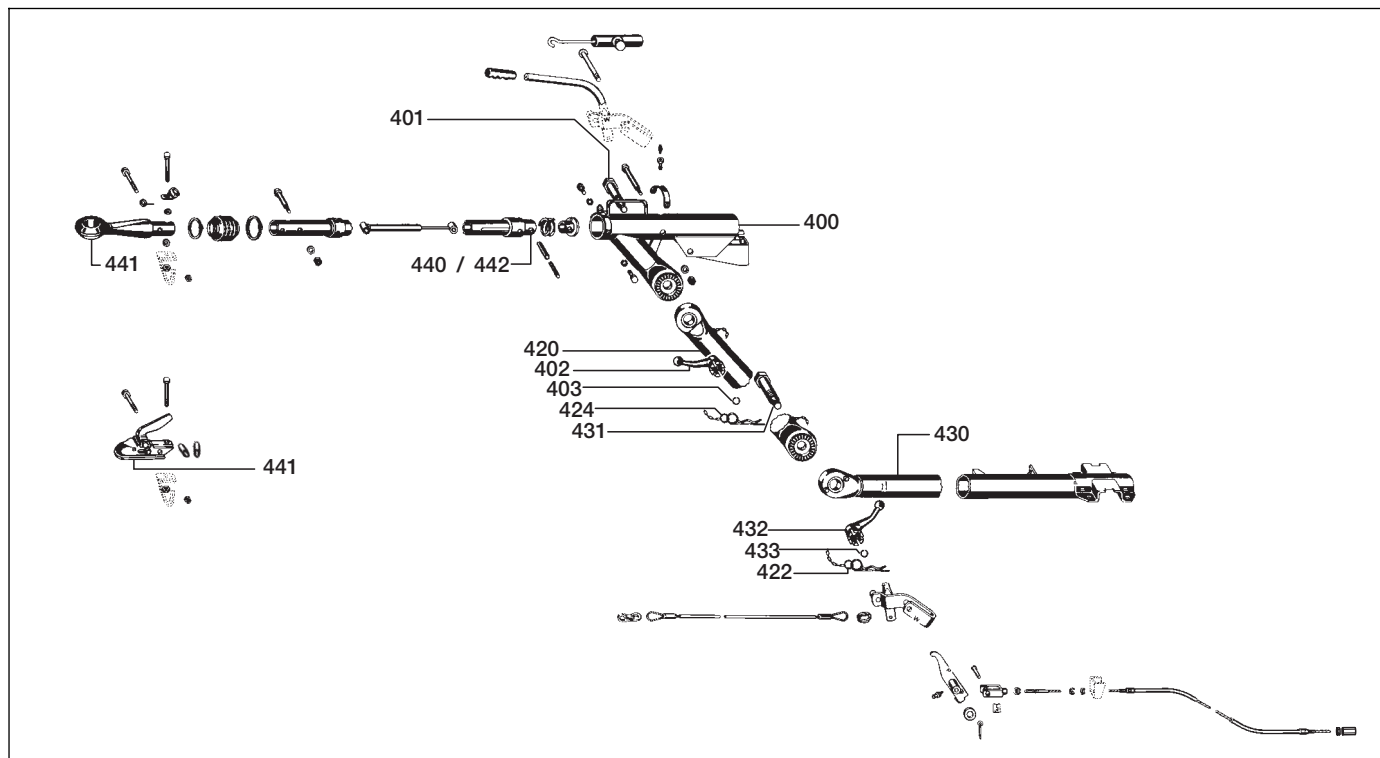
Beispiel: / Example : Exemple : / Esempio:					
47.	24.	4	7	1.	111
					1. und 2. Stelle 1. and 2. position <i>1ère et 2ème position</i> 1° e 2° punto
42.					Zugdeichsel Drawbar <i>Dispositif d'attelage</i> Timone
47.					Zugdeichsel Drawbar <i>Dispositif d'attelage</i> Timone
48.					Zugdeichsel Drawbar <i>Dispositif d'attelage</i> Timone
					3. und 4. Stelle: Gewichtsbereich 3. and 4. position: weight range <i>3ème et 4ème position : plage de poids</i> 3° e 4° punto: per portate
14.					750 kg
20.					1000 kg
23.					1200 kg
24.					1300 kg
25.					1350 kg
27.					1500 kg
29.					1600 kg
36.					2000 kg
41.					2500 kg
43.					2700 kg
44.					2800 kg
51.					3500 kg
62.					5000 kg
65.					6500 kg



Beispiel: / Example : Exemple : / Esempio:					
47.	24.	4	7	1.	111
					5. Stelle: Form der Zugdeichsel <i>5ème position : forme du timon</i>
					5. position: design of the drawbar 5° punto: forma del timone
	1				gerade Zugdeichsel <i>timon droit</i>
					straight drawbar timone diritto
	2				gerade Zugdeichsel <i>timon droit</i>
					straight drawbar timone diritto
	3				gekröpfte Zugdeichsel <i>timon coudé</i>
					cranked drawbar timone a collo d'oca
	4				verstellbare Zugdeichsel <i>timon réglable</i>
					adjustable drawbar timone regolabile
	5				Kopf (Flansch) Ausführung <i>Tête (flasque) exécution</i>
					Buttom (flange) design Esecuzione a testa (flangia)
					6. Stelle: Funktionsmerkmal <i>6ème position : caractéristique de fonctionnement</i>
					6. position: function feature 6° punto: caratteristica funzionale
	0				ohne Auflaufeinrichtung <i>sans dispositif d'attelage à inertie</i>
					without overrun hitch senza dispositivo ad inerzia
	1				Auflaufgebremst ohne Rückfahrautomatik: 30 mm Auflaufweg With overrun brakes without automatic reversing operation: 30 mm overrun travel <i>Freinage à inertie sans système de recul automatique : 30 mm de course d'inertie</i>
	2				Freno ad inerzia senza sbloccaggio automatico in retromarcia: corsa 30 mm
	3				Auflaufgebremst mit Rückfahrautomatik: 30 mm Auflaufweg With overrun brakes with automatic reversing operation: 30 mm overrun travel <i>Freinage à inertie avec système de recul automatique : 30 mm de course d'inertie</i>
	4				Freno ad inerzia senza sbloccaggio automatico in retromarcia: corsa 30 mm
	5				Auflaufgebremst ohne Rückfahrautomatik: 90 mm Auflaufweg With overrun brakes without automatic reversing operation: 90 mm overrun travel <i>Freinage à inertie sans système de recul automatique : 90 mm de course d'inertie</i>
					Freno ad inerzia senza sbloccaggio automatico in retromarcia: corsa 90 mm
	7				Auflaufgebremst mit Rückfahrautomatik: 90 mm Auflaufweg With overrun brakes with automatic reversing operation: 90 mm overrun travel <i>Freinage à inertie avec système de recul automatique : 90 mm de course d'inertie</i>
	8				Freno ad inerzia senza sbloccaggio automatico in retromarcia: corsa 90 mm
					7. Stelle: Ausführung der Zugöse <i>7ème position : exécution de l'anneau d'attelage</i>
					7. position: design of the trailer coupling ring 7° punto: esecuzione dell'occhione di traino
	0.				ohne Zugöse <i>sans anneau d'attelage</i>
					without coupling senza occhione di traino
	1.				Kugelkopf-Kupplung <i>Attache à bille</i>
					Ball-head coupling Accoppiamento a sfera
	2.				Kugelkopf-Kupplung <i>Attache à bille</i>
					Ball-head coupling Accoppiamento a sfera
	3.				DIN-Zugöse <i>Anneau d'attelage DIN</i>
					Drawbar eye (DIN) Occhione di traino DIN
	4.				DIN-Zugöse <i>Anneau d'attelage DIN</i>
					Drawbar eye (DIN) Occhione di traino DIN
	5.				Nato-Zugöse drehbar <i>Anneau-OTAN pivotant</i>
					Nato trailer coupling ring, rotary type Occhione di traino Nato girevole
	6.				Nato-Zugöse starr <i>Anneau-OTAN</i>
					Nato trailer coupling ring, rigid Occhione di traino Nato fisso
	9.				div. andere Zugösen (Sonderzugösen) <i>divers autres anneaux (anneaux spéciaux)</i>
					various other trailer coupling rings (special trailer coupling rings) altri occhioni di traino (esecuzioni speciali)
				111	lfd. Nummer 000 - 999 <i>n°. d'identification spécifique 000 - 999</i>
					consecutive number 000 - 999 numero progressivo 000 - 999

# BPW Original-Ersatzteile, PKW BPW Pièces de rechange, PKW

## 3.1 BPW Zugdeichsel mit Auflaufeinrichtung - höhenverstellbar, Typ ZKV BPW drawbar with overrun hitch - height adjustable, type ZKV Timon BPW avec dispositif d'attelage à inertie - réglage en hauteur, type ZKV Timone BPW con dispositivo ad inerzia - regolabile in altezza, Typ ZKV



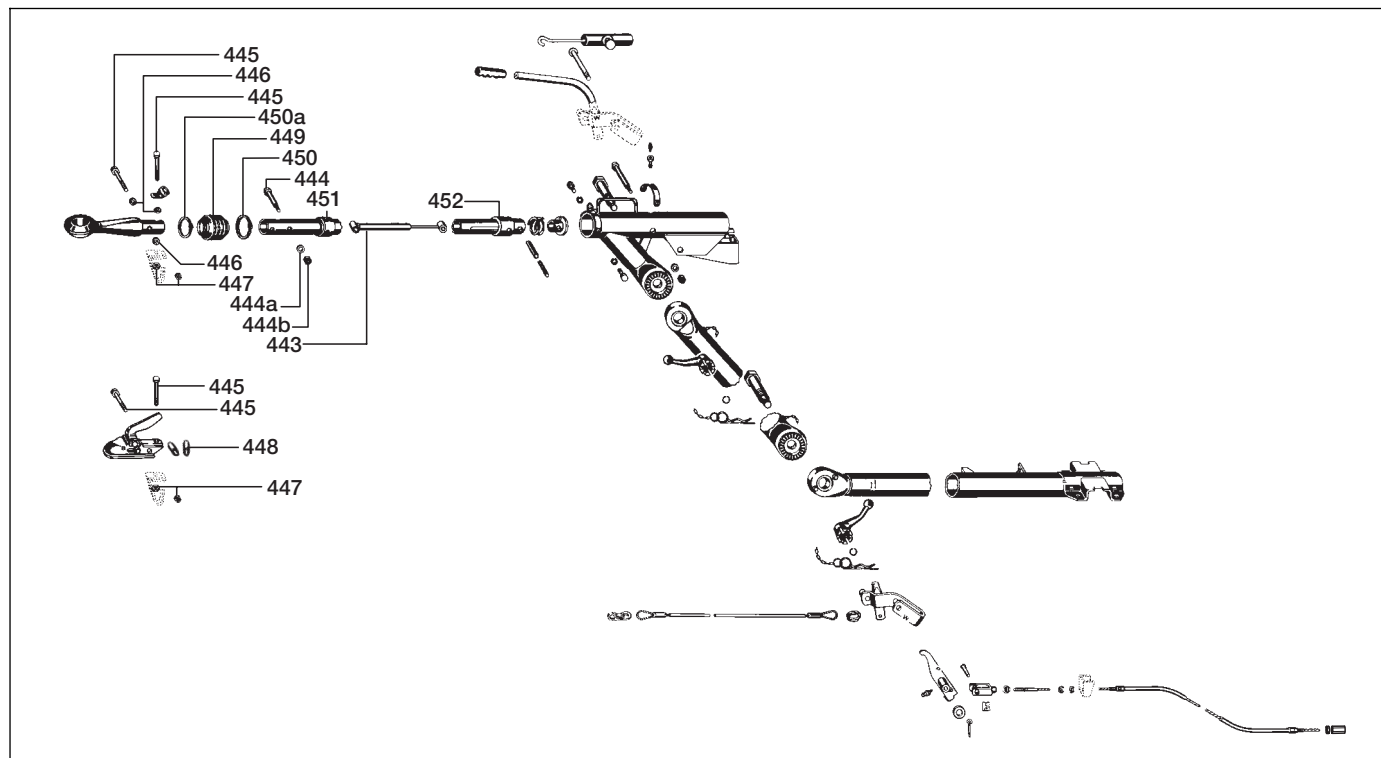
Pos. Benennung (Bemerkung) Pos. Designation (Remark) Pos. Désignation (remarque) Pos. Denominazione (Annotazioni)	BPW Sachnr. BPW code no. Réf. BPW N.°di rif. BPW	ZKV 13 - AK 1308 650 - 1300 kg e1 0205	ZKV 20 - AK 2008 1300 - 2000 kg e1 0256	ZKV 25 - AK 3510 B 1910 - 2700 kg e1 0307	ZKV 35 - AK 3510 A 2500 - 3500 kg e1 0527
400 Gehäuse Housing Carter Alloggiamento (incl. Pos. 401, 402)	auf Anfrage upon request sur demande su richiesta	auf Anfrage upon request sur demande su richiesta	auf Anfrage upon request sur demande su richiesta	auf Anfrage upon request sur demande su richiesta	auf Anfrage upon request sur demande su richiesta
401 Gewindebolzen Thread bolt Boulon fileté Perno filettato	03.177.94.04.0	03.177.94.04.0	03.340.06.03.0	03.340.06.03.0	03.340.06.03.0
402 Knebelmutter Locking nut Ecrou papillon Leva con dado	03.265.04.02.0	03.265.04.02.0	03.265.06.02.0	03.265.06.02.0	03.265.06.02.0
403 Sicherungsklammer Circlip Circlip Collare di sicurezza	--	--	--	03.350.20.05.0	03.350.20.05.0
420 Verstellstange Adjustable torque arm Bielle réglable Barra regolabile (incl. Pos. 422, 424, 431, 432, 433)	05.389.40.08.0	05.389.40.09.0	--	--	--



Pos. Benennung (Bemerkung) Pos. Designation (Remark) Pos. Désignation (remarque) Pos. Denominazione (Annotazioni)	BPW Sachnr. BPW code no. Réf. BPW N.°di rif. BPW			
	ZKV 13 - AK 1308 650 - 1300 kg e1 0205	ZKV 20 - AK 2008 1300 - 2000 kg e1 0256	ZKV 25 - AK 3510 B 1910 - 2700 kg e1 0307	ZKV 35 - AK 3510 A 2500 - 3500 kg e1 0527
420 <b>Verstellstange</b> Adjustable torque arm <i>Bielle réglable</i> Barra regolabile (incl. Pos. 422, 424, 433)	--	--	05.389.70.05.0 (500 lg) 05.389.70.06.0 (680 lg)	05.389.70.17.0 (550 lg)
422 <b>Sicherungsklammer</b> Circlip <i>Circlip</i> Collare di sicurezza	05.350.00.11.0	05.350.00.11.0	05.350.00.09.0	05.350.00.09.0
424 <b>Sicherungsklammer</b> Circlip <i>Circlip</i> Collare di sicurezza	05.350.00.12.0	05.350.00.12.0	05.350.00.12.0	05.350.00.12.0
430 <b>Deichselrohr</b> Drawbar tube <i>Tube de timon</i> Tubo timone (incl. Pos. 561)	auf Anfrage upon request <i>sur demande</i> su richiesta	auf Anfrage upon request <i>sur demande</i> su richiesta	auf Anfrage upon request <i>sur demande</i> su richiesta	auf Anfrage upon request <i>sur demande</i> su richiesta
431 <b>Gewindebolzen</b> Thread bolt <i>Boulon fileté</i> Perno filettato	03.177.95.02.0	03.177.95.02.0	03.340.05.02.0	03.340.05.02.0
432 <b>Knebelmutter</b> Locking nut <i>Ecrou papillon</i> Leva con dado	03.265.05.02.0	03.265.05.02.0	03.265.05.02.0	03.265.05.02.0
433 <b>Sicherungsklammer</b> Circlip <i>Circlip</i> Collare di sicurezza	--	--	--	03.350.20.06.0
440 <b>Zugstange</b> Pull rod <i>Barre de traction</i> Barra di trazione (incl. Pos 442 - 444b)	05.399.21.32.0	05.399.21.36.0	--	--
441 <b>Kugelkupplung</b> Ball coupling <i>Attaché à bille</i> Giunto sferico	02.1801.31.10	02.1801.36.10	02.1801.00.00	02.1801.00.00
441 <b>DIN-Zugöse 40,0</b> DIN towing eye 40,0 <i>Anneau d'attelage DIN 40,0</i> Occhione di traino DIN 40,0	05.398.30.22.0	05.398.30.22.0	05.398.30.23.0	05.398.30.03.0
442 <b>Rohr</b> Tube <i>Tube</i> Tubo	03.300.64.25.0	03.302.40.86.0	03.302.53.76.0	03.302.53.76.0

# BPW Original-Ersatzteile, PKW BPW Pièces de rechange, PKW

## 3.1 BPW Zugdeichsel mit Auflaufeinrichtung - höhenverstellbar, Typ ZKV BPW drawbar with overrun hitch - height adjustable, type ZKV Timon BPW avec dispositif d'attelage à inertie - réglage en hauteur, type ZKV Timone BPW con dispositivo ad inerzia - regolabile in altezza, Typ ZKV



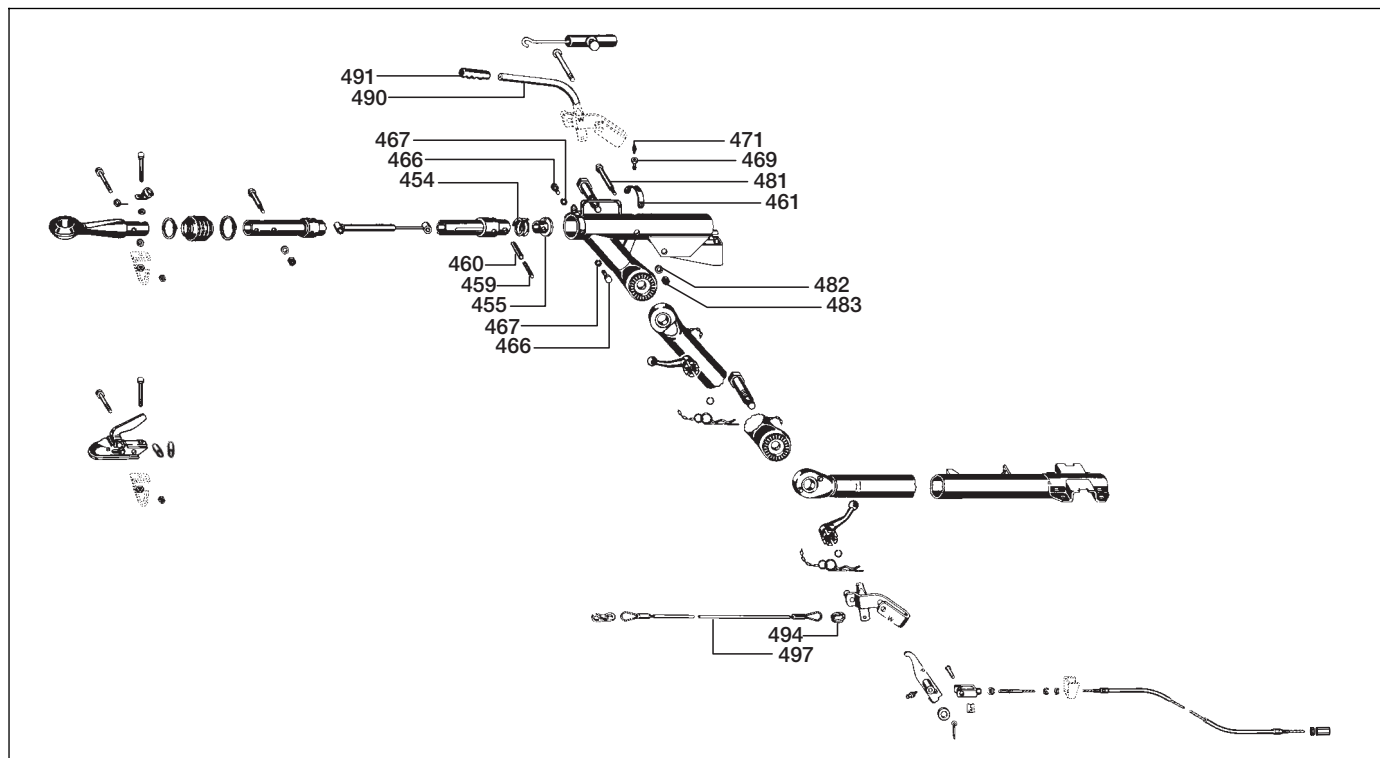
Pos. Benennung (Bemerkung) Pos. Designation (Remark) Pos. Désignation (remarque) Pos. Denominazione (Annotazioni)	BPW Sachnr. BPW code no. Réf. BPW N.°di rif. BPW	ZKV 13 - AK 1308 650 - 1300 kg e1 0205	ZKV 20 - AK 2008 1300 - 2000 kg e1 0256	ZKV 25 - AK 3510 B 1910 - 2700 kg e1 0307	ZKV 35 - AK 3510 A 2500 - 3500 kg e1 0527
443 Stoßdämpfer Shock absorber <i>Amortisseur</i> Ammortizzatore	02.3702.79.00		05.323.00.98.0	02.3702.64.00	02.3702.65.00
444 Gewindebolzen Thread bolt <i>Boulon fileté</i> Perno filettato	03.177.11.26.0		03.177.11.26.0	03.177.11.27.0	03.177.11.27.0
444a Scheibe Disc <i>Disque</i> Disco	02.5450.53.04		02.5450.53.04	02.5450.53.04	02.5450.53.04
444b Sicherungsmutter Locking nut <i>Ecrou de sûreté</i> Dado di sicurezza	02.5273.10.82		02.5273.10.82	02.5273.10.82	02.5273.10.82
445 Schraube (Kugelpkupplung) Screw (ball coupling) <i>Vis (attache à bille)</i> Vite (giunto sferico)	03.340.11.08.0		03.340.11.08.0	03.340.11.12.0 M 12 x 95 03.340.11.14.0 M 12 x 105	03.340.11.12.0 M 12 x 95 03.340.11.14.0 M 12 x 105



Pos. Benennung (Bemerkung) Pos. Designation (Remark) Pos. Désignation (remarque) Pos. Denominazione (Annotazioni)	BPW Sachnr. BPW code no. Réf. BPW N.°di rif. BPW			
	ZKV 13 - AK 1308 650 - 1300 kg e1 0205	ZKV 20 - AK 2008 1300 - 2000 kg e1 0256	ZKV 25 - AK 3510 B 1910 - 2700 kg e1 0307	ZKV 35 - AK 3510 A 2500 - 3500 kg e1 0527
445 <b>Schraube (Zugöse)</b> Screw (towing eye) <i>Vis (anneau d'attelage)</i> Vite (occhione)	03.340.11.08.0	03.340.11.08.0	03.340.11.11.0	03.340.11.02.0
446 <b>Scheibe</b> Disc <i>Disque</i> Disco	03.320.10.11.0	03.320.10.11.0	03.320.10.10.0	03.320.10.10.0
447 <b>Sicherungsmutter</b> Locking nut <i>Ecrou de sûreté</i> Dado di sicurezza	02.5220.14.12	02.5220.14.12	02.5220.14.12	02.5220.14.12
448 <b>Rohr</b> Tube <i>Tube</i> Tubo	03.300.62.03.0	03.300.62.03.0	--	--
449 <b>Faltenbalg</b> Bellow <i>Soufflet</i> Soffietto	03.130.08.02.0	03.130.08.02.0	03.130.09.07.0	03.130.09.07.0
450 <b>Spannband</b> Clamping band <i>Bande de serrage</i> Espansore	02.3310.04.00	02.3310.04.00	02.3310.04.00	02.3310.04.00
<b>Schelle</b> Clamp <i>Collier</i> Collare	--	--	02.3507.18.00	02.3507.18.00
450a <b>Spannband</b> Clamping band <i>Bande de serrage</i> Espansore	02.3310.04.00	02.3310.04.00	02.3310.04.00	--
<b>Schelle</b> Clamp <i>Collier</i> Collare	--	--	02.3507.17.00	02.3507.17.00
451 <b>Lager</b> Bearing <i>Palier</i> Cuscinetto	03.030.10.82.0	03.030.12.50.0	03.030.12.60.0	03.030.12.93.0
452 <b>Lager</b> Bearing <i>Palier</i> Cuscinetto	03.030.12.03.0	03.030.12.51.0	03.030.12.61.0	03.030.12.94.0

# BPW Original-Ersatzteile, PKW BPW Pièces de rechange, PKW

## 3.1 BPW Zugdeichsel mit Auflaufeinrichtung - höhenverstellbar, Typ ZKV BPW drawbar with overrun hitch - height adjustable, type ZKV Timon BPW avec dispositif d'attelage à inertie - réglage en hauteur, type ZKV Timone BPW con dispositivo ad inerzia - regolabile in altezza, Typ ZKV



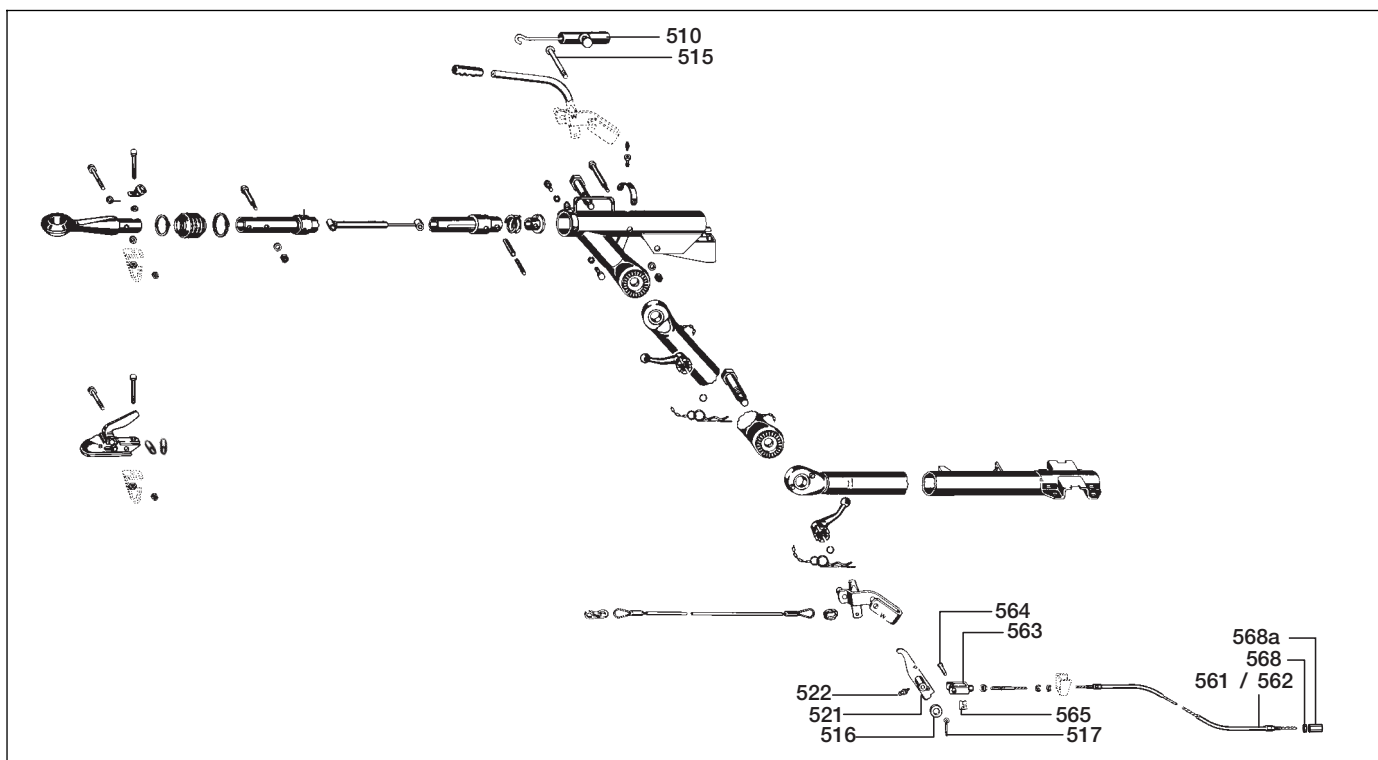
Pos. Benennung (Bemerkung) Pos. Designation (Remark) Pos. Désignation (remarque) Pos. Denominazione (Annotazioni)	BPW Sachnr. BPW code no. Réf. BPW N.° di rif. BPW	ZKV 13 - AK 1308 650 - 1300 kg e1 0205	ZKV 20 - AK 2008 1300 - 2000 kg e1 0256	ZKV 25 - AK 3510 B 1910 - 2700 kg e1 0307	ZKV 35 - AK 3510 A 2500 - 3500 kg e1 0527
454 Ring / Druckfeder Ring / pressure spring Anneau / ressort de rappel Anello / molla di pressione	03.310.82.02.0	03.310.82.02.0	03.310.82.02.0	03.125.09.18.0	03.125.09.18.0
455 Stelling Adjusting ring Bague de réglage Collare	03.371.00.69.0	03.371.00.69.0	03.371.00.69.0	05.371.01.38.0	05.371.01.38.0
459 Spannstift Adapter sleeve Goupille de serrage Spina di tensione	02.6006.46.90	02.6006.46.90	02.6006.46.90	02.6006.54.90	02.6006.54.90
460 Spannstift Adapter sleeve Goupille de serrage Spina di tensione	02.6006.58.90	02.6006.58.90	02.6006.58.90	02.6006.74.90	02.6006.74.90
461 Formblech Shaped plate Tôle de raccordement Lamierino sagomato	--	--	--	--	03.161.06.02.0



Pos. Benennung (Bemerkung) Pos. Designation (Remark) Pos. Désignation (remarque) Pos. Denominazione (Annotazioni)	BPW Sachnr. BPW code no. Réf. BPW N.° di rif. BPW			
	ZKV 13 - AK 1308 650 - 1300 kg e1 0205	ZKV 20 - AK 2008 1300 - 2000 kg e1 0256	ZKV 25 - AK 3510 B 1910 - 2700 kg e1 0307	ZKV 35 - AK 3510 A 2500 - 3500 kg e1 0527
466 <b>Sechskantschraube</b> Hexagon screw <i>Vis à tête hexagonale</i> Vite esagonale	02.5025.52.82	02.5025.52.82	02.5025.52.82	02.5025.51.82
467 <b>Federring</b> Spring washer <i>Anneau de ressort</i> Rondella	02.5601.10.92	02.5601.10.92	02.5601.10.92	--
469 <b>Schraube</b> Screw <i>Vis</i> Vite	03.340.21.02.0	03.340.21.02.0	03.340.21.02.0	03.340.21.07.0
471 <b>Kegelschmiernippel</b> Grease nipple <i>Graisseur</i> Ingrassatore	02.6850.00.02	02.6850.00.02	02.6850.00.02	02.6850.00.02
481 <b>Gewindebolzen</b> Thread bolt <i>Boulon fileté</i> Perno filettato	03.177.11.08.0	03.177.11.08.0	03.177.11.11.0	03.177.11.35.0
482 <b>Scheibe</b> Disc <i>Disque</i> Disco	02.5450.53.04	02.5450.53.04	02.5450.52.04	02.5450.52.04
483 <b>Sicherungsmutter</b> Locking nut <i>Ecrou de sûreté</i> Dado di sicurezza	02.5273.10.82	02.5273.10.82	02.5273.12.82	02.5273.12.82
490 <b>Hebel</b> Lever <i>Levier</i> Leva (incl. Pos. 491)	05.190.40.11.0	05.190.40.11.0	05.190.31.57.0	05.190.31.57.0
491 <b>Handgriff</b> Handle <i>Poignée</i> Maniglia	02.1404.05.00	02.1404.05.00	02.1404.05.00	02.1404.05.00
494 <b>AbreiBring</b> Safety ring <i>Anneau de sûreté</i> Anello a strappo	03.310.70.09.0	03.310.70.09.0	03.310.70.09.0	03.310.70.09.0
497 <b>Seil, komplett</b> Cable, complete <i>Câble, complet</i> Fune, completa	05.327.00.07.0	05.327.00.07.0	05.327.00.07.0	05.327.00.07.0

# BPW Original-Ersatzteile, PKW BPW Pièces de rechange, PKW

## 3.1 BPW Zugdeichsel mit Auflaufeinrichtung - höhenverstellbar, Typ ZKV BPW drawbar with overrun hitch - height adjustable, type ZKV Timon BPW avec dispositif d'attelage à inertie - réglage en hauteur, type ZKV Timone BPW con dispositivo ad inerzia - regolabile in altezza, Typ ZKV



Pos. Benennung (Bemerkung) Pos. Designation (Remark) Pos. Désignation (remarque) Pos. Denominazione (Annotazioni)	BPW Sachnr. BPW code no. Réf. BPW N.°di rif. BPW			
	ZKV 13 - AK 1308 650 - 1300 kg e1 0205	ZKV 20 - AK 2008 1300 - 2000 kg e1 0256	ZKV 25 - AK 3510 B 1910 - 2700 kg e1 0307	ZKV 35 - AK 3510 A 2500 - 3500 kg e1 0527
510 Federspeicher Spring brake Vase à ressort Molla	05.397.68.34.0	05.397.68.34.0	05.397.68.38.0	05.397.68.38.0
515 Bolzen Bolt Boulon Perno	03.084.32.07.0	03.084.32.07.0	03.084.33.03.0	03.084.33.03.0
516 Scheibe Disc Disque Disco	02.5450.48.04	02.5450.48.04	02.5450.51.04	02.5450.51.04
517 Splint Split pin Goupille fendue Copiglia	02.6201.41.01	02.6201.41.01	02.6201.41.01	02.6201.41.01
521 Hebel Lever Levier Leva	05.190.41.91.0	05.190.41.91.0	05.190.35.96.0	05.190.35.96.0





Pos. Benennung (Bemerkung) Pos. Designation (Remark) Pos. Désignation (remarque) Pos. Denominazione (Annotazioni)	BPW Sachnr. BPW code no. Réf. BPW N.° di rif. BPW			
	ZKV 13 - AK 1308 650 - 1300 kg e1 0205	ZKV 20 - AK 2008 1300 - 2000 kg e1 0256	ZKV 25 - AK 3510 B 1910 - 2700 kg e1 0307	ZKV 35 - AK 3510 A 2500 - 3500 kg e1 0527
522 <b>Kegelschmiernippel</b> Grease nipple <i>Graisseur</i> Ingrassatore	02.6850.01.02	02.6850.01.02	02.6850.01.02	02.6850.01.02
561 <b>Bremsseilzug</b> Brake cable <i>Câble de frein gainé</i> Tirante cavo freno (incl. Pos. 562 - 568a)	05.089.00.96.0 (L = 1230 / 1530) 05.089.00.97.0 (L = 1177 / 1477)	05.089.00.96.0 (L = 1230 / 1530) 05.089.00.97.0 (L = 1177 / 1477)	05.089.00.98.0 (L = 1230 / 1530) --	05.089.02.23.0 (L = 1230 / 1530) --
562 <b>Bremsseilzug<sup>1)</sup></b> Brake cable <sup>1)</sup> <i>Câble de frein gainé<sup>1)</sup></i> Tirante cavo freno <sup>1)</sup>	05.089.00.63.0 (L = 1250 / 1530) 05.089.53.42.0 (L = 1177 / 1477)	05.089.00.63.0 (L = 1250 / 1530) 05.089.53.42.0 (L = 1177 / 1477)	05.089.00.77.0 (L = 1230 / 1530) --	05.089.00.77.0 (L = 1230 / 1530) --
563 <b>Gabelkopf</b> Yoke <i>Chape</i> Testa di forcella	02.1201.02.12	02.1201.02.12	02.1201.04.12	02.1201.04.12
564 <b>Bolzen</b> Bolt <i>Boulon</i> Perno	02.5850.26.02	02.5850.26.02	02.5850.27.02	02.5850.27.02
565 <b>Sicherung</b> Lock <i>Pièce de sûreté</i> Sicurezza	02.3301.04.02	02.3301.04.02	02.3301.05.02	02.3301.05.02
568 <b>Sechskantmutter</b> Hexagon nut <i>Écrou à tête hexagonale</i> Dado esagonale	02.5202.14.82	02.5202.14.82	02.5202.16.82	02.5202.16.82
568a <b>Sechskantmutter</b> Hexagon nut <i>Écrou à tête hexagonale</i> Dado esagonale	03.260.01.02.0	03.260.01.02.0	03.260.01.05.0	03.260.01.03.0

<sup>1)</sup> andere Bremsseilzuglängen auf Anfrage

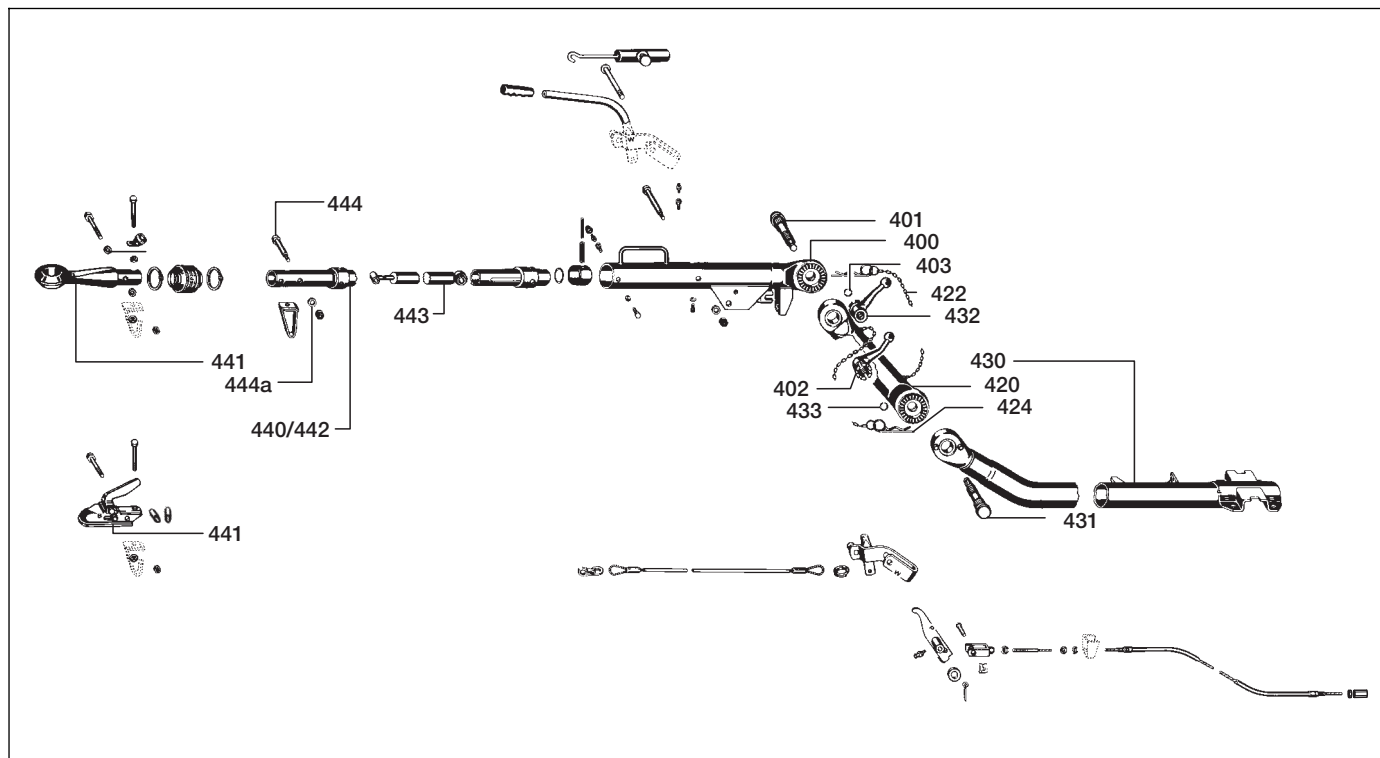
<sup>1)</sup> further brake cable lengths on request

<sup>1)</sup> autres longueurs de câble de frein gainés sur demande

<sup>1)</sup> a richiesta ulteriori lunghezze del cavo del freno

# BPW Original-Ersatzteile, PKW BPW Pièces de rechange, PKW

## 3.2 BPW Zugdeichsel mit Auflaufeinrichtung - höhenverstellbar, Typ ZRV BPW drawbar with overrun hitch - height adjustable, type ZRV *Timon BPW avec dispositif d'attelage à inertie - réglage en hauteur, type ZRV* Timone BPW con dispositivo ad inerzia - regolabile in altezza, Typ ZRV



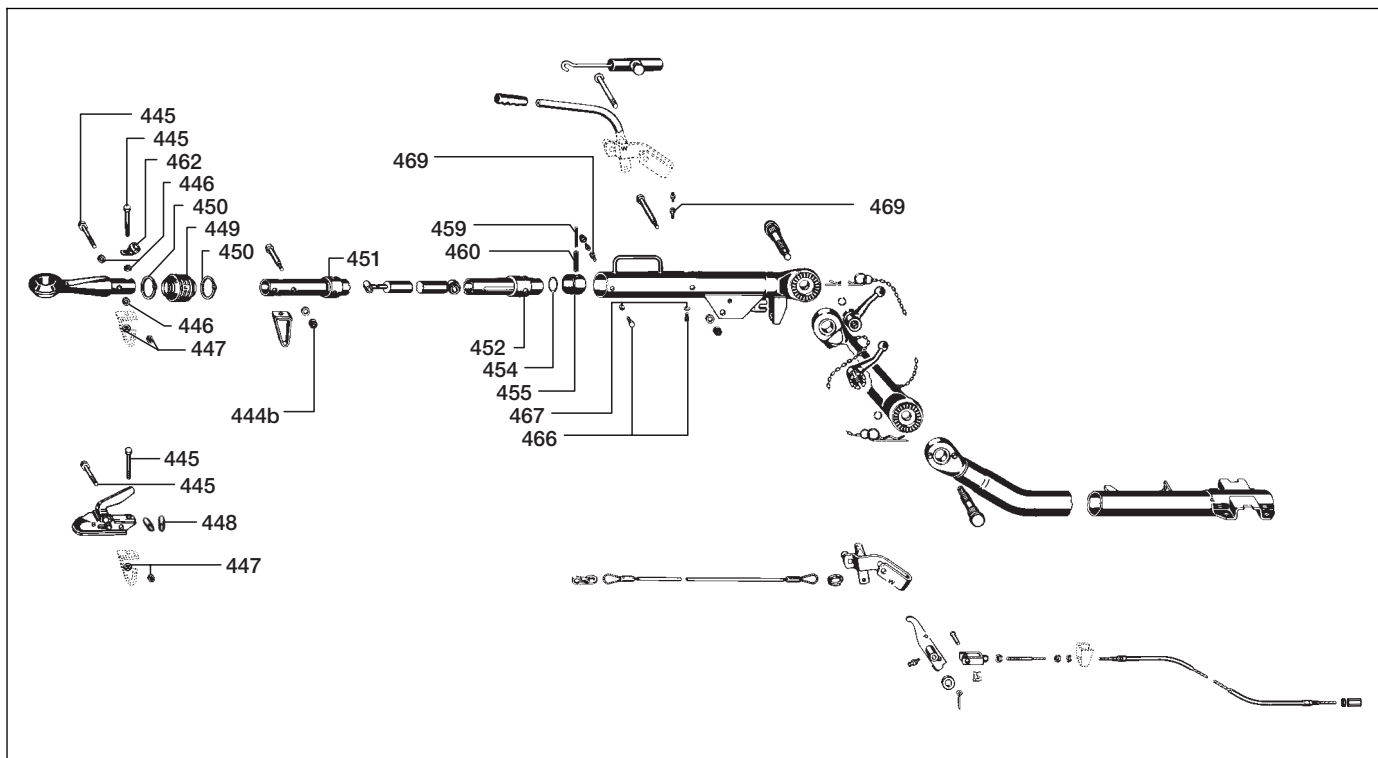
Pos. Benennung (Bemerkung) Pos. Designation (Remark) Pos. Désignation (remarque) Pos. Denominazione (Annotazioni)	BPW Sachnr. BPW code no. Réf. BPW N.°di rif. BPW	
	ZRV 13 - AK 1308 650 - 1300 kg e1 0066	ZRV 20 - AK 2008 1300 - 2000 kg e1 0167
400 Gehäuse Housing Carter Alloggiamento (incl. Pos. 401, 402)	auf Anfrage upon request <i>sur demande</i> su richiesta	auf Anfrage upon request <i>sur demande</i> su richiesta
401 Gewindebolzen Thread bolt <i>Boulon fileté</i> Perno filettato	03.177.94.04.0	03.177.94.04.0
402 Knebelmutter Locking nut <i>Ecrou papillon</i> Leva con dado	03.265.04.02.0	03.265.04.02.0
420 Verstellstange Adjustable torque arm <i>Bielle réglable</i> Barra regolabile (incl. Pos. 422, 424, 431, 432, 433)	05.389.40.23.0	05.389.40.17.0
422 Sicherungsklammer Circlip <i>Circlip</i> Collare di sicurezza	05.350.00.11.0	05.350.00.11.0



Pos. Benennung (Bemerkung) Pos. Designation (Remark) Pos. Désignation (remarque) Pos. Denominazione (Annotazioni)	BPW Sachnr. BPW code no. Réf. BPW N.° di rif. BPW	
	ZRV 13 - AK 1308 650 - 1300 kg e1 0066	ZRV 20 - AK 2008 1300 - 2000 kg e1 0167
424 <b>Sicherungsklammer</b> Circlip <i>Circlip</i> Collare di sicurezza	05.350.00.12.0	05.350.00.12.0
430 <b>Deichselrohr</b> Drawbar tube <i>Tube de timon</i> Tubo timone (incl. Pos. 561)	<b>auf Anfrage</b> upon request <i>sur demande</i> su richiesta	<b>auf Anfrage</b> upon request <i>sur demande</i> su richiesta
431 <b>Gewindebolzen</b> Thread bolt <i>Boulon fileté</i> Perno filettato	03.177.95.02.0	03.177.95.02.0
432 <b>Knebelmutter</b> Locking nut <i>Ecrou papillon</i> Leva con dado	03.265.05.02.0	03.265.05.02.0
440 <b>Zugstange</b> Pull rod <i>Barre de traction</i> Barra di trazione (incl. Pos 442 - 444b)	05.399.21.32.0	05.399.21.36.0
441 <b>Kugelkupplung</b> Ball coupling <i>Attaché à bille</i> Giunto sferico	02.1801.31.10	02.1801.36.10
441 <b>DIN-Zugöse 40,0</b> DIN towing eye 40,0 <i>Anneau d'attelage DIN 40,0</i> Occhione di traino DIN 40,0	05.398.30.22.0	05.398.30.22.0
442 <b>Rohr</b> Tube <i>Tube</i> Tubo	03.300.64.25.0	03.302.40.86.0
443 <b>Stoßdämpfer</b> Shock absorber <i>Amortisseur</i> Ammortizzatore	02.3702.79.00	05.323.00.98.0
444 <b>Gewindebolzen</b> Thread bolt <i>Boulon fileté</i> Perno filettato	03.177.11.26.0	03.177.11.26.0
444a <b>Scheibe</b> Disc <i>Disque</i> Disco	02.5450.53.04	02.5450.53.04

# BPW Original-Ersatzteile, PKW BPW Pièces de rechange, PKW

## 3.2 BPW Zugdeichsel mit Auflaufeinrichtung - höhenverstellbar, Typ ZRV BPW drawbar with overrun hitch - height adjustable, type ZRV Timon BPW avec dispositif d'attelage à inertie - réglage en hauteur, type ZRV Timone BPW con dispositivo ad inerzia - regolabile in altezza, Typ ZRV



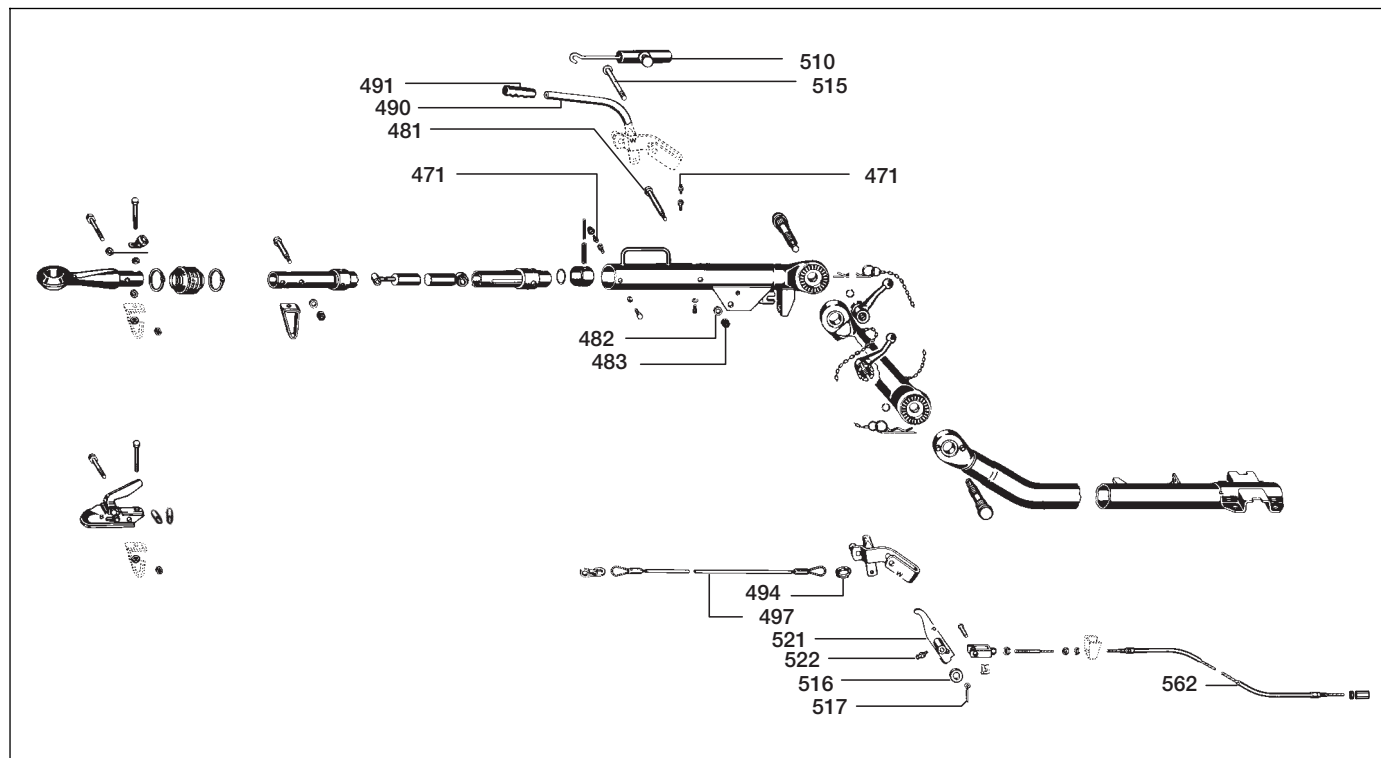
Pos. Benennung (Bemerkung) Pos. Designation (Remark) Pos. Désignation (remarque) Pos. Denominazione (Annotazioni)	BPW Sachnr. BPW code no. Réf. BPW N.°di rif. BPW	ZRV 13 - AK 1308 650 - 1300 kg e1 0066	ZRV 20 - AK 2008 1300 - 2000 kg e1 0167
444b Sicherungsmutter Locking nut Ecrou de sûreté Dado di sicurezza	02.5273.10.82	02.5273.10.82	
445 Schraube (Kugelkupplung) Screw (ball coupling) Vis (attache à bille) Vite (giunto sferico)	03.340.11.08.0	03.340.11.08.0	
445 Schraube (Zugöse) Screw (towing eye) Vis (anneau d'attelage) Vite (occhione)	03.340.11.08.0	03.340.11.08.0	
446 Scheibe Disc Disque Disco	03.320.10.11.0	03.320.10.02.0	
447 Sicherungsmutter Locking nut Ecrou de sûreté Dado di sicurezza	02.5220.14.12	02.5273.12.82	



Pos. Benennung (Bemerkung) Pos. Designation (Remark) Pos. Désignation (remarque) Pos. Denominazione (Annotazioni)	BPW Sachnr. BPW code no. Réf. BPW N.°di rif. BPW	
	ZRV 13 - AK 1308 650 - 1300 kg e1 0066	ZRV 20 - AK 2008 1300 - 2000 kg e1 0167
448 <b>Rohr</b> Tube Tube Tubo	03.300.62.03.0	03.300.62.03.0
449 <b>Faltenbalg</b> Bellow Soufflet Soffietto	03.130.08.02.0	03.130.08.02.0
450 <b>Spannband</b> Clamping band Bande de serrage Espansore	02.3310.04.00	02.3310.04.00
451 <b>Lager</b> Bearing Palier Cuscinetto	03.030.10.82.0	03.030.12.50.0
452 <b>Lager</b> Bearing Palier Cuscinetto	03.030.12.03.0	03.030.12.51.0
454 <b>Ring / Druckfeder</b> Ring / pressure spring Anneau / ressort de rappel Anello / molla di pressione	03.310.82.02.0	03.310.82.02.0
455 <b>Stelling</b> Adjusting ring Bague de réglage Collare	03.371.00.69.0	03.371.00.69.0
459 <b>Spannstift</b> Adapter sleeve Goupille de serrage Spina di tensione	02.6006.46.90	02.6006.46.90
460 <b>Spannstift</b> Adapter sleeve Goupille de serrage Spina di tensione	02.6006.58.90	02.6006.58.90
466 <b>Sechskantschraube</b> Hexagon screw Vis à tête hexagonale Vite esagonale	02.5025.52.82	02.5025.52.82
467 <b>Federring</b> Spring washer Anneau de ressort Rondella	02.5602.10.92	02.5602.10.92
469 <b>Schraube</b> Screw Vis Vite	03.340.21.02.0	03.340.21.02.0

# BPW Original-Ersatzteile, PKW BPW Pièces de rechange, PKW

## 3.2 BPW Zugdeichsel mit Auflaufeinrichtung - höhenverstellbar, Typ ZRV BPW drawbar with overrun hitch - height adjustable, type ZRV *Timon BPW avec dispositif d'attelage à inertie - réglage en hauteur, type ZRV* Timone BPW con dispositivo ad inerzia - regolabile in altezza, Typ ZRV



Pos. Benennung (Bemerkung) Pos. Designation (Remark) Pos. Désignation (remarque) Pos. Denominazione (Annotazioni)	BPW Sachnr. BPW code no. Réf. BPW N.°di rif. BPW	ZRV 13 - AK 1308 650 - 1300 kg e1 0066	ZRV 20 - AK 2008 1300 - 2000 kg e1 0167
471 Kegelschmiernippel Grease nipple <i>Graisneur</i> Ingrassatore	02.6850.00.02	02.6850.00.02	02.6850.00.02
481 Gewindebolzen Thread bolt <i>Boulon fileté</i> Perno filettato	03.177.11.08.0	03.177.11.08.0	03.177.11.08.0
482 Scheibe Disc <i>Disque</i> Disco	02.5450.53.04	02.5450.53.04	02.5450.53.04
483 Sicherungsmutter Locking nut <i>Ecrou de sûreté</i> Dado di sicurezza	02.5273.10.82	02.5273.10.82	02.5273.10.82
490 Hebel Lever <i>Levier</i> Leva (incl. Pos. 491)	05.190.40.11.0	05.190.40.11.0	05.190.40.11.0

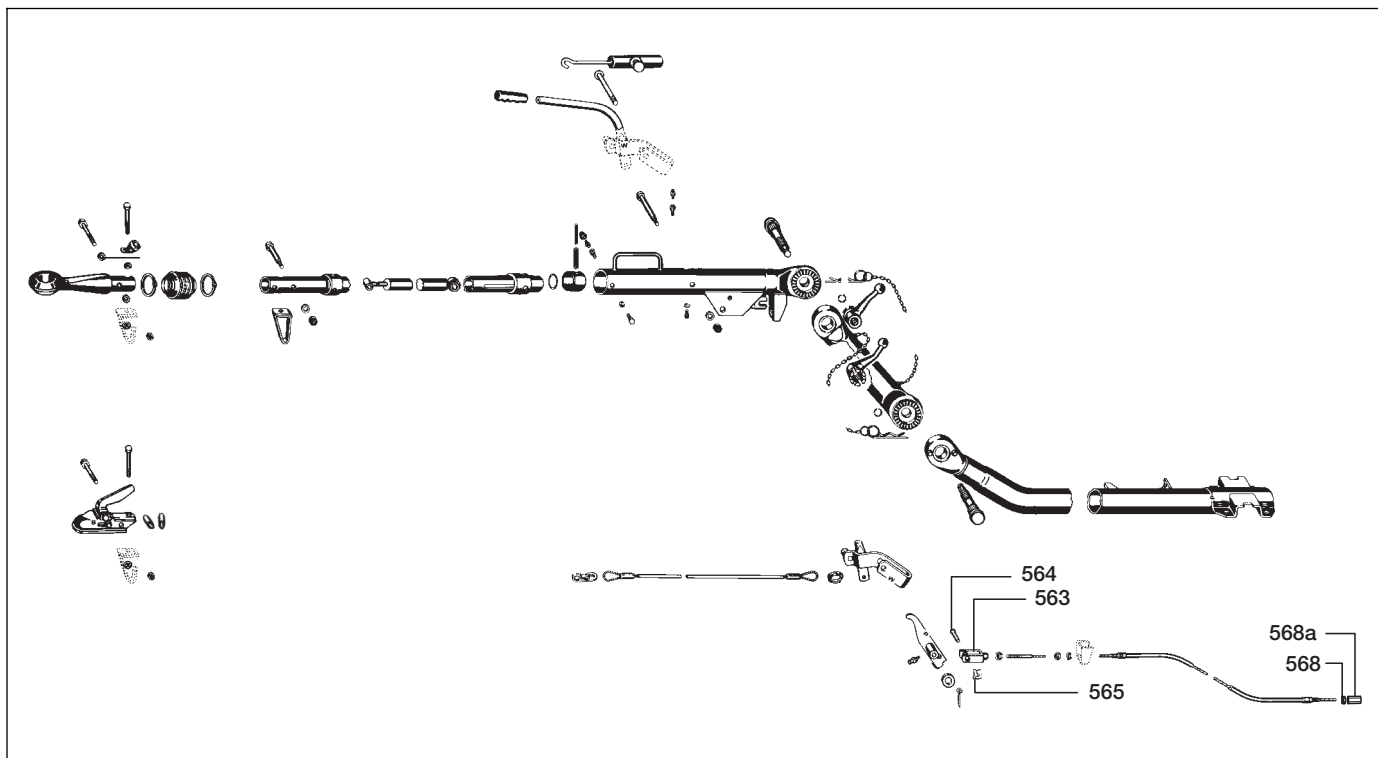


Pos. Benennung (Bemerkung) Pos. Designation (Remark) Pos. Désignation (remarque) Pos. Denominazione (Annotazioni)	BPW Sachnr. BPW code no. Réf. BPW N.°di rif. BPW	
	ZRV 13 - AK 1308 650 - 1300 kg e1 0066	ZRV 20 - AK 2008 1300 - 2000 kg e1 0167
491 <b>Handgriff</b> Handle <i>Poignée</i> Maniglia	02.1404.05.00	02.1404.05.00
494 <b>AbreiBring</b> Safety ring <i>Anneau de sûreté</i> Anello a strappo	03.310.70.09.0	03.310.70.09.0
497 <b>Seil, komplett</b> Cable, complete <i>Câble, complet</i> Fune, completa	05.327.00.07.0	05.327.00.07.0
510 <b>Federspeicher</b> Spring brake <i>Vase à ressort</i> Molla	05.397.68.34.0	05.397.68.34.0
515 <b>Bolzen</b> Bolt <i>Boulon</i> Perno	03.084.32.07.0	03.084.32.07.0
516 <b>Scheibe</b> Disc <i>Disque</i> Disco	02.5450.48.04	02.5450.48.04
517 <b>Splint</b> Split pin <i>Goupille fendue</i> Copiglia	02.6201.41.01	02.6201.41.01
521 <b>Hebel</b> Lever <i>Levier</i> Leva	05.190.41.91.0	05.190.41.91.0
522 <b>Kegelschmiernippel</b> Grease nipple <i>Graisneur</i> Ingrassatore	02.6850.01.02	02.6850.01.02
561 <b>Bremseilzug</b> Brake cable <i>Câble de frein gainé</i> Tirante cavo freno (incl. Pos. 562 - 568a)	05.089.02.04.0 (L = 1350 / 1650) 05.089.02.05.0 (L = 1275 / 1575)	05.089.02.03.0 (L = 1430 / 1730) 05.089.00.96.0 (L = 1250/1550)
562 <b>Bremseilzug<sup>1)</sup></b> Brake cable <sup>1)</sup> <i>Câble de frein gainé<sup>1)</sup></i> Tirante cavo freno <sup>1)</sup>	05.089.00.72.0 (L = 1350 / 1650) 05.089.01.38.0 (L = 1275 / 1575)	05.089.00.62.0 (L = 1430 / 1730) 05.089.00.63.0 (L = 1250 / 1550)

<sup>1)</sup> weitere Bremsseilzuglängen auf Anfrage  
<sup>1)</sup> further brake cable lengths on request  
<sup>1)</sup> autres longueurs de câble de frein gainés sur demande  
<sup>1)</sup> a richiesta ulteriori lunghezze del cavo del freno

# BPW Original-Ersatzteile, PKW BPW Pièces de rechange, PKW

## 3.2 BPW Zugdeichsel mit Auflaufeinrichtung - höhenverstellbar, Typ ZRV BPW drawbar with overrun hitch - height adjustable, type ZRV *Timon BPW avec dispositif d'attelage à inertie - réglage en hauteur, type ZRV* Timone BPW con dispositivo ad inerzia - regolabile in altezza, Typ ZRV



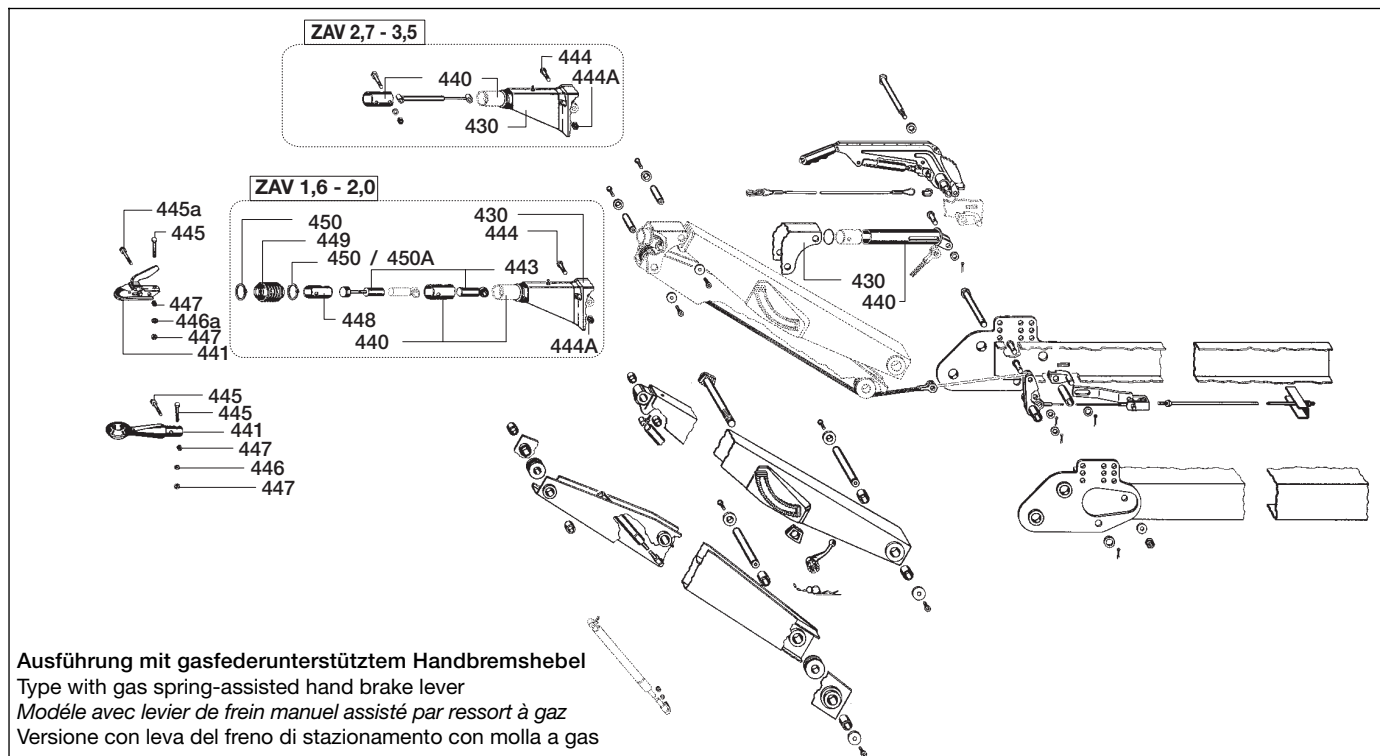
Pos. Benennung (Bemerkung) Pos. Designation (Remark) Pos. Désignation (remarque) Pos. Denominazione (Annotazioni)	BPW Sachnr. BPW code no. Réf. BPW N.°di rif. BPW	
	ZRV 13 - AK 1308 650 - 1300 kg e1 0066	ZRV 20 - AK 2008 1300 - 2000 kg e1 0167
563 Gabelkopf Yoke Chape Testa di forcella	02.1201.02.12	02.1201.02.12
564 Bolzen Bolt Boulon Perno	02.5850.26.02	02.5850.26.02
565 Sicherung Lock Pièce de sûreté Sicurezza	02.3301.04.02	02.3301.04.02
568 Sechskantmutter Hexagon nut Écrou à tête hexagonale Dado esagonale	02.5202.14.82	02.5202.14.82
568a Sechskantmutter Hexagon nut Écrou à tête hexagonale Dado esagonale	03.260.01.02.0	03.260.01.02.0





# BPW Original-Ersatzteile, PKW BPW Pièces de rechange, PKW

## 3.3 BPW Zugdeichsel mit Auflaufeinrichtung - höhenverstellbar, Typ ZAV-1 BPW drawbar with overrun hitch - height adjustable, type ZAV-1 *Timon BPW avec dispositif d'attelage à inertie - réglage en hauteur, type ZAV-1* Timone BPW con dispositivo ad inerzia - regolabile in altezza, Typ ZAV-1



Ausführung mit gasfederunterstütztem Handbremshebel  
Type with gas spring-assisted hand brake lever  
*Modèle avec levier de frein manuel assisté par ressort à gaz*  
Versione con leva del freno di stazionamento con molla a gas

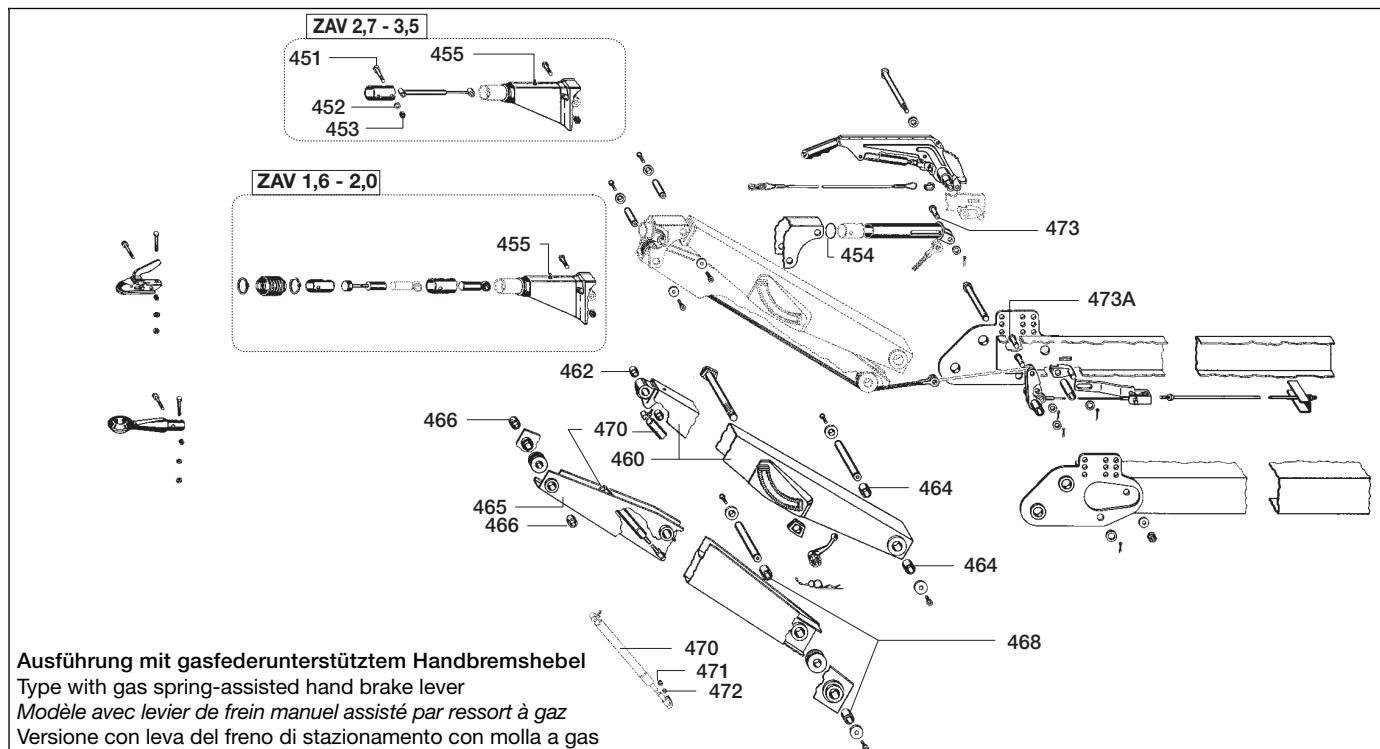
Pos. Benennung (Bemerkung) Pos. Designation (Remark) Pos. Désignation (remarque) Pos. Denominazione (Annotazioni)	BPW Sachnr. BPW code no. Réf. BPW N.°di rif. BPW	ZAV 1,6-1 e1 0683 47.29.47x.xxx	ZAV 2,0-1 e1 0655 47.36.47x.xxx	ZAV 2,7-1 e1 0798 47.43.47x.xxx	ZAV 3,5-1 e1 0798 47.51.47x.xxx
420 Auflaufeinrichtung Overrun hitch <i>Dispositif à inertie</i> Dispositivo de inerzia (incl. Pos. 430, 440, 443, 444, 444A, 449, 450, 450A, 454, 455)		auf Anfrage upon request <i>sur demande</i> su richiesta	auf Anfrage upon request <i>sur demande</i> su richiesta	auf Anfrage upon request <i>sur demande</i> su richiesta	auf Anfrage upon request <i>sur demande</i> su richiesta
430 Gehäuse Housing <i>Carter</i> Alloggiamento	05.031.16.43.0	05.031.16.43.0	05.031.16.43.0	03.031.03.03.0	03.031.03.03.0
440 Zugstange Pull rod <i>Barre de traction</i> Barra di trazione	05.399.32.01.0	05.399.32.01.0	05.399.32.01.0	05.399.32.07.0	05.399.32.07.0
441 Kugelkupplung Ball coupling <i>Attache à bille</i> Giunto sferico	02.1801.31.10	02.1801.36.10	02.1801.36.10	02.1801.00.00	02.1801.00.00
441 DIN-Zugöse 40,0 DIN towing eye 40,0 <i>Anneau d'attelage DIN 40,0</i> Occhione di traino DIN 40,0	05.398.40.58.0	05.398.40.58.0	05.398.40.58.0	05.398.30.23.0	05.398.30.23.0



Pos. Benennung (Bemerkung) Pos. Designation (Remark) Pos. Désignation (remarque) Pos. Denominazione (Annotazioni)	BPW Sachnr. BPW code no. Réf. BPW N.° di rif. BPW			
	ZAV 1,6-1 e1 0683 47.29.47x.xxx	ZAV 2,0-1 e1 0655 47.36.47x.xxx	ZAV 2,7-1 e1 0798 47.43.47x.xxx	ZAV 3,5-1 e1 0798 47.51.47x.xxx
443 <b>Stoßdämpfer</b> Shock absorber <i>Amortisseur</i> Ammortizzatore	05.323.60.02.0	05.323.60.01.0	02.3722.50.00	02.3722.45.00
444 <b>Zylinderschraube</b> Cylinder cap screw <i>Vis à tête cylindrique</i> Vite a testa cilindrica	02.5015.45.82	02.5015.45.82	--	--
<b>Sechskantschraube</b> Hexagon screw <i>Vis à tête hexagonale</i> Vite esagonale	--	--	02.5022.08.82	02.5022.08.82
444A <b>Sicherungsmutter</b> Locking nut <i>Ecrou de sûreté</i> Dado di sicurezza	02.5220.14.12	02.5220.14.12	02.5220.17.82	02.5220.17.82
445 <b>Sechskantschraube</b> Hexagon screw <i>Vis à tête hexagonale</i> Vite esagonale	03.340.11.08.0	03.340.11.08.0 (M 12 x 75)	03.340.11.12.0 (M 12 x 95)	03.340.11.12.0 (M 12 x 95)
		03.340.11.09.0 (M 12 x 80)	03.340.11.11.0 (M 12 x 90)	03.340.11.11.0 (M 12 x 90)
445a <b>Sechskantschraube</b> Hexagon screw <i>Vis à tête hexagonale</i> Vite esagonale	03.340.11.08.0	03.340.11.09.0	03.340.11.14.0	03.340.11.14.0
446 <b>Scheibe</b> Disc <i>Disque</i> Disco	03.320.10.11.0	03.320.10.11.0	03.320.10.10.0	03.320.10.10.0
447 <b>Sicherungsmutter</b> Locking nut <i>Ecrou de sûreté</i> Dado di sicurezza	02.5220.14.12	02.5220.14.12	02.5220.14.12	02.5220.14.12
448 <b>Bolzen</b> Bolt <i>Boulon</i> Perno	03.086.11.29.0	03.086.11.29.0	--	--
449 <b>Faltenbalg</b> Bellow <i>Soufflet</i> Soffietto	03.130.08.02.0	03.130.08.02.0	03.130.09.07.0	03.130.09.07.0
450 <b>Spannband</b> Clamping band <i>Bande de serrage</i> Espansore	02.3310.04.00	02.3310.04.00	02.3310.04.00 (302 mm)	02.3310.04.00 (302 mm)
450A <b>Spannband</b> Clamping band <i>Bande de serrage</i> Espansore	--	--	02.3310.03.00 (389 mm)	02.3310.03.00 (389 mm)

# BPW Original-Ersatzteile, PKW BPW Pièces de rechange, PKW

## 3.3 BPW Zugdeichsel mit Auflaufeinrichtung - höhenverstellbar, Typ ZAV-1 BPW drawbar with overrun hitch - height adjustable, type ZAV-1 Timon BPW avec dispositif d'attelage à inertie - réglage en hauteur, type ZAV-1 Timone BPW con dispositivo ad inerzia - regolabile in altezza, Typ ZAV-1



Ausführung mit gasfederunterstütztem Handbremshebel  
Type with gas spring-assisted hand brake lever  
Modèle avec levier de frein manuel assisté par ressort à gaz  
Versione con leva del freno di stazionamento con molla a gas

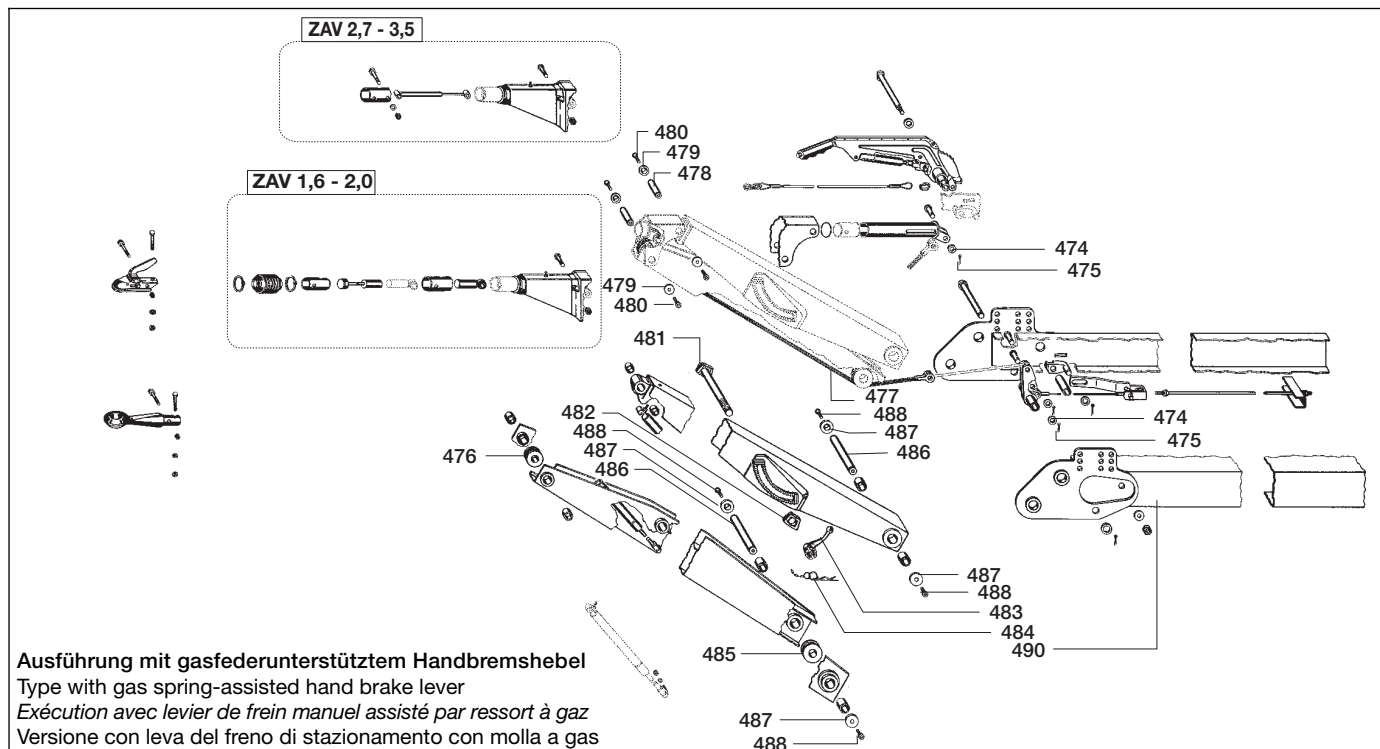
Pos. Benennung (Bemerkung) Pos. Designation (Remark) Pos. Désignation (remarque) Pos. Denominazione (Annotazioni)	BPW Sachnr. BPW code no. Réf. BPW N.°di rif. BPW			
	ZAV 1,6-1 e1 0683 47.29.47x.xxx	ZAV 2,0-1 e1 0655 47.36.47x.xxx	ZAV 2,7-1 e1 0798 47.43.47x.xxx	ZAV 3,5-1 e1 0798 47.51.47x.xxx
451 Gewindebolzen Thread bolt Boulon fileté Perno filettato	--	--	03.177.11.27.0	03.177.11.27.0
452 Scheibe Disc Disque Disco	--	--	02.5450.53.04	02.5450.53.04
453 Sicherungsmutter Locking nut Ecrou de sûreté Dado di sicurezza	--	--	02.5273.10.82	02.5273.10.82
454 Ring Ring Anneau Anello	03.310.82.02.0	03.311.20.18.0	03.310.94.06.0	03.310.94.06.0
455 Kegelschmiernippel Grease nipple Graisseur Ingrassatore	02.6850.01.02	02.6850.01.02	02.6850.01.02	02.6850.01.02



Pos. Benennung (Bemerkung) Pos. Designation (Remark) Pos. Désignation (remarque) Pos. Denominazione (Annotazioni)	BPW Sachnr. BPW code no. Réf. BPW N.°di rif. BPW			
	ZAV 1,6-1 e1 0683 47.29.47x.xxx	ZAV 2,0-1 e1 0655 47.36.47x.xxx	ZAV 2,7-1 e1 0798 47.43.47x.xxx	ZAV 3,5-1 e1 0798 47.51.47x.xxx
460 <b>Verstellstange</b> Adjustable torque arm <i>Bielle réglable</i> Barra regolabile	05.389.60.03.0 (600 mm)	05.389.60.03.0 (600 mm)	--	--
	05.389.60.01.0 (875 mm)	05.389.60.01.0 (875 mm)	05.389.60.07.0 (875 mm)	05.389.60.07.0 (875 mm)
462 <b>Buchse</b> Bush <i>Douille</i> Boccola	02.0315.68.00	02.0315.68.00	02.0315.77.00	02.0315.77.00
464 <b>Buchse</b> Bush <i>Douille</i> Boccola	02.0315.69.00	02.0315.69.00	02.0315.78.00	02.0315.78.00
465 <b>Verstellstange</b> Adjustable torque arm <i>Bielle réglable</i> Barra regolabile	05.389.60.04.0 (600 mm)	05.389.60.04.0 (600 mm)	--	--
	05.389.60.02.0 (875 mm)	05.389.60.02.0 (875 mm)	05.389.60.08.0 (875 mm)	05.389.60.08.0 (875 mm)
466 <b>Buchse</b> Bush <i>Douille</i> Boccola	02.0315.68.00	02.0315.68.00	02.0315.77.00	02.0315.77.00
468 <b>Buchse</b> Bush <i>Douille</i> Boccola	02.0315.70.00	02.0315.70.00	02.0315.78.00	02.0315.78.00
470 <b>Gasfederdämpfer</b> Gas spring damper <i>Amortisseur à ressort à gaz</i> Ammortizzatore a gas	02.3722.38.00	02.3722.38.00	02.3722.48.00	02.3722.48.00
471 <b>Sechskantmutter</b> Hexagon nut <i>Écrou à tête hexagonale</i> Dado esagonale	02.5201.58.26	02.5201.58.26	--	--
<b>Sicherungsmutter</b> Locking nut <i>Écrou de sûreté</i> Dado di sicurezza	--	--	02.5220.10.82	02.5220.10.82
472 <b>Scheibe</b> Disc <i>Disque</i> Disco	02.5401.08.04	02.5401.08.04	02.5401.10.04	02.5401.10.04
473 <b>Bolzen</b> Bolt <i>Boulon</i> Perno	03.086.11.03.0	03.086.11.03.0	03.086.11.10.0	03.086.11.10.0
473A <b>Bolzen</b> Bolt <i>Boulon</i> Perno	03.086.11.04.0	03.086.11.04.0	03.086.11.06.0	03.086.11.06.0

### 3.3 BPW Zugdeichsel mit Auflaufeinrichtung - höhenverstellbar, Typ ZAV-1

BPW drawbar with overrun hitch - height adjustable, type ZAV-1  
 Timon BPW avec dispositif d'attelage à inertie - réglage en hauteur, type ZAV-1  
 Timone BPW con dispositivo ad inerzia - regolabile in altezza, Typ ZAV-1



Ausführung mit gasfederunterstütztem Handbremshebel  
 Type with gas spring-assisted hand brake lever  
 Exécution avec levier de frein manuel assisté par ressort à gaz  
 Versione con leva del freno di stazionamento con molla a gas

Pos. Benennung (Bemerkung) Pos. Designation (Remark) Pos. Désignation (remarque) Pos. Denominazione (Annotazioni)	BPW Sachnr. BPW code no. Réf. BPW N.°di rif. BPW			
	ZAV 1,6-1 e1 0683 47.29.47x.xxx	ZAV 2,0-1 e1 0655 47.36.47x.xxx	ZAV 2,7-1 e1 0798 47.43.47x.xxx	ZAV 3,5-1 e1 0798 47.51.47x.xxx
474 Scheibe Disc Disque Disco	02.5401.10.04	02.5401.10.04	02.5401.10.04	02.5401.10.04
475 Splint Split pin Goupille fendue Copiglia	02.6201.32.01	02.6201.32.01	02.6201.32.01	02.6201.32.01
476 Rolle Roller Rouleau Rullo	05.331.10.19.0	05.331.10.19.0	05.331.10.23.0	05.331.10.23.0
477 Seil Cable Câble Fune	05.327.20.02.0 (VS 600 = 925 mm) 05.327.20.01.0 (VS 875 = 1200 mm)	05.327.20.02.0 (VS 600 = 925 mm) 05.327.20.01.0 (VS 875 = 1200 mm)	05.327.20.14.0 (VS 875 = 1200 mm)	05.327.20.14.0 (VS 875 = 1200 mm)
478 Bolzen Bolt Boulon Perno	05.086.11.24.0	05.086.11.24.0	03.086.11.08.0	03.086.11.08.0



Pos. Benennung (Bemerkung) Pos. Designation (Remark) Pos. Désignation (remarque) Pos. Denominazione (Annotazioni)	BPW Sachnr. BPW code no. Réf. BPW N.° di rif. BPW			
	ZAV 1,6-1 e1 0683 47.29.47x.xxx	ZAV 2,0-1 e1 0655 47.36.47x.xxx	ZAV 2,7-1 e1 0798 47.43.47x.xxx	ZAV 3,5-1 e1 0798 47.51.47x.xxx
479 <b>Scheibe</b> Disc Disque Disco	03.321.11.02.0	03.321.11.02.0	03.321.11.02.0	03.321.11.02.0
480 <b>Senkschraube</b> Countersunk screw Vis noyée Vite a testa svasata	02.5041.22.91	02.5041.22.91	02.5041.22.91	02.5041.22.91
481 <b>Gewindebolzen mit Zahnsegment</b> Thread bolt with tooth segment Boulon fileté avec secteur denté Perno filettato con segmento dentato	05.177.52.02.0	05.177.52.02.0	05.177.52.06.0	05.177.52.06.0
482 <b>Segment</b> Segment Segment Segmento	03.345.36.01.0	03.345.36.01.0	03.345.36.07.0	03.345.36.07.0
483 <b>Knebelmutter</b> Locking nut Ecrou papillon Leva con dado	03.265.04.08.0	03.265.04.08.0	03.265.05.10.0	03.265.05.10.0
484 <b>Sicherungsklammer</b> Circlip Circlip Collare di sicurezza	05.350.00.11.0	05.350.00.11.0	05.350.00.12.0	05.350.00.12.0
485 <b>Rolle, komplett</b> Roller, complete Rouleau, complet Rullo, completo	05.331.10.21.0	05.331.10.21.0	05.331.10.25.0	05.331.10.25.0
486 <b>Bolzen</b> Bolt Boulon Perno	03.086.11.21.0	03.086.11.21.0	03.086.11.07.0*	03.086.11.07.0*
487 <b>Scheibe</b> Disc Disque Disco	03.321.11.03.0	03.321.11.03.0	03.321.11.07.0*	03.321.11.07.0*
488 <b>Senkschraube</b> Countersunk screw Vis noyée Vite a testa svasata	02.5041.22.91	02.5041.22.91	02.5041.30.91*	02.5041.30.91*
490 <b>Deichselrohr</b> Drawbar tube Tube de timon Tubo timone	auf Anfrage upon request sur demande su richiesta	auf Anfrage upon request sur demande su richiesta	auf Anfrage upon request sur demande su richiesta	auf Anfrage upon request sur demande su richiesta

\* Im Bestellfall muss der komplette Umrüstsatz 05.801.91.04.0 bestellt werden (siehe Seite 122)

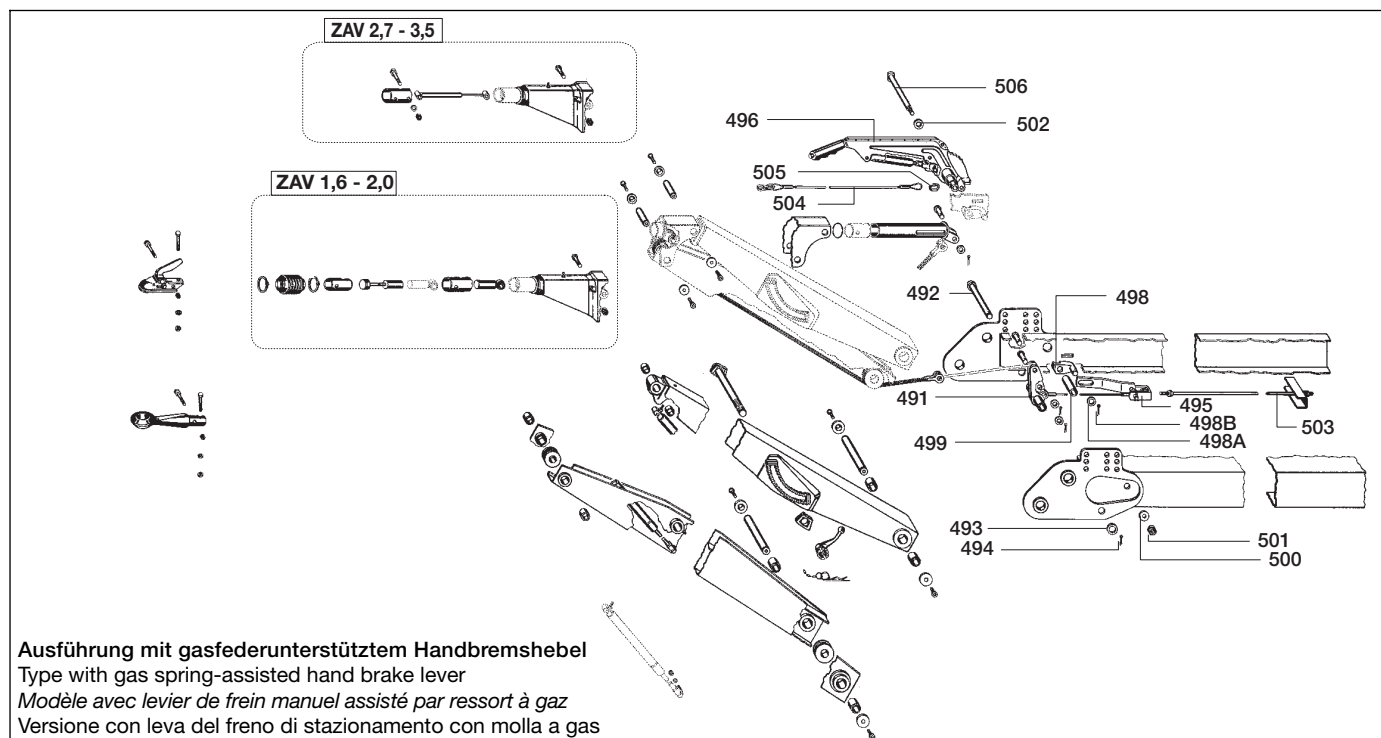
\* When ordering, the complete conversion kit 05.801.91.04.0 has to be ordered (see page 122)

\* En cas de commande demander le kit de transformation complet 05.801.91.04.0 (voir page 122)

\* In caso d'ordine deve essere ordinato il kit completo per la sostituzione 05.801.91.04.0 (vedi pag. 122)

### 3.3 BPW Zugdeichsel mit Auflaufeinrichtung - höhenverstellbar, Typ ZAV-1

BPW drawbar with overrun hitch - height adjustable, type ZAV-1  
 Timon BPW avec dispositif d'attelage à inertie - réglage en hauteur, type ZAV-1  
 Timone BPW con dispositivo ad inerzia - regolabile in altezza, Typ ZAV-1



Pos. Benennung (Bemerkung)	BPW Sachnr.
Pos. Designation (Remark)	BPW code no.
Pos. Désignation (remarque)	Réf. BPW
Pos. Denominazione (Annotazioni)	N.° di rif. BPW

	ZAV 1,6-1 e1 0683 47.29.47x.xxx	ZAV 2,0-1 e1 0655 47.36.47x.xxx	ZAV 2,7-1 e1 0798 47.43.47x.xxx	ZAV 3,5-1 e1 0798 47.51.47x.xxx
491 <b>Umlenkhebel</b> Reversing lever Levier de renvoi Leva di rinvio	05.190.56.07.0 (100 : 32) 05.190.56.08.0 (100 : 35)	05.190.56.07.0 (100 : 32) 05.190.56.08.0 (100 : 35)	05.190.56.15.0 (100 : 32) 05.190.56.25.0 (100 : 35)	05.190.56.15.0 (100 : 32) 05.190.56.25.0 (100 : 35)
492 <b>Bolzen</b> Bolt Boulon Perno	03.086.11.05.0	03.086.11.05.0	03.086.11.09.0	03.086.11.09.0
493 <b>Scheibe</b> Disc Disque Disco	02.5401.19.04	02.5401.19.04	02.5401.19.04	02.5401.19.04
494 <b>Splint</b> Split pin Goupille fendue Copiglia	02.6201.50.01	02.6201.50.01	02.6201.50.01	02.6201.50.01
495 <b>Seil komplett mit Formblech</b> Cable complete with shaped plate Câble complet avec tôle de raccordement Cavo completo di lamierino	05.327.20.07.0	05.327.20.07.0	05.327.20.15.0	05.327.20.15.0
496 <b>Handbremshebel</b> Hand brake lever Levier de frein manuel pour timon Leva freno manuale	05.203.10.03.0	05.203.10.03.0	05.203.10.06.0*	05.203.10.06.0*





Pos. Benennung (Bemerkung) Pos. Designation (Remark) Pos. Désignation (remarque) Pos. Denominazione (Annotazioni)	BPW Sachnr. BPW code no. Réf. BPW N.° di rif. BPW			
	ZAV 1,6-1 e1 0683 47.29.47x.xxx	ZAV 2,0-1 e1 0655 47.36.47x.xxx	ZAV 2,7-1 e1 0798 47.43.47x.xxx	ZAV 3,5-1 e1 0798 47.51.47x.xxx
498 <b>Hebel (Mitnehmer)</b> Lever (driver) Lever (taquet d'entraînement) Leva (trascinatore)	03.190.56.01.0	03.190.56.01.0	03.190.56.01.0	03.190.56.01.0
498A <b>Scheibe</b> Disc Disque Disco	02.5450.51.04	02.5450.51.04	02.5450.51.04	02.5450.51.04
498B <b>Splint</b> Split pin Goupille fendue Copiglia	02.6201.32.01	02.6201.32.01	02.6201.32.01	02.6201.32.01
499 <b>Rohr</b> Tube Tube Tubo	03.302.06.03.0	03.302.06.03.0	03.302.06.10.0	03.302.06.10.0
500 <b>Scheibe</b> Disc Disque Disco	02.5404.13.04	02.5404.13.04	02.5404.13.04	02.5404.13.04
501 <b>Sicherungsmutter</b> Locking nut Ecrou de sûreté Dado di sicurezza	02.5220.14.12	02.5220.14.12	02.5220.14.12	02.5220.14.12
502 <b>Scheibe</b> Disc Disque Disco	02.5401.19.04	02.5401.19.04	02.5401.19.04	02.5401.19.04
503 <b>Zugstangen-Gruppe</b> Pull rod assembly kit Kit barre de traction Kit barra di trazione	auf Anfrage upon request sur demande su richiesta	auf Anfrage upon request sur demande su richiesta	auf Anfrage upon request sur demande su richiesta	auf Anfrage upon request sur demande su richiesta
504 <b>Seil</b> Cable Câble Fune	05.327.20.08.0 (VS 600 = 1790 mm) 05.327.20.09.0 (VS 875 = 2065 mm)	05.327.20.08.0 (VS 600 = 1790 mm) 05.327.20.09.0 (VS 875 = 2065 mm)	05.327.20.09.0 (VS 875 = 2065 mm)	05.327.20.09.0 (VS 875 = 2065 mm)
505 <b>Abreißring</b> Safety ring Anneau de sûreté Anello a strappo	03.310.70.09.0	03.310.70.09.0	03.310.70.09.0	03.310.70.09.0
506 <b>Gewindebolzen</b> Thread bolt Boulon fileté Perno filettato	03.177.52.03.0	03.177.52.03.0	03.177.52.07.0	03.177.52.07.0

\* Bei Bestellung unbedingt die komplette BPW Sachnummer der Zugdeichsel angeben.

\* When ordering, it is essential to quote the full BPW code number of the drawbar.

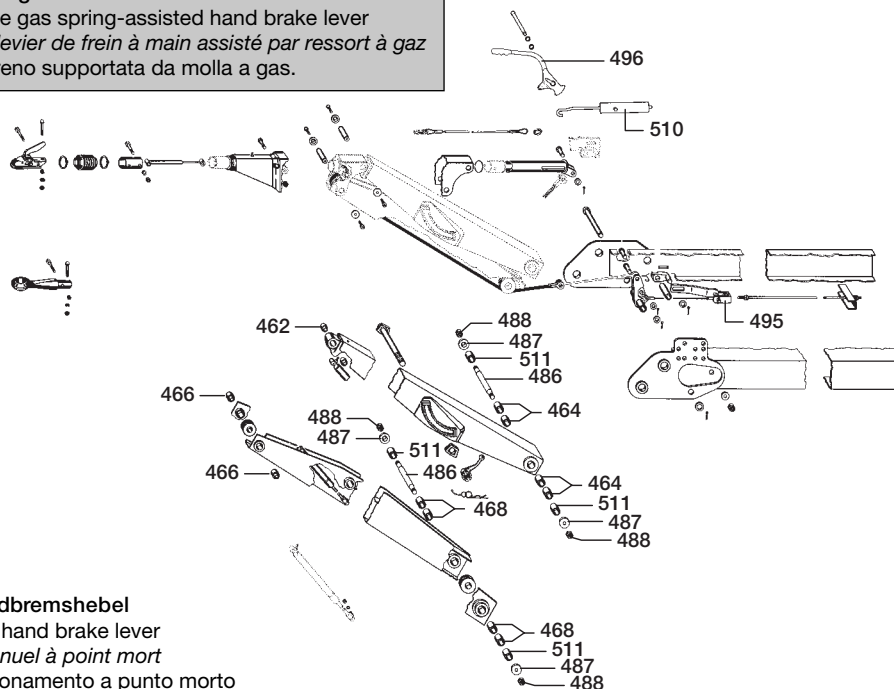
\* Spécifier impérativement la référence BPW complète du timon lors de la commande.

\* All'ordine è necessario fornire il codice completo BPW

# BPW Original-Ersatzteile, PKW BPW Pièces de rechange, PKW

## 3.3 BPW Zugdeichsel mit Auflaufeinrichtung - höhenverstellbar, Typ ZAV 2,7-1 / 3,5-1 BPW drawbar with overrun hitch - height adjustable, type ZAV 2.7-1 / 3.5-1 Timon BPW avec dispositif d'attelage à inertie - réglage en hauteur, type ZAV 2,7-1 / 3,5-1 Timone BPW con dispositivo ad inerzia - regolabile in altezza, Typ ZAV 2,7-1 / 3,5-1

Abweichende Positionen zum gasfederunterstütztem Handbremshebel  
Items differing from those in the gas spring-assisted hand brake lever  
Postes divergents de ceux du levier de frein à main assisté par ressort à gaz  
Posizioni alternative alla leva freno supportata da molla a gas.



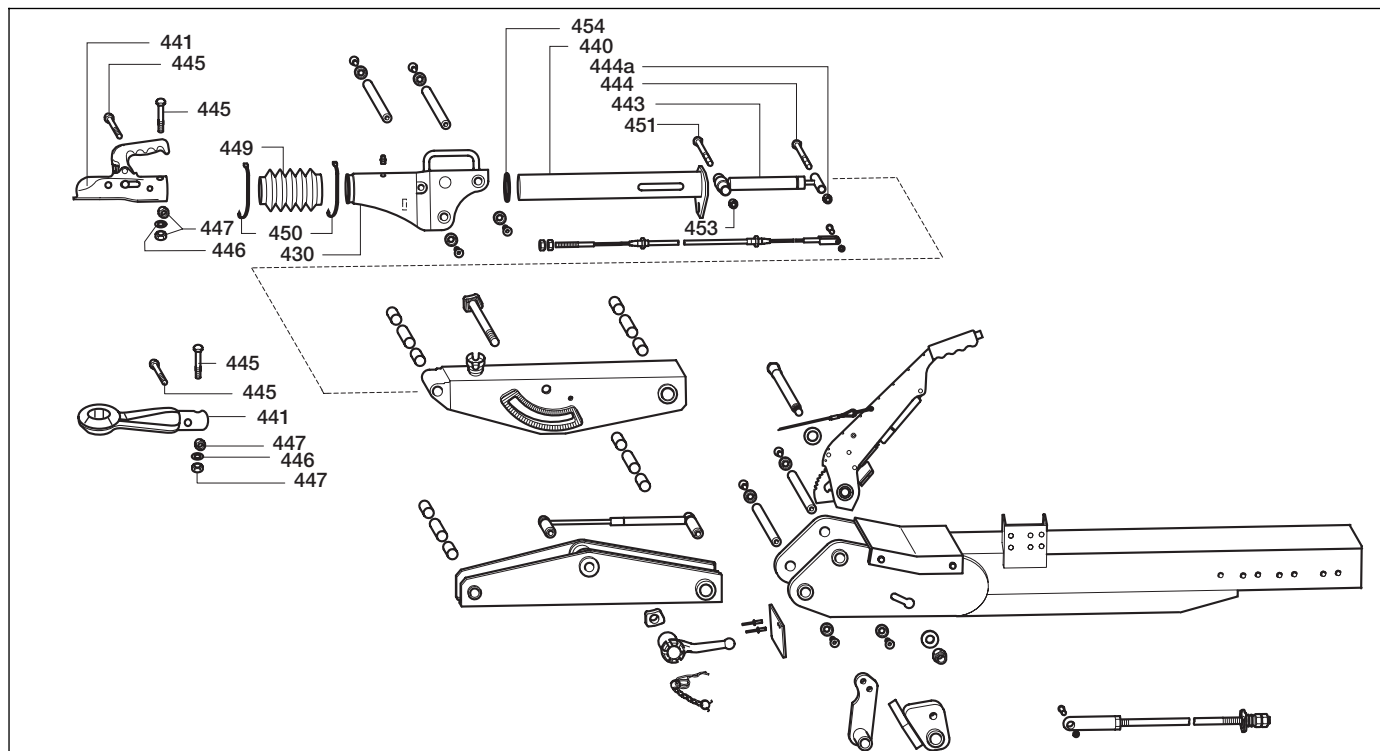
Ausführung mit Totpunkthandbremshebel  
Type with over centre position hand brake lever  
Modèle avec levier de frein manuel à point mort  
Versione leva del freno di stazionamento a punto morto

Pos. Benennung (Bemerkung) Pos. Designation (Remark) Pos. Désignation (remarque) Pos. Denominazione (Annotazioni)	BPW Sachnr. BPW code no. Réf. BPW N.°di rif. BPW	Pos. Benennung (Bemerkung) Pos. Designation (Remark) Pos. Désignation (remarque) Pos. Denominazione (Annotazioni)	BPW Sachnr. BPW code no. Réf. BPW N.°di rif. BPW
	ZAV 2,7-1 e1 0798 47.43.47x.xxx	ZAV 3,5-1 e1 0798 47.51.47x.xxx	ZAV 2,7-1 e1 0798 47.43.47x.xxx
	ZAV 3,5-1 e1 0798 47.51.47x.xxx	ZAV 2,7-1 e1 0798 47.43.47x.xxx	ZAV 3,5-1 e1 0798 47.51.47x.xxx
462 Buchse Bush Douille Boccola	02.0314.09.00	488 Sicherungsmutter Locking nut Ecrou de sûreté Dado di sicurezza	02.5220.51.82
464 Buchse Bush Douille Boccola	02.0314.08.00	495 Seil komplett mit Formblech Cable complete with shaped plate Câble complet avec tôle de raccordement Cavo completo di lamierino	05.327.20.34.0
466 Buchse Bush Douille Boccola	02.0314.09.00	496 Handbremshebel Hand brake lever Levier de frein manuel pour timon Leva freno manuale	05.203.10.33.0
468 Buchse Bush Douille Boccola	02.0314.08.00	510 Federspeicher Spring brake Vase à ressort Molla	05.397.68.53.0
486 Bolzen Bolt Boulon Perno	03.086.11.37.0	511 Buchse, konus Bush, cone Douille, cône Boccola, conica	03.112.90.13.0
487 Scheibe Disc Disque Disco	03.321.11.13.0	Umrüstsatz Bolzenlagerung Conversion kit for bolt bearing Kit de modification logement de boulon Kit modifica alloggiamento perno (Pos. 462 - 485, 511)	05.801.91.04.0



# BPW Original-Ersatzteile, PKW BPW Pièces de rechange, PKW

## 3.4 BPW Zugdeichsel mit Auflaufeinrichtung - höhenverstellbar, Typ ZAV-4 / -5 BPW drawbar with overrun hitch - height adjustable, type ZAV-4 / -5 *Timon BPW avec dispositif d'attelage à inertie - réglage en hauteur, type ZAV-4 / -5* Timone BPW con dispositivo ad inerzia - regolabile in altezza, Typ ZAV-4 / -5



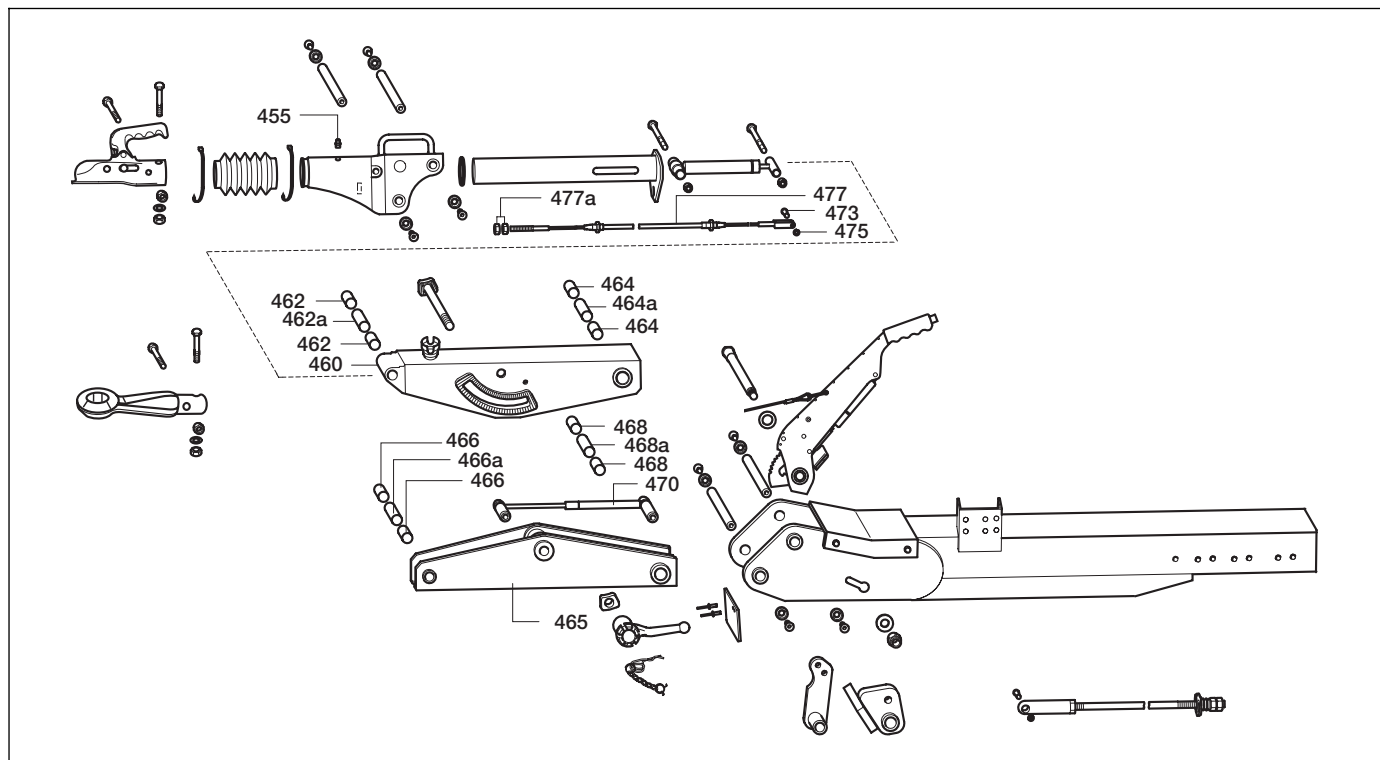
Pos. Benennung (Bemerkung) Pos. Designation (Remark) Pos. Désignation (remarque) Pos. Denominazione (Annotazioni)	BPW Sachnr. BPW code no. Réf. BPW N.°di rif. BPW	ZAV 1,6-5 e1 1284 47.29.47x.xxx	ZAV 2,0-5 e1 1284 47.36.47x.xxx	ZAV 2,7-4 e1 1171 47.43.47x.xxx
420 Auflaufeinrichtung Overrun hitch <i>Dispositif à inertie</i> Dispositivo ad inerzia (incl. Pos. 430, 440, 443, 444, 444A, 449, 450, 450A, 454, 455)		auf Anfrage upon request <i>sur demande</i> su richiesta	auf Anfrage upon request <i>sur demande</i> su richiesta	auf Anfrage upon request <i>sur demande</i> su richiesta
430 Gehäuse Housing <i>Carter</i> Alloggiamento	03.031.03.26.0	03.031.03.26.0	03.031.03.26.0	03.031.03.26.0
440 Zugstange Pull rod <i>Barres de traction</i> Barra di trazione	05.399.32.14.0	05.399.32.14.0	05.399.32.14.0	05.399.32.14.0
441 Kugelkupplung Ball coupling <i>Attache à bille</i> Giunto sferico	02.1801.58.10	02.1801.58.10	02.1801.58.10	02.1801.58.10
441 DIN-Zugöse 40,0 DIN towing eye 40.0 <i>Anneau d'attelage DIN 40,0</i> Occhione di traino DIN 40,0	05.398.40.45.0	05.398.40.45.0	05.398.40.45.0	05.398.40.45.0



Pos. Benennung (Bemerkung) Pos. Designation (Remark) Pos. Désignation (remarque) Pos. Denominazione (Annotazioni)	BPW Sachnr. BPW code no. Réf. BPW N.° di rif. BPW		
	ZAV 1,6-5 e1 1284 47.29.47x.xxx	ZAV 2,0-5 e1 1284 47.36.47x.xxx	ZAV 2,7-4 e1 1171 47.43.47x.xxx
443 <b>Stoßdämpfer</b> Shock absorber <i>Amortisseur</i> Ammortizzatore	02.3722.73.00	02.3722.72.00	02.3722.50.00
444 <b>Sechskantschraube</b> Hexagon screw <i>Vis à tête hexagonale</i> Vite esagonale	02.5022.17.82	02.5022.17.82	02.5022.17.82
444A <b>Sicherungsmutter</b> Locking nut <i>Ecrou de sûreté</i> Dado di sicurezza	02.5220.17.82	02.5220.17.82	02.5220.17.82
445 <b>Sechskantschraube</b> Hexagon screw <i>Vis à tête hexagonale</i> Vite esagonale	03.340.11.12.0 (M 12 x 95)	03.340.11.12.0 (M 12 x 95)	03.340.11.12.0 (M 12 x 95)
	03.340.11.11.0 (M 12 x 90)	03.340.11.11.0 (M 12 x 90)	03.340.11.11.0 (M 12 x 90)
445a <b>Sechskantschraube</b> Hexagon screw <i>Vis à tête hexagonale</i> Vite esagonale	03.340.11.10.0	03.340.11.10.0	03.340.11.10.0
446 <b>Scheibe</b> Disc <i>Disque</i> Disco	03.320.10.10.0	03.320.10.10.0	03.320.10.10.0
447 <b>Sicherungsmutter</b> Locking nut <i>Ecrou de sûreté</i> Dado di sicurezza	02.5220.14.12	02.5220.14.12	02.5220.14.12
449 <b>Faltenbalg</b> Bellow <i>Soufflet</i> Soffietto	03.130.09.15.0	03.130.09.15.0	03.130.09.15.0
450 <b>Spannband</b> Clamping band <i>Bande de serrage</i> Espansore	02.3310.04.00	02.3310.04.00	02.3310.04.00
451 <b>Sechskantschraube</b> Hexagon screw <i>Vis à tête hexagonale</i> Vite esagonale	02.5021.78.81	02.5021.78.81	02.5021.78.81
453 <b>Sicherungsmutter</b> Locking nut <i>Ecrou de sûreté</i> Dado di sicurezza	02.5220.14.82	02.5220.14.82	02.5220.14.82
454 <b>Ring</b> Ring <i>Anneau</i> Anello	02.5679.90.00	02.5679.90.00	02.5679.90.00

# BPW Original-Ersatzteile, PKW BPW Pièces de rechange, PKW

## 3.4 BPW Zugdeichsel mit Auflaufeinrichtung - höhenverstellbar, Typ ZAV-4 / -5 BPW drawbar with overrun hitch - height adjustable, type ZAV-4 / -5 Timon BPW avec dispositif d'attelage à inertie - réglage en hauteur, type ZAV-4 / -5 Timone BPW con dispositivo ad inerzia - regolabile in altezza, Typ ZAV-4 / -5



Pos. Benennung (Bemerkung) Pos. Designation (Remark) Pos. Désignation (remarque) Pos. Denominazione (Annotazioni)	BPW Sachnr. BPW code no. Réf. BPW N.°di rif. BPW		
--	---	--	--

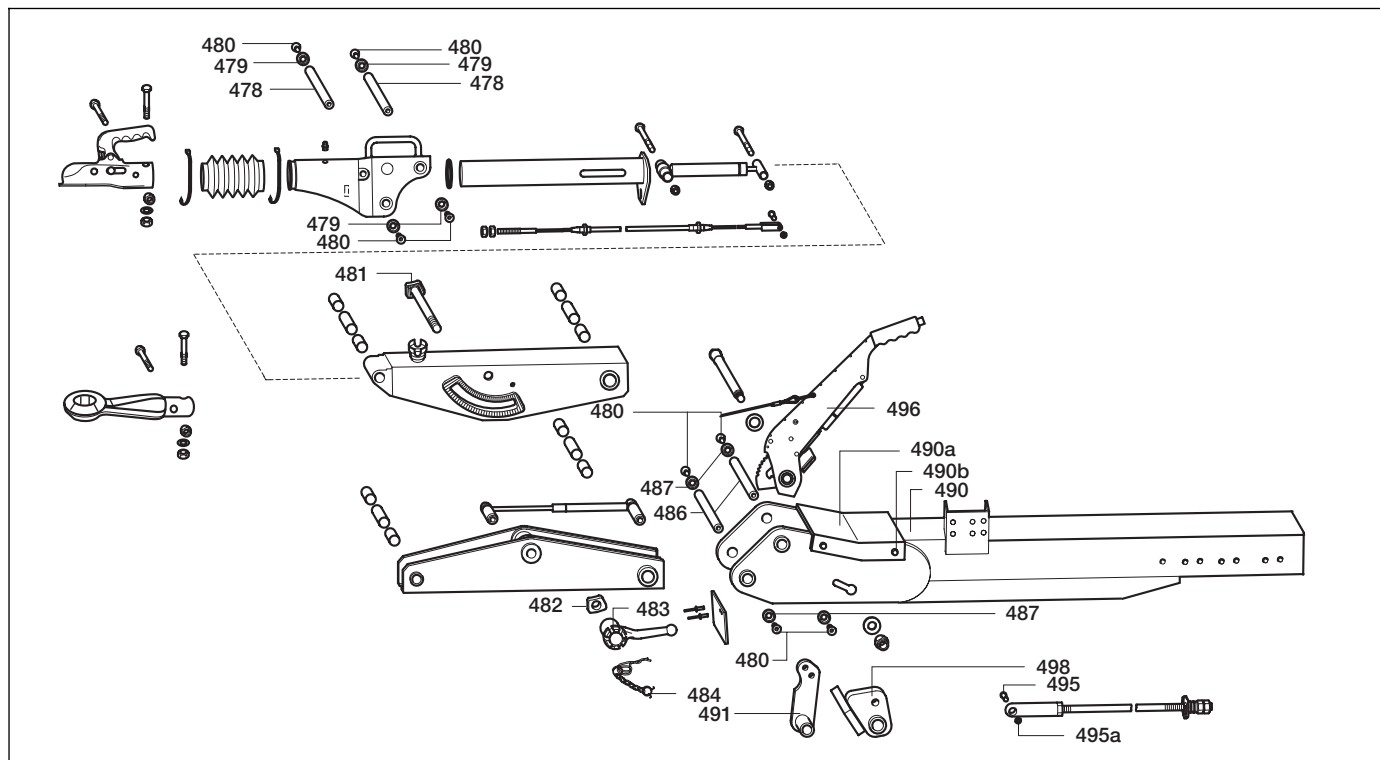
	ZAV 1,6-5 e1 1284 47.29.47x.xxx	ZAV 2,0-5 e1 1284 47.36.47x.xxx	ZAV 2,7-4 e1 1171 47.43.47x.xxx
455 Kegelschmiernippel Grease nipple Graisseur Ingrassatore	02.6850.01.02	02.6850.01.02	02.6850.01.02
460 Verstellstange Adjustable torque arm Bielle réglable Barra regolabile (incl. Pos. 462-464A)	05.389.60.42.0 (600 mm)	05.389.60.42.0 (600 mm)	05.389.60.42.0 (600 mm)
	05.389.60.36.0 (800 mm)	05.389.60.36.0 (800 mm)	05.389.60.36.0 (800 mm)
462 Buchse Bush Douille Boccola	02.0314.01.00	02.0314.01.00	02.0314.01.00
462A Buchse Bush Douille Boccola	03.112.90.06.0	03.112.90.06.0	03.112.90.06.0
464 Buchse Bush Douille Boccola	02.0314.02.00	02.0314.02.00	02.0314.02.00



Pos. Benennung (Bemerkung) Pos. Designation (Remark) Pos. Désignation (remarque) Pos. Denominazione (Annotazioni)	BPW Sachnr. BPW code no. Réf. BPW N.° di rif. BPW		
	ZAV 1,6-5 e1 1284 47.29.47x.xxx	ZAV 2,0-5 e1 1284 47.36.47x.xxx	ZAV 2,7-4 e1 1171 47.43.47x.xxx
464A Buchse Bush Douille Boccola	03.112.90.07.0	03.112.90.07.0	03.112.90.07.0
465 Verstellstange Adjustable torque arm Bielle réglable Barra regolabile (incl. Pos. 466-468A)	05.389.60.43.0 (600 mm) 05.389.60.37.0 (800 mm)	05.389.60.43.0 (600 mm) 05.389.60.37.0 (800 mm)	05.389.60.43.0 (600 mm) 05.389.60.37.0 (800 mm)
466 Buchse Bush Douille Boccola	02.0314.01.00	02.0314.01.00	02.0314.01.00
466A Buchse Bush Douille Boccola	03.112.90.06.0	03.112.90.06.0	03.112.90.06.0
468 Buchse Bush Douille Boccola	02.0314.02.00	02.0314.02.00	02.0314.02.00
468A Buchse Bush Douille Boccola	03.112.90.07.0	03.112.90.07.0	03.112.90.07.0
470 Gasfederdämpfer Gas spring damper Amortisseur à ressort à gaz Ammortizzatore a gas	05.801.90.85.0 (VS = 600 mm) 05.801.90.84.0 (VS = 800 mm)	05.801.90.85.0 (VS = 600 mm) 05.801.90.84.0 (VS = 800 mm)	05.801.90.85.0 (VS = 600 mm) 05.801.90.84.0 (VS = 800 mm)
473 Bolzen Bolt Boulon Perno	02.5850.25.02	02.5850.25.02	02.5850.25.02
475 Sicherung Lock Pièce de sûreté Sicurezza	02.3301.02.02	02.3301.02.02	02.3301.02.02
477 Bremsseilzug mit Gabelkopf Brake cable with yoke Câble de frein gainé avec chape Cavo di comando freno con forcella	05.089.03.65.0 (910 / 1290) 05.089.03.66.0 (710 / 1090)	05.089.03.65.0 (910 / 1290) 05.089.03.66.0 (710 / 1090)	05.089.03.65.0 (910 / 1290) 05.089.03.66.0 (710 / 1090)
477A Sechskantmutter Hexagon nut Écrou à tête hexagonale Dado esagonale	02.5202.12.82	02.5202.12.82	02.5202.12.82

# BPW Original-Ersatzteile, PKW BPW Pièces de rechange, PKW

## 3.4 BPW Zugdeichsel mit Auflaufeinrichtung - höhenverstellbar, Typ ZAV-4 / -5 BPW drawbar with overrun hitch - height adjustable, type ZAV-4 / -5 Timon BPW avec dispositif d'attelage à inertie - réglage en hauteur, type ZAV-4 / -5 Timone BPW con dispositivo ad inerzia - regolabile in altezza, Typ ZAV-4 / -5



Pos. Benennung (Bemerkung) Pos. Designation (Remark) Pos. Désignation (remarque) Pos. Denominazione (Annotazioni)	BPW Sachnr. BPW code no. Réf. BPW N.°di rif. BPW	ZAV 1,6-5 e1 1284 47.29.47x.xxx	ZAV 2,0-5 e1 1284 47.36.47x.xxx	ZAV 2,7-4 e1 1171 47.43.47x.xxx
478 Bolzen Bolt Boulon Perno	03.086.11.16.0	03.086.11.16.0	03.086.11.16.0	03.086.11.16.0
479 Scheibe Disc Disque Disco	03.321.11.02.0	03.321.11.02.0	03.321.11.02.0	03.321.11.02.0
480 Senkschraube Countersunk screw Vis noyée Vite a testa svasata	02.5041.22.91	02.5041.22.91	02.5041.22.91	02.5041.22.91
481 Gewindebolzen mit Zahnsegment Thread bolt with tooth segment Boulon fileté à segment denté Perno filettato con segmento dentato	05.177.52.16.0	05.177.52.16.0	05.177.52.16.0	05.177.52.16.0
482 Segment Segment Segment Segmento	03.345.36.12.0	03.345.36.12.0	03.345.36.12.0	03.345.36.12.0

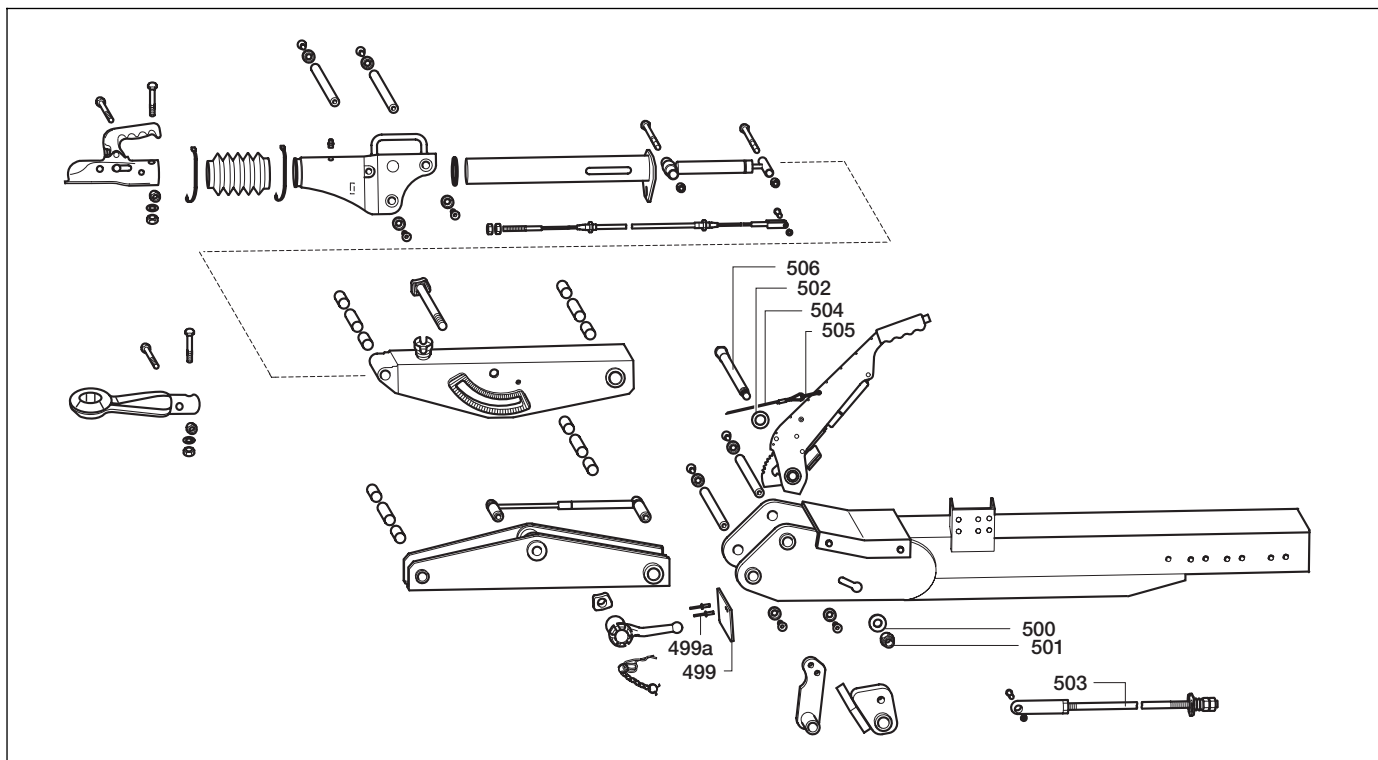




Pos. Benennung (Bemerkung) Pos. Designation (Remark) Pos. Désignation (remarque) Pos. Denominazione (Annotazioni)	BPW Sachnr. BPW code no. Réf. BPW N.°di rif. BPW		
	ZAV 1,6-5 e1 1284 47.29.47x.xxx	ZAV 2,0-5 e1 1284 47.36.47x.xxx	ZAV 2,7-4 e1 1171 47.43.47x.xxx
483 <b>Knebelmutter</b> Locking nut <i>Ecrou papillon</i> Leva con dado	03.265.04.08.0	03.265.04.08.0	03.265.04.08.0
484 <b>Sicherungsklammer</b> Circlip <i>Circlip</i> Collare di sicurezza	05.350.00.21.0	05.350.00.21.0	05.350.00.21.0
486 <b>Bolzen</b> Bolt <i>Boulon</i> Perno	03.086.11.17.0	03.086.11.17.0	03.086.11.17.0
487 <b>Scheibe</b> Disc <i>Disque</i> Disco	03.321.11.03.0	03.321.11.03.0	03.321.11.03.0
490 <b>Deichselrohr</b> Drawbar tube <i>Tube de timon</i> Tubo timone	auf Anfrage upon request <i>sur demande</i> su richiesta	auf Anfrage upon request <i>sur demande</i> su richiesta	auf Anfrage upon request <i>sur demande</i> su richiesta
490A <b>Formblech</b> Shaped plate <i>Tôle de raccordement</i> Lamierino sagomato	--	--	03.160.04.59.0
490B <b>Gewindeschneidschraube</b> Self-tapping screw <i>Vis auto-taraudeuse</i> Vite filettatrice	--	--	02.5047.07.01
491 <b>Umlenkhebel</b> Reversing lever <i>Levier de renvoi</i> Leva di rinvio	05.190.56.46.0 (100 : 35)	05.190.56.46.0 (100 : 35)	05.190.38.65.0 (100 : 35)
495 <b>Bolzen</b> Bolt <i>Boulon</i> Perno	02.5850.26.02	02.5850.26.02	02.5850.26.02
495A <b>SL-Sicherung</b> SL-Lock <i>SL-Pièce de sûreté</i> SL-Sicurezza	02.3301.04.02	02.3301.04.02	02.3301.04.02
496 <b>Handbremshebel</b> Hand brake lever <i>Levier de frein manuel pour timon</i> Leva freno manuale	05.203.10.18.0	05.203.10.18.0	05.203.10.18.0
498 <b>Hebel (Mitnehmer)</b> Lever (driver) <i>Levier (taquet d'entraînement)</i> Leva (trascinatore)	03.190.38.66.0	03.190.38.66.0	03.190.38.66.0

# BPW Original-Ersatzteile, PKW BPW Pièces de rechange, PKW

## 3.4 BPW Zugdeichsel mit Auflaufeinrichtung - höhenverstellbar, Typ ZAV-4 / -5 BPW drawbar with overrun hitch - height adjustable, type ZAV-4 / -5 *Timon BPW avec dispositif d'attelage à inertie - réglage en hauteur, type ZAV-4 / -5* Timone BPW con dispositivo ad inerzia - regolabile in altezza, Typ ZAV-4 / -5



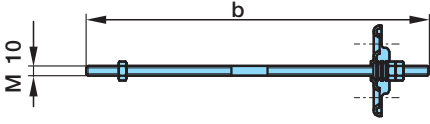
Pos. Benennung (Bemerkung) Pos. Designation (Remark) Pos. Désignation (remarque) Pos. Denominazione (Annotazioni)	BPW Sachnr. BPW code no. Réf. BPW N.°di rif. BPW		
	ZAV 1,6-5 e1 1284 47.29.47x.xxx	ZAV 2,0-5 e1 1284 47.36.47x.xxx	ZAV 2,7-4 e1 1171 47.43.47x.xxx
499 <b>Platte</b> Plate <i>Plaque</i> Piastra	03.293.01.57.0	03.293.01.57.0	03.293.01.51.0
499A <b>Pop-Niet</b> Pop rivet <i>Rivet Pop</i> Rivetto pop	02.5856.25.00	02.5856.25.00	02.5856.25.00
500 <b>Scheibe</b> Disc <i>Disque</i> Disco	02.5404.13.04	02.5404.13.04	02.5404.13.04
501 <b>Sicherungsmutter</b> Locking nut <i>Ecrou de sûreté</i> Dado di sicurezza	02.5220.14.12	02.5220.14.12	02.5220.14.12
502 <b>Scheibe</b> Disc <i>Disque</i> Disco	02.5401.19.04	02.5401.19.04	02.5401.19.04

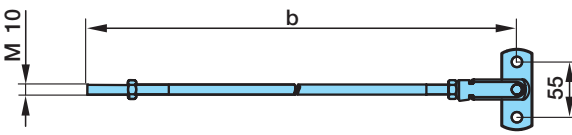


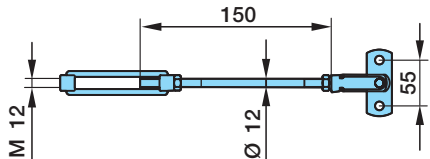
Pos. Benennung (Bemerkung) Pos. Designation (Remark) Pos. Désignation (remarque) Pos. Denominazione (Annotazioni)		BPW Sachnr. BPW code no. Réf. BPW N.° di rif. BPW		
		ZAV 1,6-5 e1 1284 <b>47.29.47x.xxx</b>	ZAV 2,0-5 e1 1284 <b>47.36.47x.xxx</b>	ZAV 2,7-4 e1 1171 <b>47.43.47x.xxx</b>
503	<b>Zugstangen-Gruppe</b> Pull rod assembly <i>Kit barre de traction</i> Kit barra di trazione	auf Anfrage upon request <i>sur demande</i> su richiesta	auf Anfrage upon request <i>sur demande</i> su richiesta	auf Anfrage upon request <i>sur demande</i> su richiesta
504	<b>Seil</b> Cable <i>Câble</i> Fune	05.327.20.08.0 (VS 600 = 1790 mm) 05.327.20.09.0 (VS 800 = 2065 mm)	05.327.20.08.0 (VS 600 = 1790 mm) 05.327.20.09.0 (VS 800 = 2065 mm)	05.327.20.08.0 (VS 600 = 1790 mm) 05.327.20.09.0 (VS 800 = 2065 mm)
505	<b>AbreiBring</b> Safety ring <i>Anneau de sûreté</i> Anello a strappo	03.310.70.09.0	03.310.70.09.0	03.310.70.09.0
506	<b>Gewindebolzen</b> Thread bolt <i>Boulon fileté</i> Perno filettato	03.177.52.17.0	03.177.52.17.0	03.177.52.17.0

# BPW Original-Ersatzteile, PKW BPW Pièces de rechange, PKW

## 4.1 Einachsbremsgestänge Linkage rods for single axles *Timonerie de frein pour essieu simple* Tiranteria freno per monoasse

Einachsbremsgestänge M 10 Linkage rods for single axles M 10 <i>Timonerie de frein pour essieu simple M 10</i> Tiranteria freno per monoasse M 10			
Zugstangen-Gruppe komplett – inkl. Zugstange, Ausgleichshebel, Sechskantmutter (3x), Ring (3x) Pull rod assembly, complete – incl. pull rod, equalizer lever, hexagon nut (3x), ring (3x) <i>Kit barre de traction cpl. – incl. barre de traction, levier compensateur, écrou à tête hexagonale (3x), anneau (3x)</i> Kit barra di trazione completo – incl. barra di trazione, leva compensatrice, dado esagonale (3x), anello (3x)	Länge b Length b <i>Longueur b</i> Lunghezza b	Zugstange Pull rod <i>Barre de traction</i> Barra di trazione	
	05.439.33.03.0	400 mm	03.399.25.48.0
	05.439.33.05.0	600 mm	03.399.25.49.0
	05.439.33.07.0	800 mm	03.399.25.40.0
	05.439.33.09.0	1000 mm	03.399.09.04.0
	05.439.08.82.0	1400 mm	03.399.08.82.0
	05.439.33.15.0	1600 mm	03.399.08.83.0
	05.439.19.03.0	1700 mm	03.399.08.89.0
	05.439.33.17.0	1800 mm	03.399.25.03.0
	05.439.33.19.0	2000 mm	03.399.25.04.0
	05.439.33.25.0	2500 mm	03.399.09.06.0
	05.439.33.30.0	3000 mm	03.399.09.01.0

Einachsbremsgestänge M 10 Linkage rods for single axles M 10 <i>Timonerie de frein pour essieu simple M 10</i> Tiranteria freno per monoasse M 10			
Zugstangen-Gruppe komplett – inkl. Zugstange, Bremswaage, Sechskantmutter (2x), Gabelkopf Pull rod assembly, complete – incl. pull rod, brake compensator, hexagon nut (2x), yoke <i>Kit barre de traction cpl. – incl. barre de traction, palonnier, écrou à tête hexagonale (2x), chape</i> Kit barra di trazione completo – incl. barra di trazione, bilanciere, dado esagonale (2x), testa di forcella	Länge b Length b <i>Longueur b</i> Lunghezza b	Zugstange Pull rod <i>Barre de traction</i> Barra di trazione	
	05.439.33.62.0	675 mm	03.399.02.02.0
	05.439.33.63.0	1275 mm	03.399.02.59.0
	05.439.33.64.0	1575 mm	03.399.02.86.0

Einachsbremsgestänge M 12 Linkage rods for single axles M 12 <i>Timonerie de frein pour essieu simple M 12</i> Tiranteria freno per monoasse M 12			
Zugstangen-Gruppe komplett – inkl. Zugstange, Bremswaage, Sechskantmutter (2x), Gabelkopf, Spannschlossmutter Pull rod assembly, complete – incl. pull rod, brake compensator, hexagon nut (2x), yoke, tube buckle <i>Kit barre de traction cpl. – incl. barre de traction, palonnier, écrou à tête hexagonale (2x), chape, écrou de tension</i> Kit barra di trazione completo – incl. barra di trazione, bilanciere, dado esagonale (2x), testa di forcella, dado con chiusura	Länge b Length b <i>Longueur b</i> Lunghezza b	Zugstange Pull rod <i>Barre de traction</i> Barra di trazione	
	05.439.32.77.0	03.399.05.90.0	

4.1 Tandembremsgestänge  
Linkage rods for tandem axles  
Timonerie de frein pour tandem  
Tiranteria freno per tandem

	Tandembremsgestänge M 10 / Linkage rods for tandem axles M 10 <i>Timonerie de frein pour tandem M 10 / tiranteria freno per tandem M 10</i>		
	Länge b Length b <i>Longueur b</i> Lunghezza b	Zugstangen-Gruppe komplett Pull rod assembly, complete <i>Kit barre de traction cpl.</i> Kit barra di trazione completo	Zugstange Pull rod <i>Barre de traction</i> Barra di trazione
	500 mm	05.439.34.40.0	03.399.25.46.0
	1100 mm	05.439.34.38.0	03.399.08.81.0
	1300 mm	05.439.20.52.0	03.399.25.01.0
	1400 mm	05.439.34.37.0	03.399.08.82.0
	1500 mm	05.439.20.54.0	03.399.25.02.0
	1700 mm	05.439.20.56.0	03.399.08.89.0
	2200 mm	05.439.20.62.0	03.399.25.05.0
	2700 mm	05.439.20.67.0	03.399.25.07.0
	300 mm		03.399.08.98.0
	1000 mm		03.399.08.99.0

Zugstangen-Teilekit / Pull rod assembly kit / *Kit barre de traction cpl.* / Conjunto barra de tracción:  
05.439.24.98.0

bestehend aus: Ausgleichshebel (3x) Ring (9x) Sechskantmutter (11x) Zugstange (1000 mm) Zugstange (300 mm)  
comprising: Equalizing lever (3x) Ring (9x) Hexagon nut (11x) Pull rod (1000 mm) Pull rod (300 mm)  
*se composant de : Levier compensateur (3x) Anneau (9x) Ecrou à tête hexagonale (11x) Barre de traction (1000 mm) Barre de traction (300 mm)*  
costituita da: Leva compensatrice (3x) Anello (9x) Dado esagonale (11x) Barra di trazione (1000 mm) Barra di trazione (300 mm)

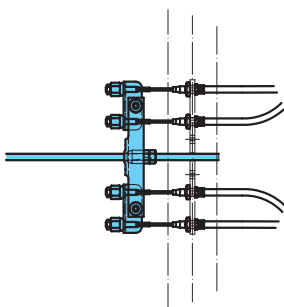
	Tandembremsgestänge M 12 / Linkage rods for tandem axles M 12 <i>Timonerie de frein pour tandem M 12 / tiranteria freno per tandem M 12</i>		
	Länge Length <i>Longueur</i> Lunghezza	Zugstangen-Gruppe komplett Pull rod assembly, complete <i>Kit barre de traction cpl.</i> Kit barra di trazione completo	Zugstange Pull rod <i>Barre de traction</i> Barra di trazione
	140 mm / 840 mm	05.439.32.91.0	03.399.02.76.0 03.399.02.08.0
	150 mm		03.399.05.90.0

	Tandembremsgestänge M 12 / Linkage rods for tandem axles M 12 <i>Timonerie de frein pour tandem M 12 / tiranteria freno per tandem M 12</i>		
	Länge Length <i>Longueur</i> Lunghezza	Zugstangen-Gruppe komplett Pull rod assembly, complete <i>Kit barre de traction cpl.</i> Kit barra di trazione completo	Zugstange Pull rod <i>Barre de traction</i> Barra di trazione
	100 mm / 800 mm	05.439.19.26.0	03.399.05.03.0
	150 mm		03.399.05.90.0

### 4.1 Tandembremsgestänge

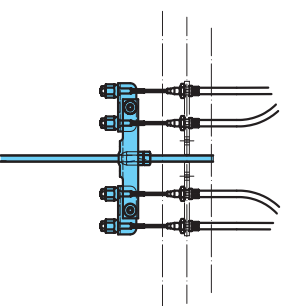
Linkage rods for tandem axles  
*Timonerie de frein pour tandem*  
 Tiranteria freno per tandem

**Tandemausgleich für Bremsgestänge M 10**  
 Tandem compensation for brake linkage M 10  
*Palonnier de tandem pour timonerie de frein M 10*  
 Compensazione per tandem per tiranteria freni M 10



**05.803.18.36.0:**  
 bestehend aus: Tandemausgleich (1x), Sechskantmutter (M 10, 2x), Sechskantmutter (1x), Kugelmutter (M 8, 4x)  
 comprising: tandem compensation (1x), hexagon nut (M 10, 2x), hexagon nut (1x), spherical nut (M 8, 4x)  
 se composant de : palonnier de tandem (1x), écrou à tête hexagonale (M 10, 2x), écrou à tête hexagonale (1x), écrou sphérique (M 8, 4x)  
 costituita da: compensazione per tandem (1x), dado esagonale (M 10, 2x), dado esagonale (1x), dado a sede sferica (M 8, 4x)

**Tandemausgleich für Bremsgestänge M 12**  
 Tandem compensation for brake linkage M 12  
*Palonnier de tandem pour timonerie de frein M 12*  
 Compensazione per tandem per tiranteria freni M 12



**05.803.18.37.0:**  
 bestehend aus: Tandemausgleich (1x), Sechskantmutter (M 12, 2x), Sechskantmutter (1x), Kugelmutter (M 8, 4x), Kugelscheibe (1x)  
 comprising: tandem compensation (1x), hexagon nut (M 12, 2x), hexagon nut (1x), spherical nut (M 8, 4x), spherical washer (1x)  
 se composant de : palonnier de tandem (1x), écrou à tête hexagonale (M 12, 2x), écrou à tête hexagonale (1x), écrou sphérique (M 8, 4x), rondelle à portée sphérique (1x)  
 costituita da: compensazione per tandem (1x), dado esagonale (M 12, 2x), dado esagonale (1x), dado a sede sferica (M 8, 4x), rondella a sede sferica (1x)

## 4.2 Stoßdämpfer

### Shock absorber

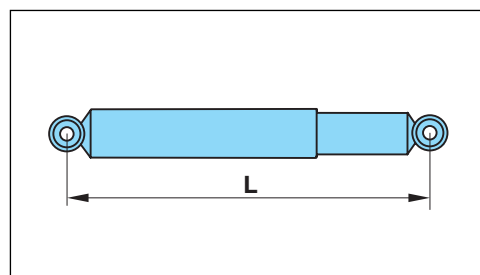
### Amortisseur

### Ammortizzatore

Stoßdämpfer für Gummifederachsen SWING Shock absorber for SWING rubber suspension axles Amortisseurs pour essieux à suspension caoutchouc SWING Ammortizzatore con barra in gomma SWING					
Gewichtsbereiche / Achslast Weight ranges / axle load Plages de poids / charge sur essieu Livelli di carico / carico sull'asse	Kennzeichnung Designation Indication Dati targhetta	BPW Sachnr. BPW code no. Réf. BPW N.°di rif. BPW	Abmessungen Dimensions Dimensions Dimensioni		Einbaumaß ca. Installation dimensions approx. Encombrement env. Ingombro di montaggio ca.
550 kg - 1050 kg	rot / red / rouge / rosso	02.3722.68.00	Lmin= 237 mm	Lmax= 337 mm	245 mm
1050 kg - 1350 kg	blau / blue / bleu / blu	02.3722.66.00	Lmin= 237 mm	Lmax= 337 mm	245 mm
1350 kg - 1800 kg	schwarz / black / noir / nero	02.3722.39.00	Lmin= 237 mm	Lmax= 337 mm	245 mm
1800 kg - 3000 kg	schwarz / black / noir / nero	05.323.60.04.0	Lmin= 270 mm	Lmax= 412 mm	280 mm
Stoßdämpfer für Drehstabfederachsen RONDO Shock absorber for RONDO torsion bar axles Amortisseurs pour essieux à barre de torsion RONDO Kit ammortizzatore con barra di torsione RONDO					
Gewichtsbereiche / Achslast Weight ranges / axle load Plages de poids / charge sur essieu Livelli di carico / carico sull'asse	Kennzeichnung Designation Indication Dati targhetta	BPW Sachnr. BPW code no. Réf. BPW N.°di rif. BPW	Abmessungen Dimensions Dimensions Dimensioni		Einbaumaß ca. Installation dimensions approx. Encombrement env. Ingombro di montaggio ca.
1350 kg - 1800 kg	schwarz / black / noir / nero	02.3722.39.00	Lmin= 237 mm	Lmax= 337 mm	245 mm
1800 kg - 3000 kg	schwarz / black / noir / nero	05.323.60.04.0	Lmin= 270 mm	Lmax= 412 mm	280 mm
Universal-Stoßdämpfer Universal shock absorber Amortisseur universel Ammortizzatore universale					
Gewichtsbereiche / Achslast Weight ranges / axle load Plages de poids / charge sur essieu Livelli di carico / carico sull'asse	Kennzeichnung Designation Indication Dati targhetta	BPW Sachnr. BPW code no. Réf. BPW N.°di rif. BPW	Abmessungen Dimensions Dimensions Dimensioni		Einbaumaß ca. Installation dimensions approx. Encombrement env. Ingombro di montaggio ca.
550 kg - 1500 kg	schwarz / black / noir / nero	02.3702.27.00	Lmin= 257 mm	Lmax= 385 mm	270 mm

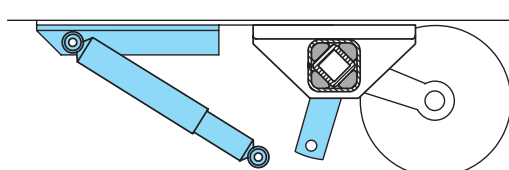
**Lose Stoßdämpfer für Tandem- Achsaggregate CB 2/1050 und BPW Fahrgestelle**  
Loose shock absorber for tandem axles CB 2/1050 and BPW Chassis  
Amortisseur séparé pour tandem CB 2/1050 et châssis BPW  
Ammortizzatore sciolto per tandem CB 2/1050 e carrelli BPW

BPW Sachnr. BPW code no. Réf. BPW N.°di rif. BPW	Abmessungen Dimensions Dimensions Dimensioni	Einbaumaß ca. Installation dimensions approx. Encombrement env. Ingombro di montaggio ca.
02.3702.53.00	Lmin= 218 mm Lmax= 325 mm	225 mm



**Stoßdämpfer-Anbausatz (2 Stück) für Achsen bis 1500 kg**  
Shock absorber assembly kit (2 pieces) for axles up to 1500 kg  
Kit de montage pour amortisseurs (2 pièces) pour essieux jusqu'à 1500 kg  
Kit montaggio ammortizzatore (2 pezzi) per assale fino a 1.500 Kg

BPW Sachnr. BPW code no. Réf. BPW N.°di rif. BPW
05.323.01.29.0





BPW-EL-PKW-04/1-defi

