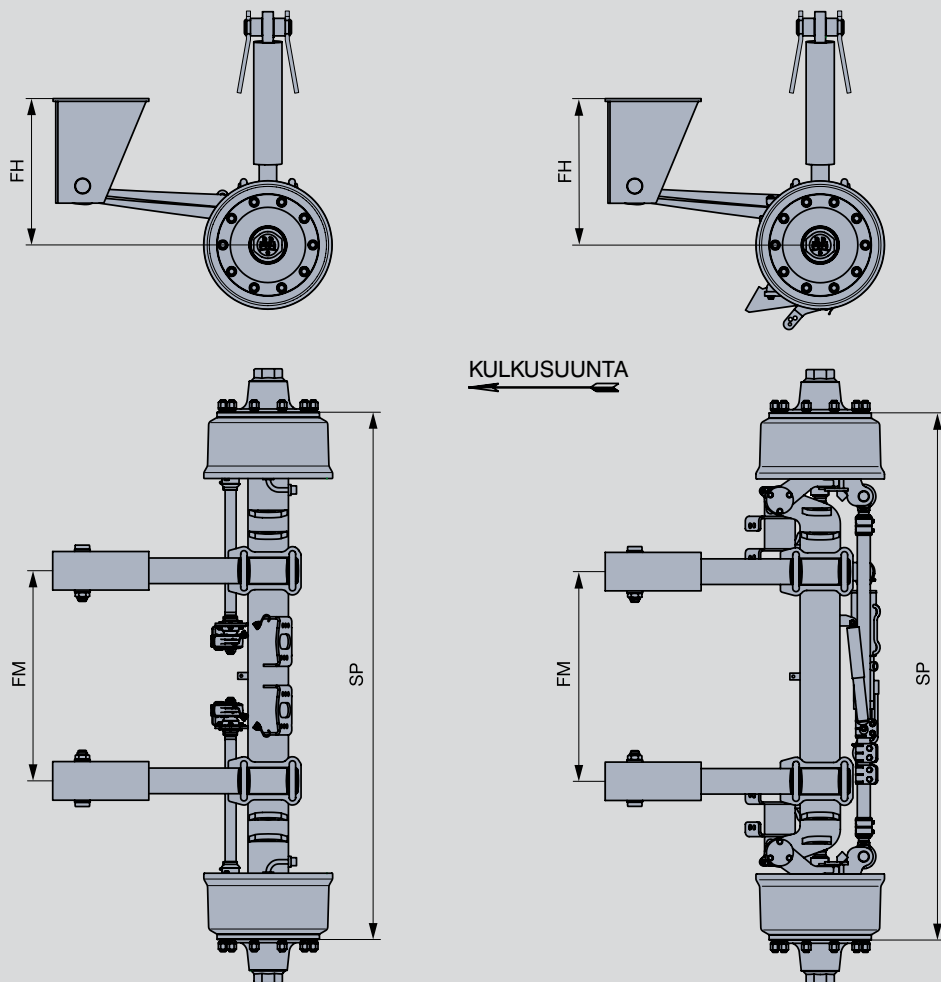




BPW GSOH -hydraulijousitus

- Soveltuu kaikkeen käyttöön — erityisen hyvin vaihtolava-käyttöön
- Maastokelpoinen
- Sopii hyvin korkeisiin vaunuihin
- Hydrauliiikalla monia vaihtoehtoja

BPW-hydraulijousitus GSOH. Soveltuu kaikkeen kuljetukseen.



BPW-hydraulijousitus GSOH

Tyyppi	BPW-tilausno	Kg	Km/h	Jousiväli FM	Laippaväli SP	Ajokorkeus FH	Jarrutyyppi
GSOH 8008-1	56.70.08.xxxx	7 000	40	1950	750/1085 850/1185	355 (257-550)	N 4008-3
GSOHLA 8008-1			60	2050 2150			
GSOH 11010-1	56.88.08.xxxx	9 000	40	1950	750/1085 850/1185	371 (257-550)	FL 4112
GSOHLA 11010-1			60	2050 2150			
GSOH 12010	56.72.08.xxxx	11 000	40	2050	750/1085 850/1185 925/1260	365 (248-521)	FL 4118
GSHOHL 12010			60	2150 2225			

Maahantuonti:



H. KRAATZ OY

Ruukinmestarintie 9, 02330 Espoo, www.kraatz.fi
p. (09) 809 3100, faksi (09) 8093 1099